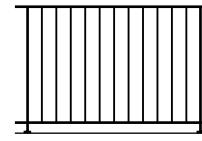
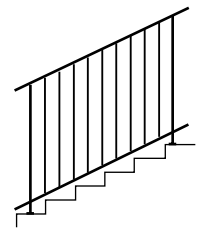


- Applications :

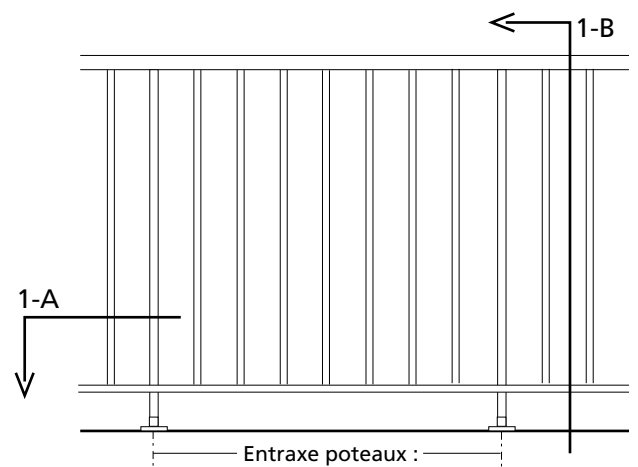


*droit sur dalle,
barreaudage sous main-courante*



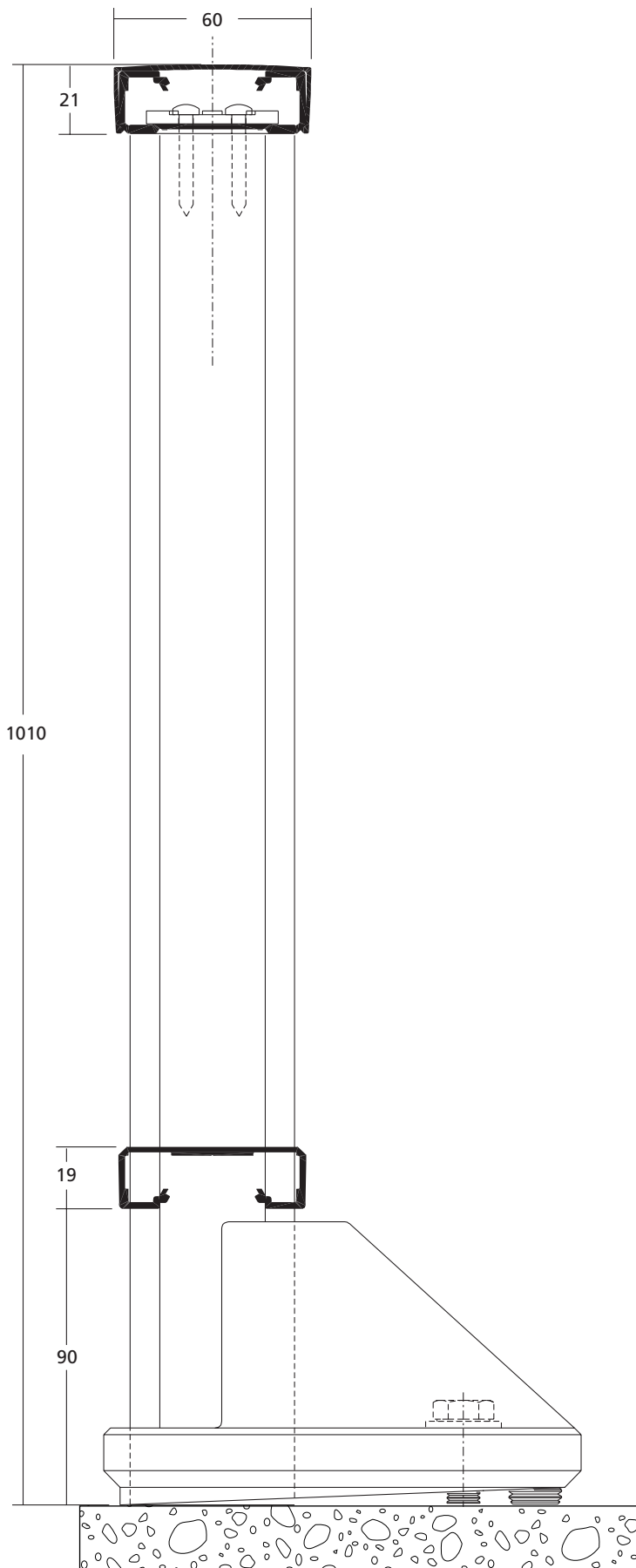
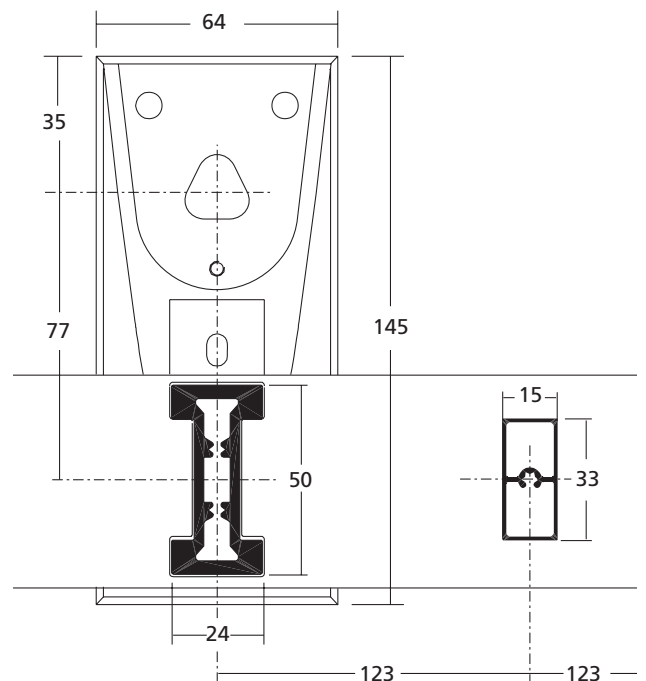
*rampant (jusqu'à 38°),
barreaudage sous main-courante*

- Elévation, échelle 1/20 :



- lieu public : 930 mm maxi.
- lieu privé : 1600 mm maxi.

- Coupes, échelle 1/2 :



Coupe verticale 1-B

Coupe horizontale 1-A