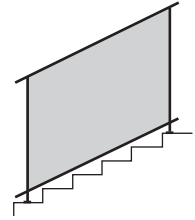


## - Applications :

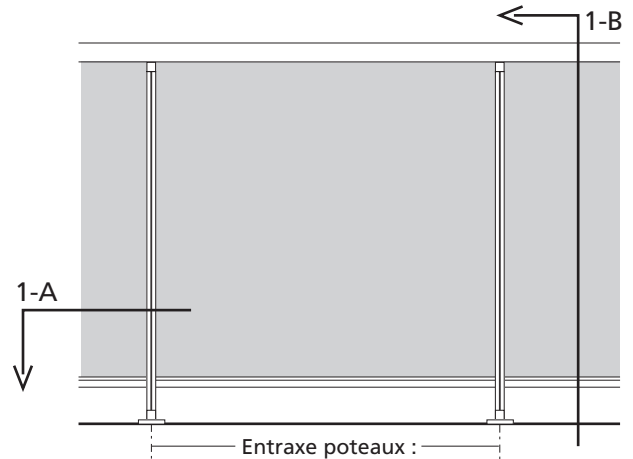


droit sur dalle,  
remplissage  
sous main-courante



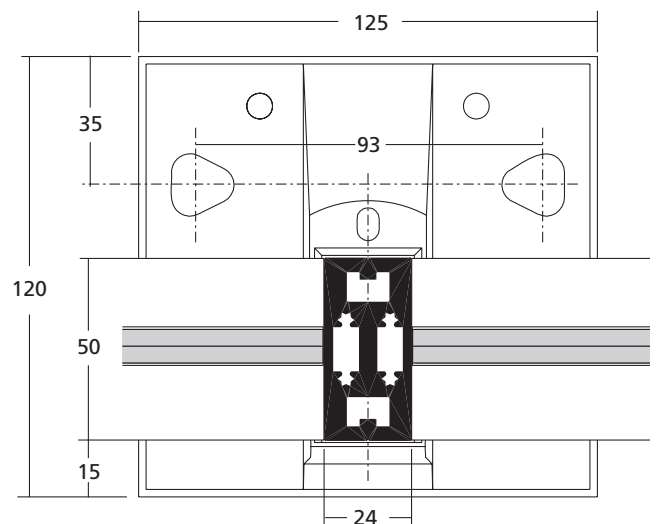
rampant (jusqu'à 40°),  
remplissage  
sous main-courante

## - Elévation, échelle 1/20 :



- lieu public : 930 mm maxi.
- lieu privé : 1600 mm maxi.

## - Coupes, échelle 1/2 :



Coupe horizontale 1-A



Coupe verticale 1-B