

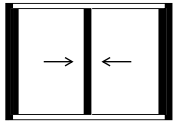
SOLEAL : fenêtre coulissante à RPT, ouvrants droits

Thermal break sliding window, straight design

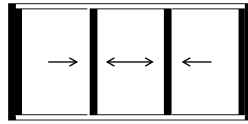
Ventana corredera con RPT, diseño recto



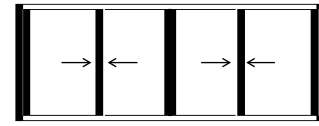
- Applications / Applications / Aplicaciones



Fenêtre coulissante 2 vantaux
2-leaf sliding window
Ventana corredera 2 hojas

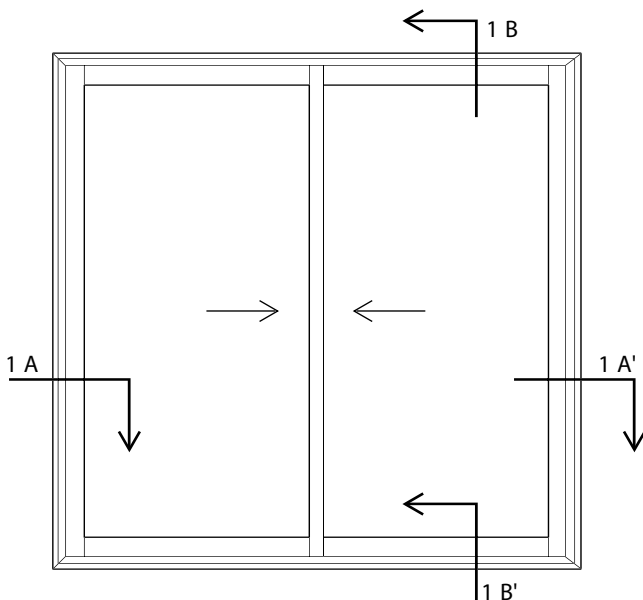


Fenêtre coulissante 3 vantaux
3-leaf sliding window
Ventana corredera 3 hojas



Fenêtre coulissante 4 vantaux
4-leaf sliding window
Ventana corredera 4 hojas

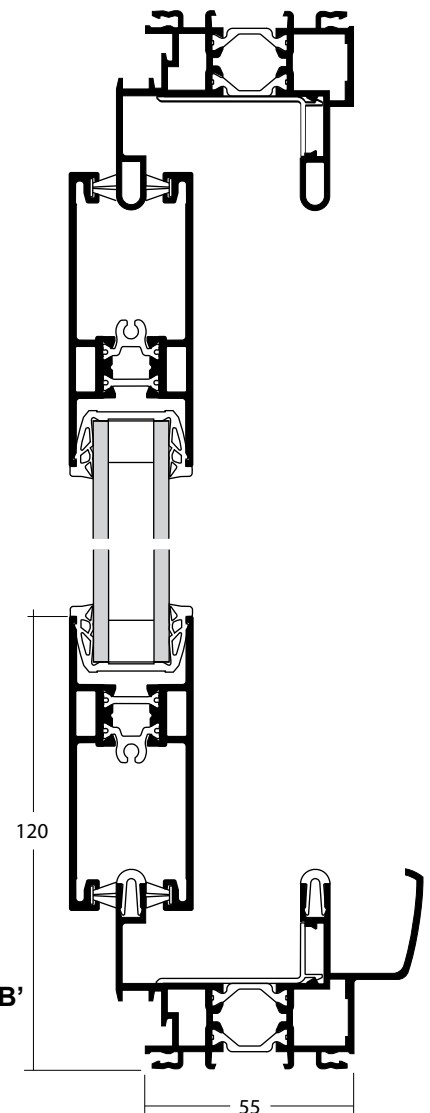
- Elévation / Elevation / Elevación



Fenêtre coulissante, 2 vantaux sur 2 rails (vue de l'extérieur)
2-leaf sliding window on 2 rails (external view)
Ventana corredera 2 hojas en 2 raíles (vista esterna)

Coupe horizontale 1A - A'
Horizontal cross section
Corte horizontal

Echelle 1:2
Scale 1:2
Escala 1:2



Coupe verticale 1B - B'
Vertical cross section
Corte vertical

