

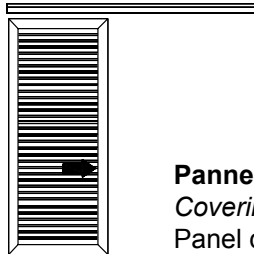
NOTEAL : coulissant avec lame rectangulaire inclinée 42°

Sliding shutter with 42° sloped rectangular slat

Corredero con lama rectangular inclinada 42°

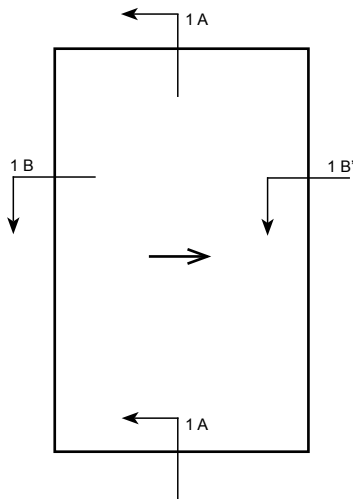


- Applications / Applications / Aplicaciones



Panneau d'occultation
Covering panel
Panel de ocultamiento

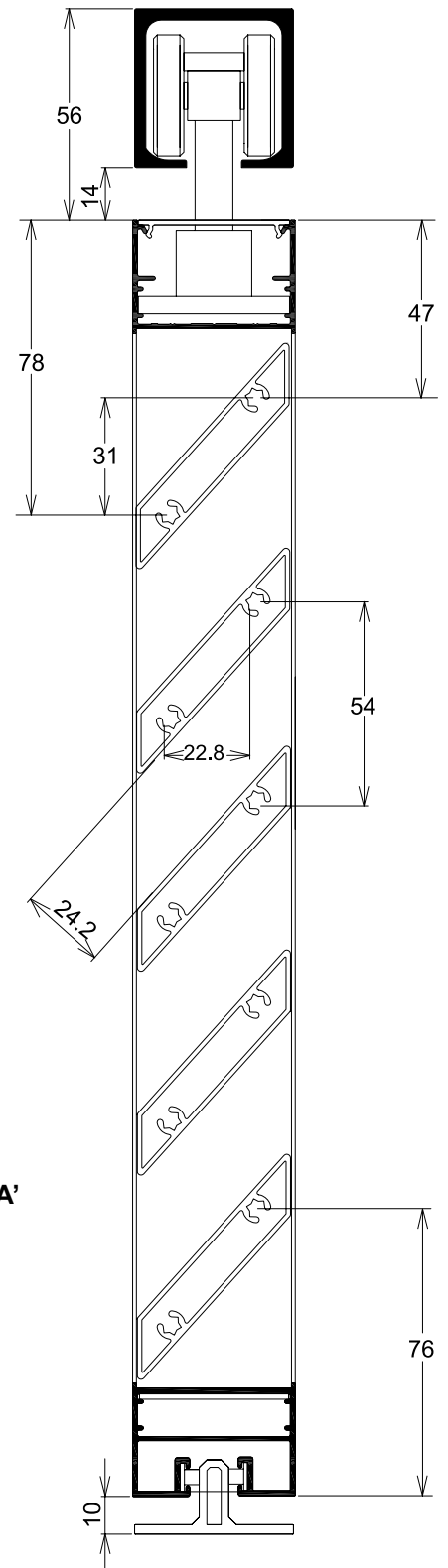
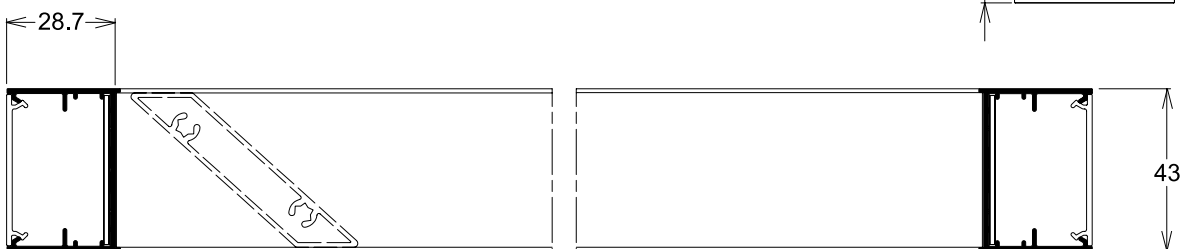
- Elévation / Elevation / Elevación



Coupe horizontale 1B - B'

Horizontal cross section

Corte horizontal



Coupe verticale 1A - A'

Vertical cross section

Corte vertical