

SUNEAL : lames sur structure porteuse indépendante

Blades on independent supporting structure

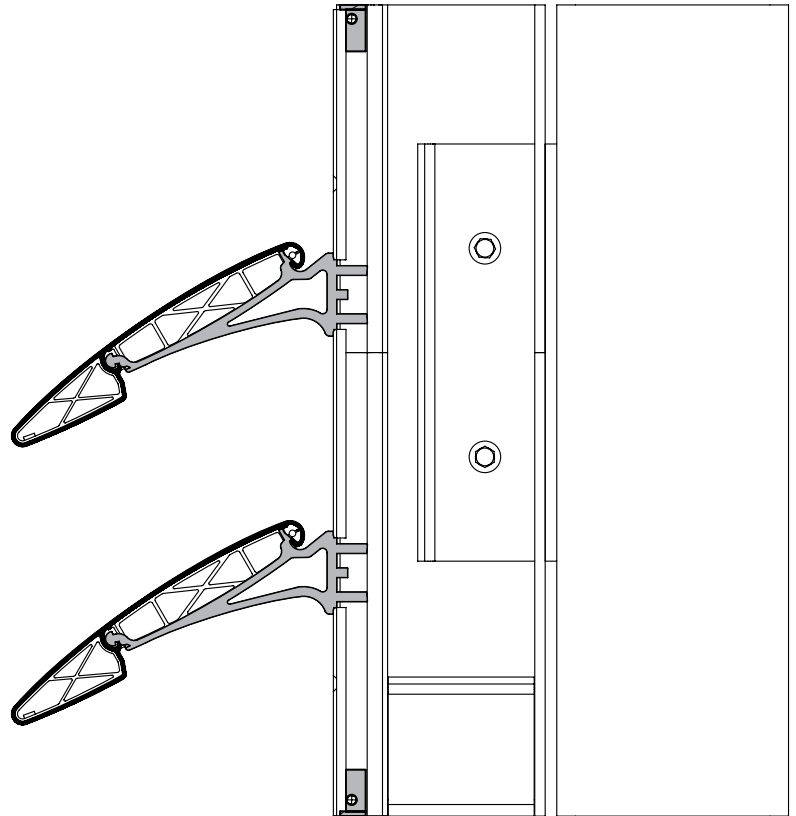
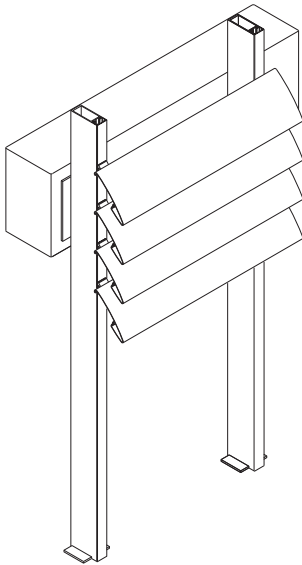
Lamas sobre estructura independiente portadora



Porteur de 90 mm
90 mm load-bearing wall
Portador de 90 mm

Coupe verticale
Vertical cross section
Corte vertical

- **Applications** / *Applications* / *Aplicaciones*



Coupe horizontale
Horizontal cross section
Corte horizontal

