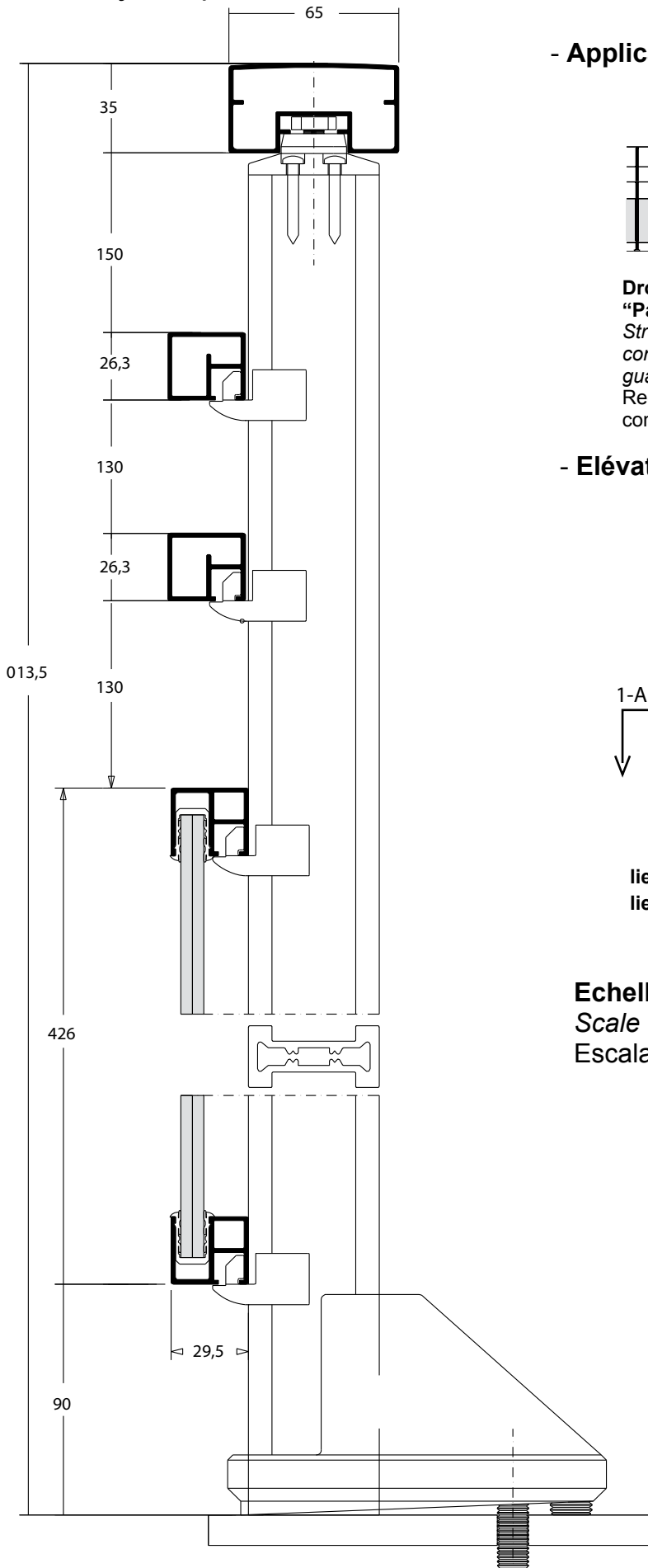


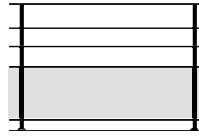
GYPSE Simple poteau : bande filante type Paquebot

Ocean liner continuous panelled guard-rail

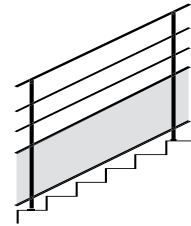
Anclaje simple, banda filante con banda horizontal recta



- Applications / Applications / Aplicaciones

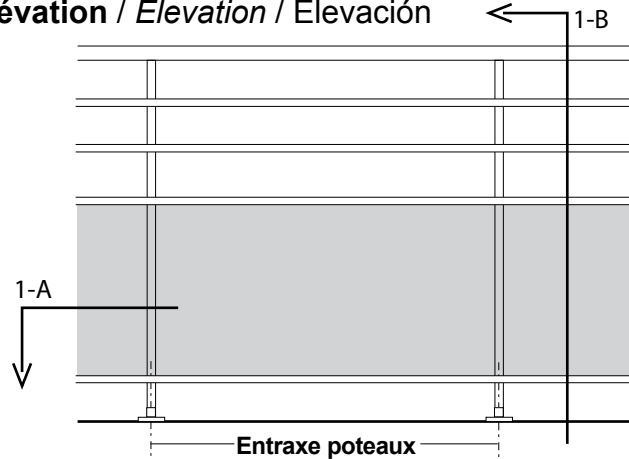


Droit, bande filante "Paquebot"
Straight, Ocean liner continuous panelled guard-rail
 Recto, banda filante con banda horizontal



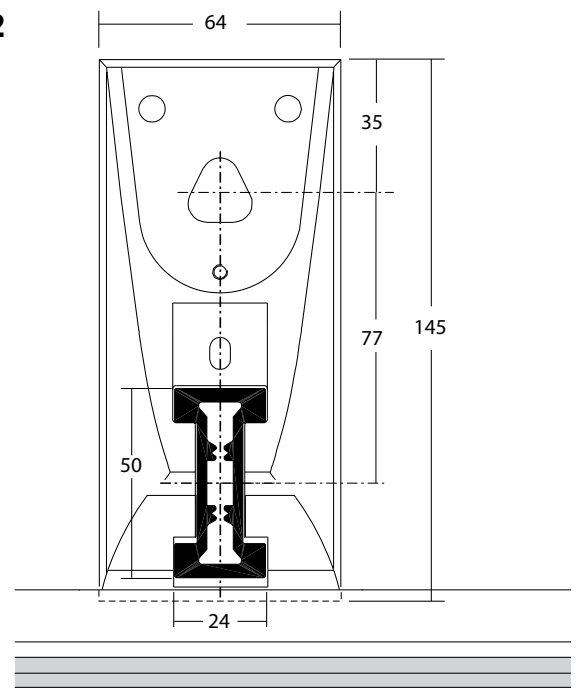
Rampant (jusqu'à 38°), bande filante "Paquebot"
Sloped (up to 38°), Ocean liner continuous panelled guard-rail
 Escalera (hasta 38°), banda filante con banda horizontal

- Elévation / Elevation / Elevación



Distance between posts / Distancia entre anclajes
lieu public / public place / lugar público : 930 mm maxi.
lieu privé / private place / lugar privado : 1600 mm maxi.

Echelle 1:2
Scale 1:2
Escala 1:2



Coupe verticale 1B
Vertical cross section / Corte vertical

Coupe horizontale 1A
Horizontal cross section / Corte horizontal