

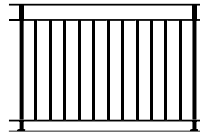
GYPSE Simple poteau : barreaudage sous lisse inter. devant poteau

Single post beneath intermediate rail, face-fixed to post

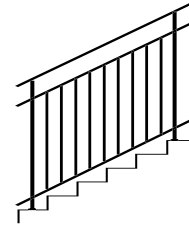
Anclaje simple, barrotes bajo perfil intermedio antes anclaje



- Applications / Applications / Aplicaciones

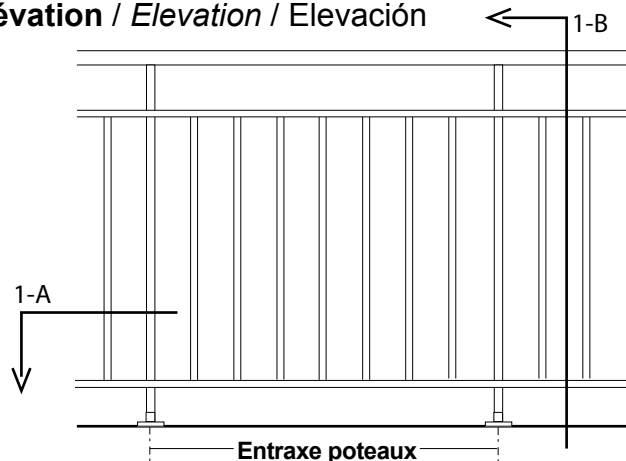


Droit, sous lisse intermédiaire
Straight, beneath intermediate rail
Recto, bajo perfil intermedio



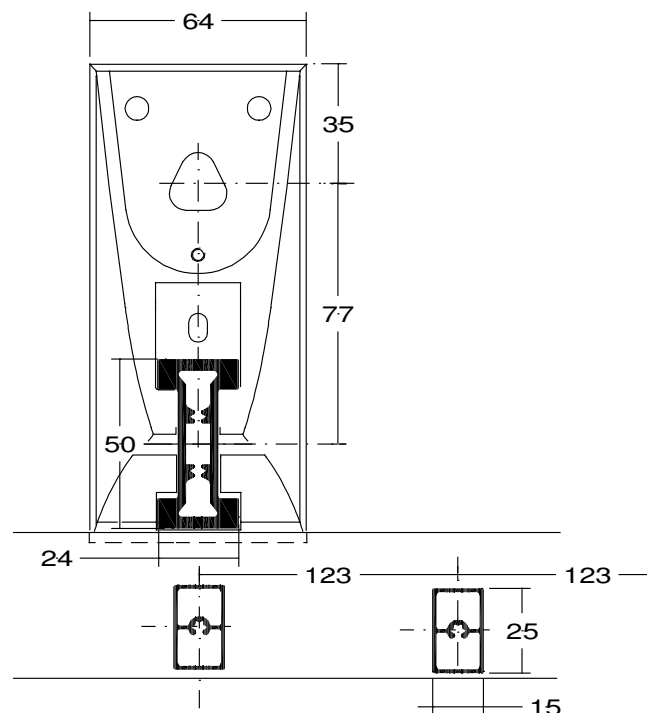
Rampant (jusqu'à 38°), sous lisse intermédiaire
Sloped (up to 38°), beneath intermediate rail
Escalera (hasta 38°), bajo perfil intermedio

- Elévation / Elevation / Elevación



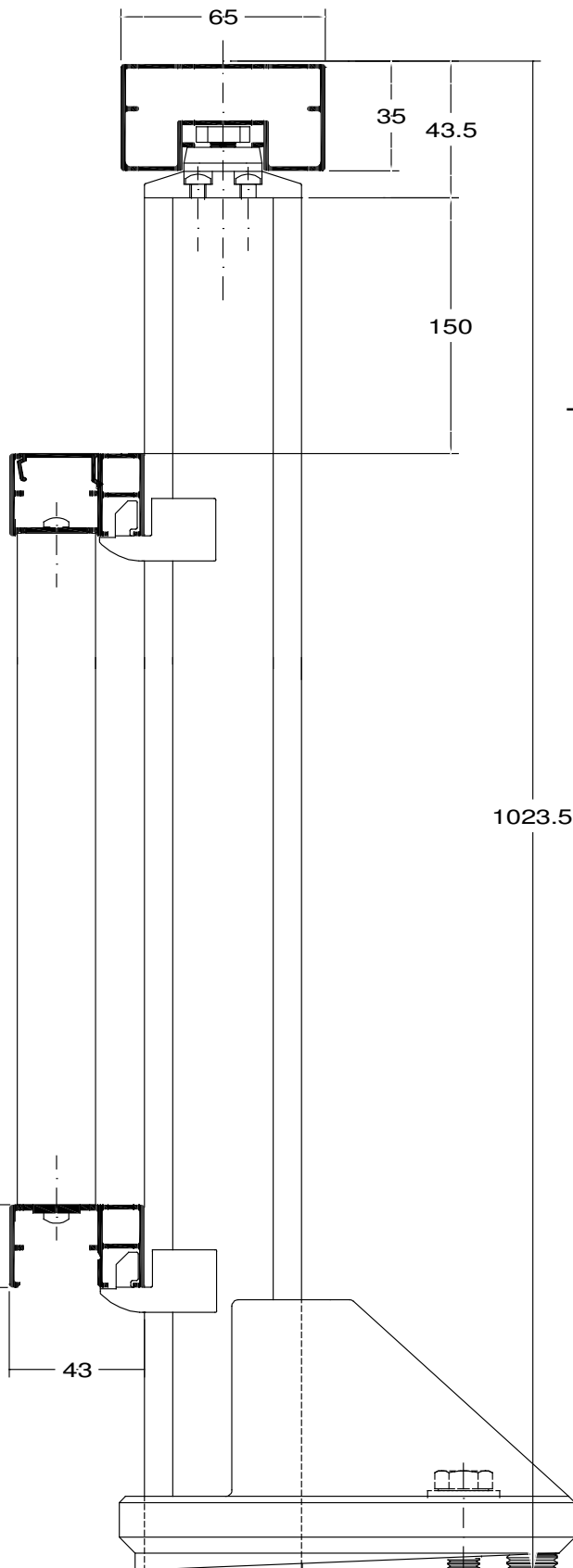
Entraxe poteaux

Distance between posts / Distancia entre anclajes
lieu public / public place / lugar público : 930 mm maxi.
lieu privé / private place / lugar privado : 1600 mm maxi.



Coupe horizontale 1A

Horizontal cross section / Corte horizontal



Coupe verticale 1B

Vertical cross section / Corte vertical