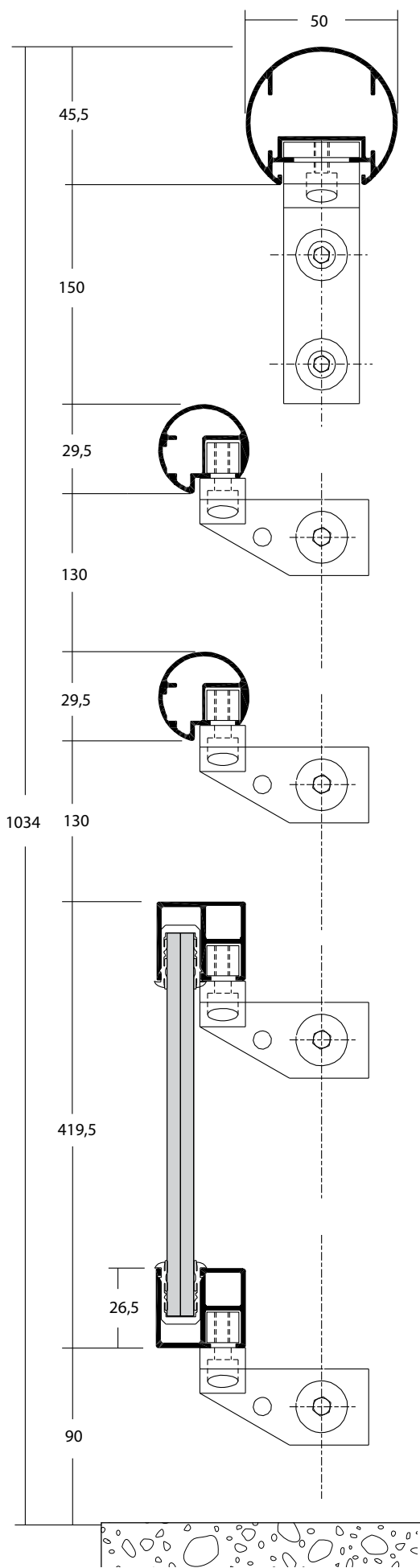


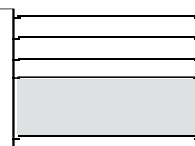
# GYPSE Simple poteau : bande filante type Paquebot, entre tableau

*Ocean liner continuous panelled guard-rail, reveal mounted*

Anclaje simple, banda filante con banda horizontal, ente muros

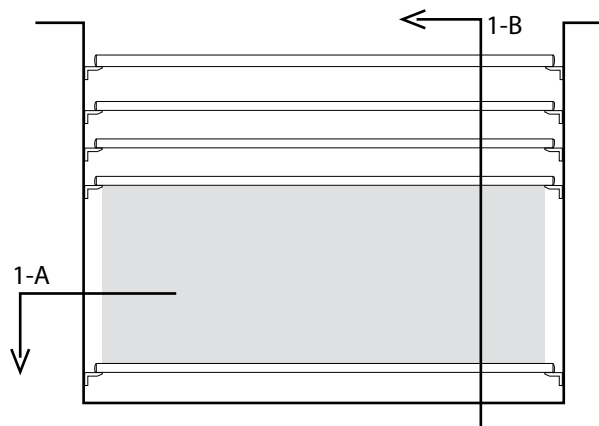


## - Applications / Applications / Aplicaciones



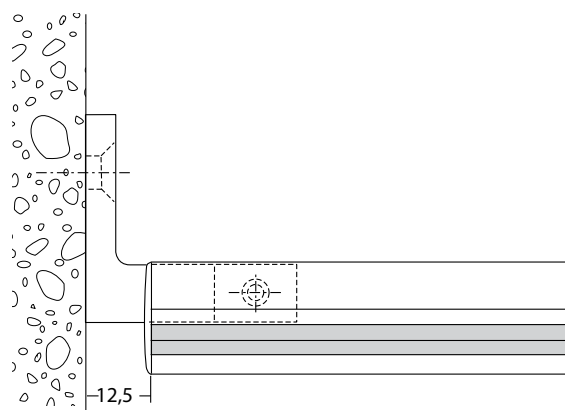
**Droit, bande filante "Paquebot"**  
*Straight, Ocean liner continuous panel*  
 Recto, banda filante con bandas horizontales

## - Elévation / Elevation / Elevación



**lieu public / public place / lugar público :** 930 mm maxi.  
**lieu privé / private place / lugar privado :** 1600 mm maxi.

## Echelle 1:2 / Scale 1:2 / Escala 1:2



**Coupe horizontale 1A**  
*Horizontal cross section / Corte horizontal*

**Coupe verticale 1B / Vertical cross section / Corte vertical**