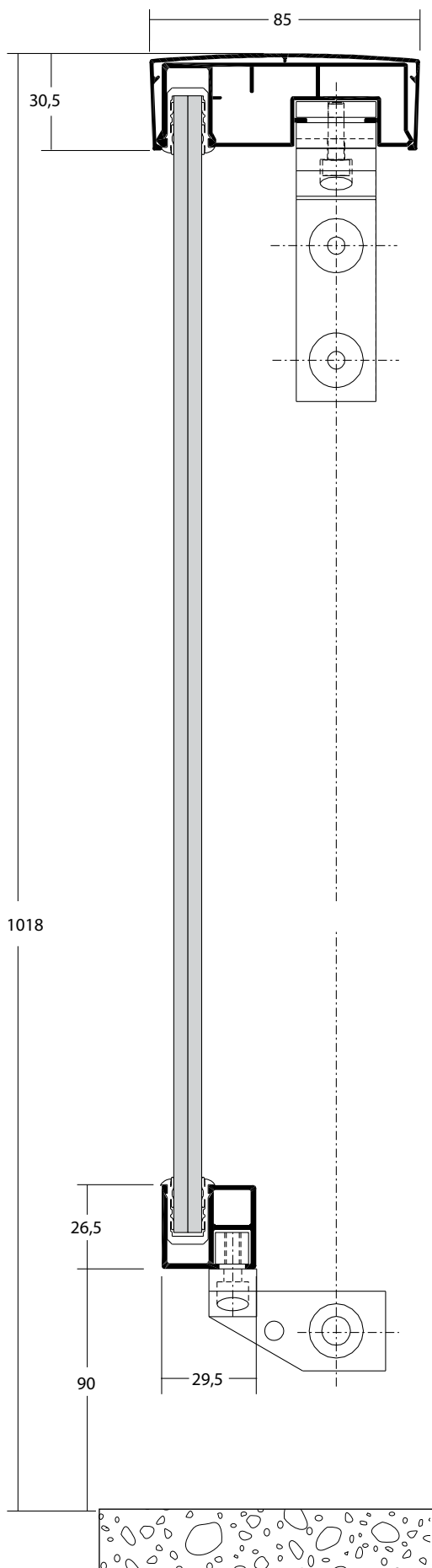


GYPSE Simple poteau : bande filante sous m-c entre tableau

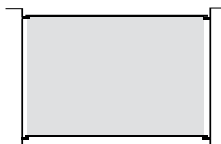
Single post beneath handrail, reveal mounted continuous panelled guard-rail

Anclaje simple, banda filante bajo pasamano entre muros



Coupe verticale 1B
Vertical cross section / Corte vertical

- Applications / Applications / Aplicaciones

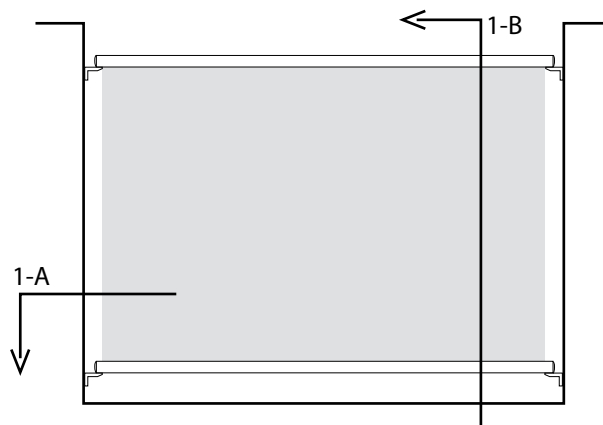


Droit entre tableau, bande filante remplissage sous main courante

Straight, reveal mounted, continuous panel beneath handrail

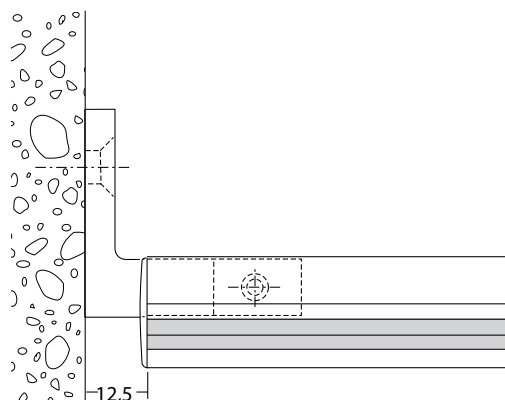
Recto entre muros, banda filante bajo pasamano

- Elévation / Elevation / Elevación



lieu public / public place / lugar público : 930 mm maxi.
lieu privé / private place / lugar privado : 1600 mm maxi.

Echelle 1:2 / Scale 1:2 / Escala 1:2



Coupe horizontale 1A
Horizontal cross section / Corte horizontal