

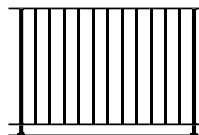
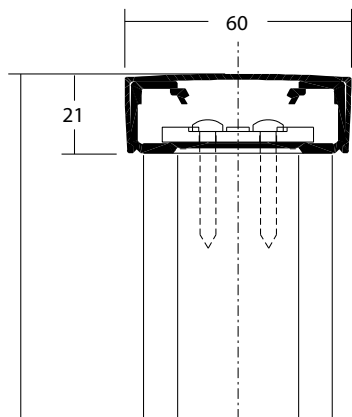
GYPSE Simple poteau : barreaudage sous m-c. entre poteaux

Single post beneath handrail, between posts

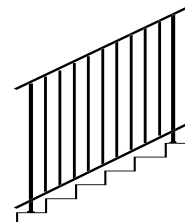
Anclaje simple, barrotes bajo pasamano entre anclaje



- Applications / Applications / Aplicaciones

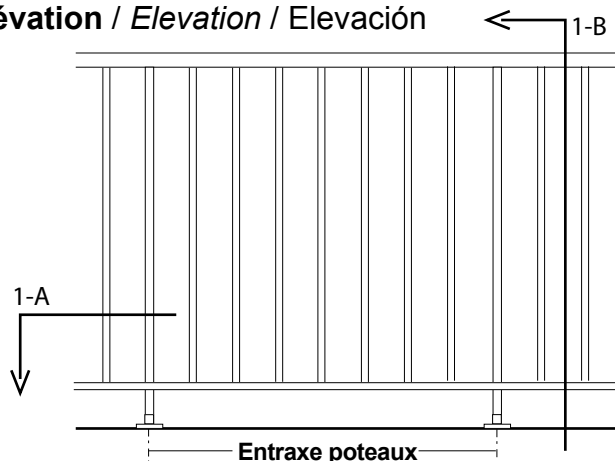


**Droit sur dalle,
barreaudage sous
main-courante**
*Straight top-fixed,
post beneath handrail*
Recto en pie superior,
barrotes bajo pasamano



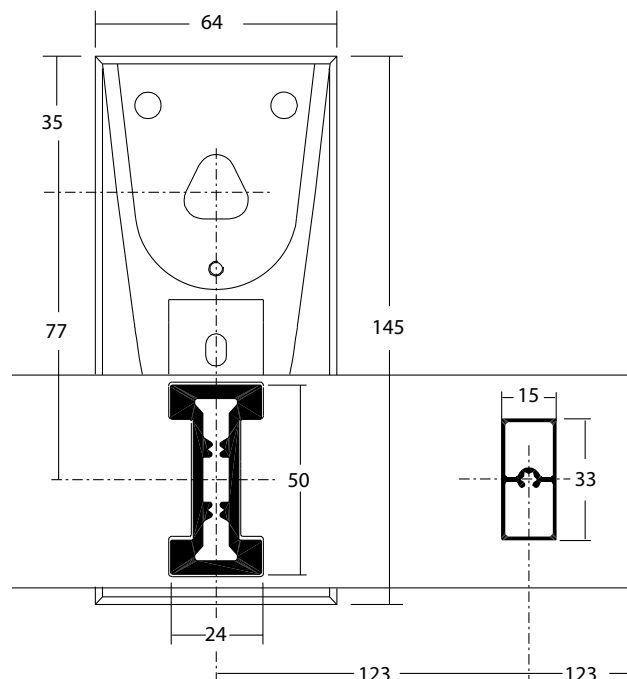
Rampant (jusqu'à 38°)
Sloped (up to 38°)
Escalera (hasta 38°)

- Elévation / Elevation / Elevación



Distance between posts / Distancia entre anclajes
lieu public / public place / lugar público : 930 mm maxi.
lieu privé / private place / lugar privado : 1600 mm maxi.

Echelle 1:2 / Scale 1:2 / Escala 1:2



Coupe horizontale 1A

Horizontal cross section / Corte horizontal

1010

19

90

Coupe verticale 1B

Vertical cross section / Corte horizontal