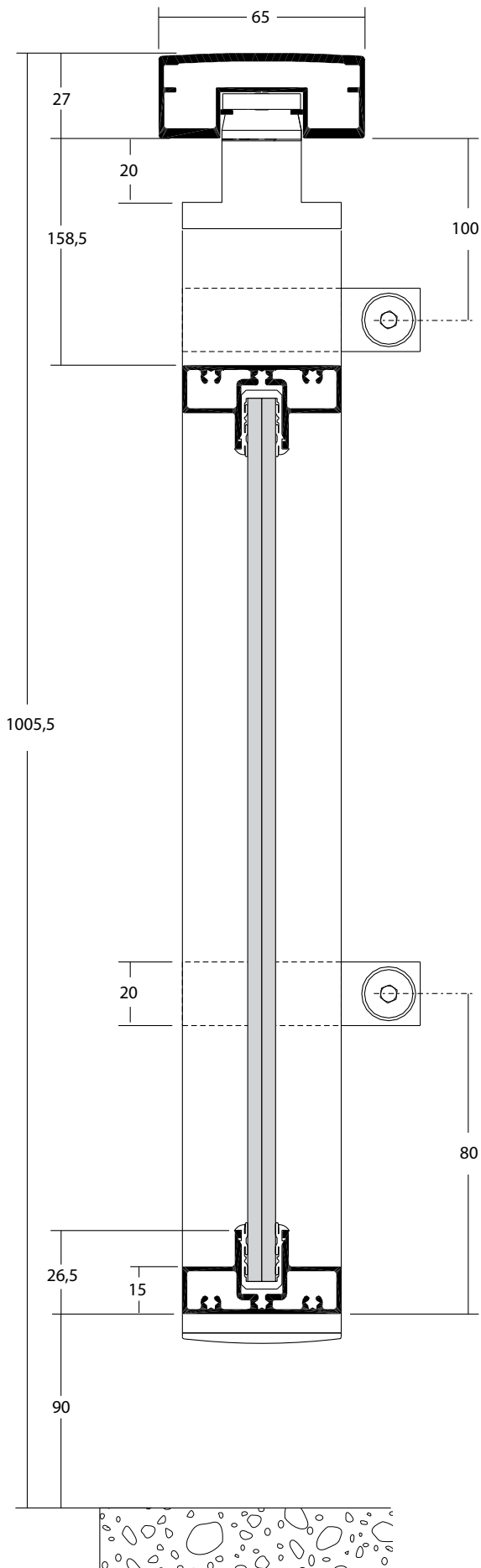


GYPSE double poteau espacé, rempli. sous lisse intermédiaire entre tableau

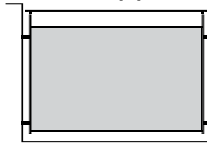
Spaced double post infill beneath intermediate rail, reveal mounted

Anclaje doble espaciado, acristalamiento bajo perfil intermedio entre muros



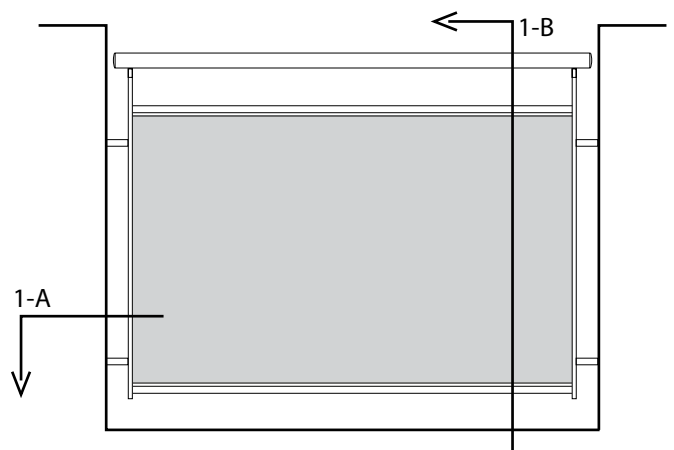
Coupe verticale 1B / Vertical cross section / Corte vertical

- Applications / Applications / Aplicaciones



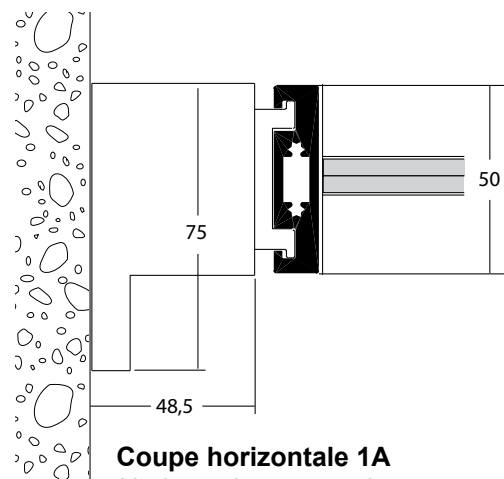
Droit entre tableau, remplissage sous lisse intermédiaire
Straight, reveal mounted, infill beneath intermediate rail
Recto, acristalamiento bajo perfil intermedio entre muros

- Elévation / Elevation / Elevación



lieu public / public place / lugar público : 1550 mm maxi.
lieu privé / private place / lugar privado : 1800 mm maxi.

- Echelle 1:2 / Scale 1:2 / Escala 1:2



Coupe horizontale 1A
Horizontal cross section
Corte horizontal