

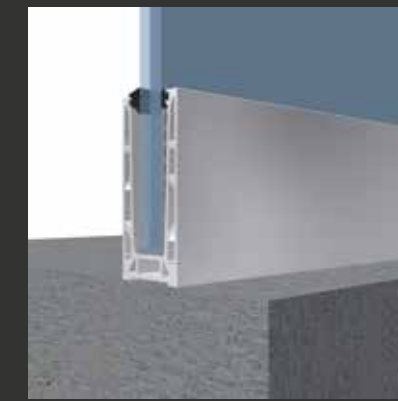
GYPSE GLASS

BARANDILLA

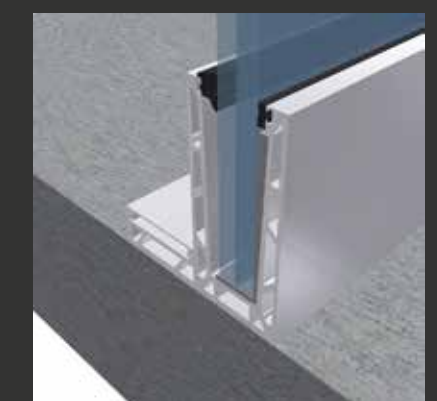


IMAGINE WHAT'S NEXT

TECHNAL



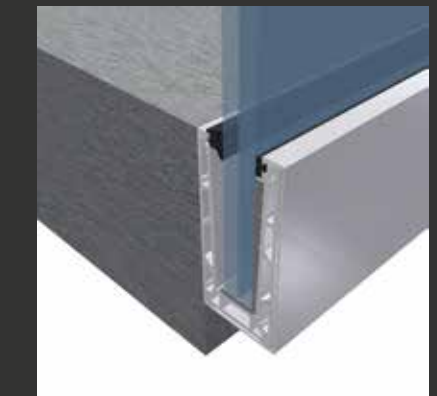
Zócalo en U sobre forjado



Zócalo en U y L sobre forjado



Zócalo en U embudido en el forjado



Zócalo en U fijado a canto del forjado

LA BARANDILLA QUE NO OCULTA

/ LA BARANDILLA DE VIDRIO

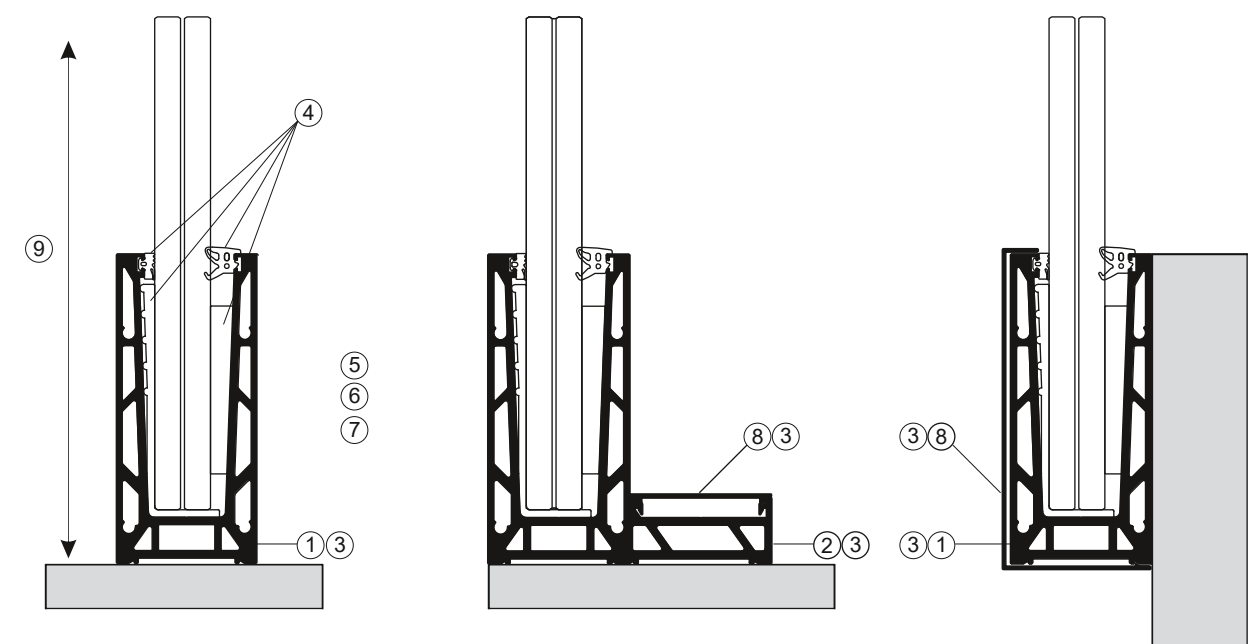
La barandilla GYPSE GLASS aporta seguridad al tiempo que no perturba la visión a su través y permite la creación de una fachada más liviana.

Todas las aplicaciones han sido ensayadas según del Documento Básico SE-AE Seguridad Estructural Acciones en la edificación, en su apartado 3.2. Acciones sobre barandillas y elementos divisorios, así como las normas UNE 85-230-91 y UNE 85-240-90. Los ensayos en sido realizados por un organismo externo certificado.

APLICACIONES

- Los zócalos permiten cuatro tipos de fijación: Zócalo en U fijado sobre forjado, Zócalo en U y en L fijado sobre forjado, Zócalo en U embudido en el forjado y Zócalo en U fijado a canto del forjado.
- La altura del zócalo de aluminio es 120 mm y la altura mínima de protección desde el suelo debe ser de 1100 mm.
- Los espesores de vidrio van de 16.76 mm a 21.52 mm, en cualquiera de los dos zócalos.
- El sistema dispone de perfiles complementarios de remate y de tapas para los extremos, para un acabado mejor.

SECCIONES



1. Zócalo continuo de 55 mm de profundidad y 120 mm de altura, con uniones a 180° mediante pasadores de acero inoxidable.
2. Zócalo continuo de 110 mm de profundidad y 120 mm de altura, con uniones a 180° mediante pasadores de acero inoxidable.
3. Perfiles de aluminio extruido en AW 6060 T6.
4. Accesorios en ABS, PVC y EPDM.
5. Ventilación del cuello del perfil y drenaje para la salida de aguas.
6. El zócalo en U se puede fijar sobre forjado, en el canto del forjado o embudido en el forjado.
7. Los espesores de vidrio pueden ir de 16.76 a 21.52 mm, en cualquiera de las aplicaciones y según cargas requeridas.
8. Tapas de remate en aluminio.
9. La altura mínima recomendada es de 1100 mm desde el suelo.

PRESTACIONES

Tipo de anclaje (*):

ANCLAJES	
Referencia	Descripción
Fijación 1	Anclaje mecánico DESA TOP HD de M8 / 12 x 120 mm (10 uds cada 210 mm)
Fijación 2	Taco químico y tornillo con cabeza hexagonal M12 x 120 mm (10 uds cada 210 mm)

Tipo de acristalamiento (*):

ACRISTALAMIENTO	
Referencia	Descripción
V1	Vidrio laminado 2000 x 1079 mm 8 + 8.2
V2	Vidrio templado 2000 x 1079 mm 10 + 10.4

Clasificación según CTE Documento Básico SE-AE Acciones en la edificación, apartado 3.2 Acciones sobre barandillas y elementos divisorios (*):

FUERZA HORIZONTAL	ACRISTALAMIENTO TIPO ANCLAJE		CARGA APLICADA	DEF MÁXIMA (MM)	DEF RESIDUAL (MM)	RESULTADO
0,8 kN	V1	Fijación 1	0,8 kN	18,45	0,89	CUMPLE
1,6 kN	V2	Fijación 2	1,6 kN	38,05	1,53	CUMPLE
3,0 kN	V2	Fijación 3	3,0 kN	...	2,72	CUMPLE

(*). Todos nuestros ensayos han sido realizados con anclajes cada 210 mm y con una fijación al canto mayor o igual a 40 mm, con tornillos de cabeza hexagonal de M8 o M12, con taco de expansión o taco químico según aplicación, distancia entre fijaciones 210 mm. (consultar resultado de ensayos y aplicación). Los butirales de seguridad utilizados son de 0.38 mm de espesor.



IMAGINE WHAT'S NEXT

www.technal.es



By  Hydro