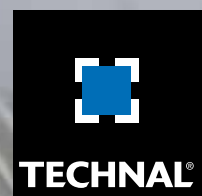


UNICITY HI

VENTANA
PRACTICABLE



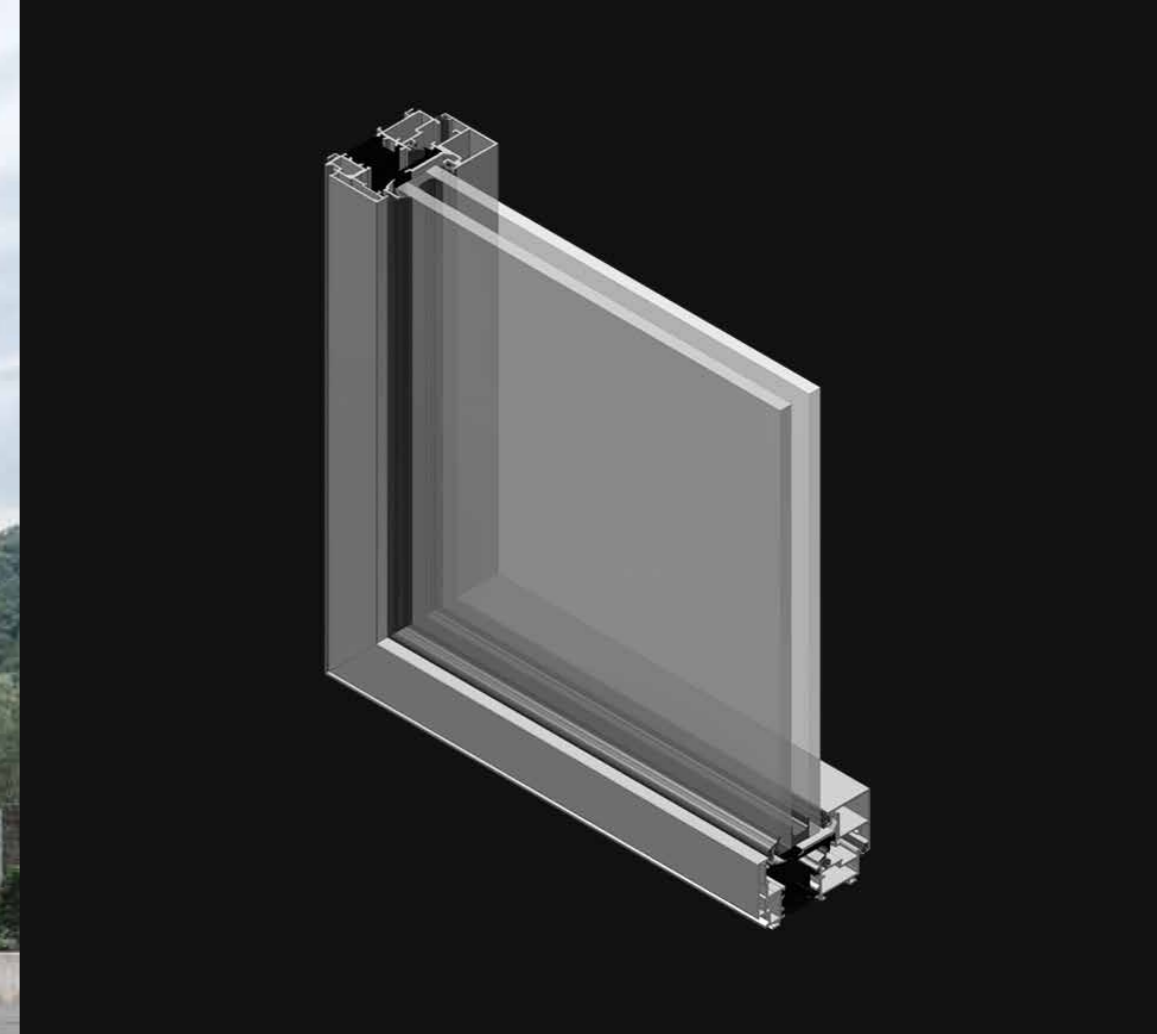
Fotografia: Wenzel



By  Hydro



Arquitecto: unparello'arquitectes
Fotografía: Pep Sau



LA VENTANA DE HOJA OCULTA MÁS DISCRETA

/ UNICITY HI ES LA VENTANA MÁS DISCRETA CON UNA ELEGANCIA ABSOLUTA, CARACTERIZADA POR UN PERFIL VISTO DE TAN SÓLO 55 MM

Sus excelentes resultados en cuanto a comportamiento térmico y acústico y su estética minimalista la han convertido en una de las carpinterías más apreciadas. Gracias al mínimo perfil visto, las estancias gozan de una mayor entrada de luz natural y ofrecen un aspecto exterior idéntico tanto para las partes fijas como móviles. Sea cual sea su configuración, visto desde fuera es siempre de 55 mm.

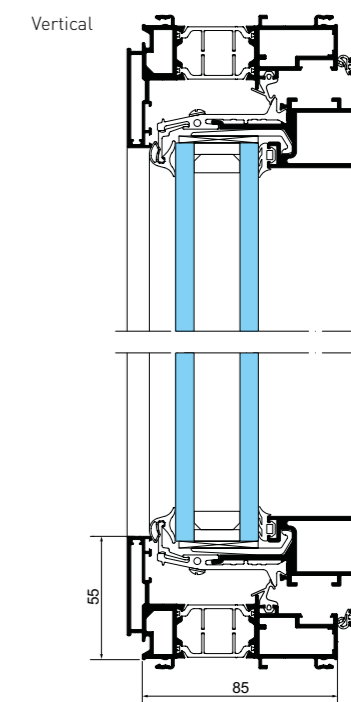
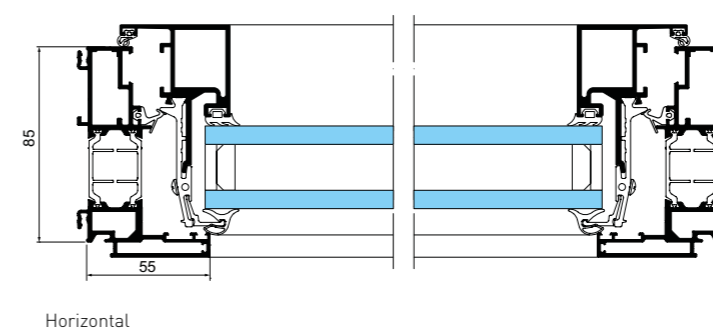
AHORRO DE ENERGÍA

El efecto del doble vidrio junto con la rotura del puente térmico y la triple junta de estanqueidad de la ventana garantiza un notable ahorro energético.

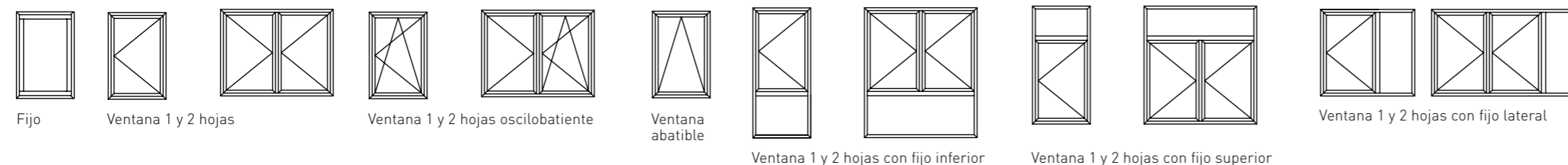
GRAN AISLAMIENTO ACÚSTICO

El ruido exterior medio en una zona urbana se sitúa alrededor de los 60 decibelios. Una ventana UNICITY HI con un doble acristalamiento permite reducir el ruido en 40 dB, dejándolo en un nivel que asegura el confort interior.






SECCIONES



APLICACIONES



PRESTACIONES

	DIMENSIONES MÁXIMAS	Hasta L 1 m x H 2,5 m (Practicable 1 hoja)
	PESO MÁXIMO POR HOJA	Hasta 140 kg
	TÉRMICAS	Uw hasta 1,1 W/m ² .°K con triple acristalamiento (Ug = 0,6) Balconera 1 hoja L 1,25 m x H 2,18 m
	ACÚSTICAS	-40 dBA (Ra,Tr) Balconera 2 hojas practicables 44.2 - 14 - 66.2 (L 1,30 m x H 2,75 m)
	ESTANQUEIDAD	A ₄ E ₁₅₀₀ V _{C5} Ventana 1 hoja oscilobatiente (L 1,2 m x H 1,6 m)

Resultados de ensayos según las normas europeas en vigor

MANILLAS



IMAGINE WHAT'S NEXT

www.technal.es

