

# TIGAL

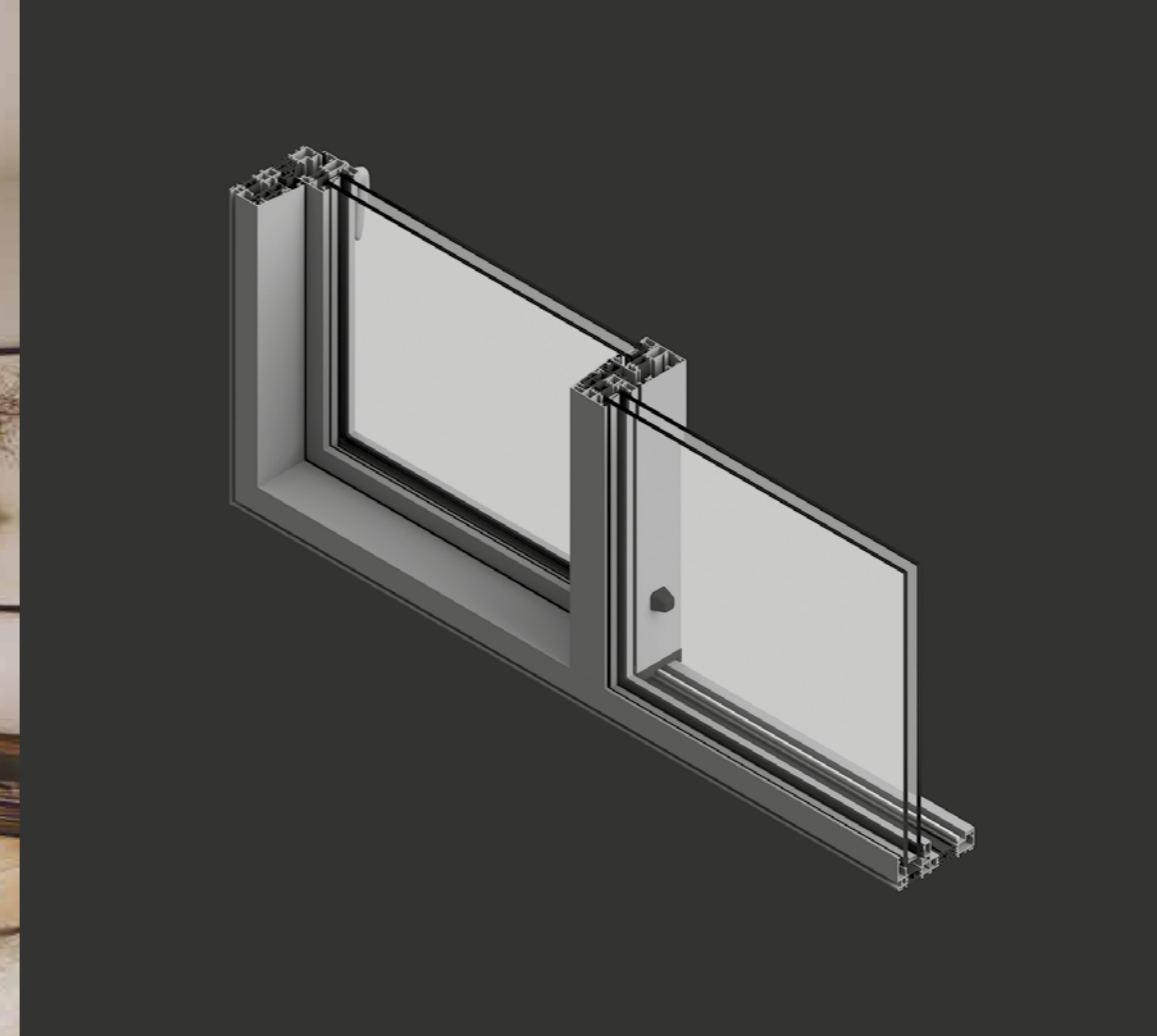
VENTANA  
PRACTICABLE



**TECHNAL**<sup>®</sup>

By  Hydro





# LA VENTANA PRACTICABLE DESLIZANTE

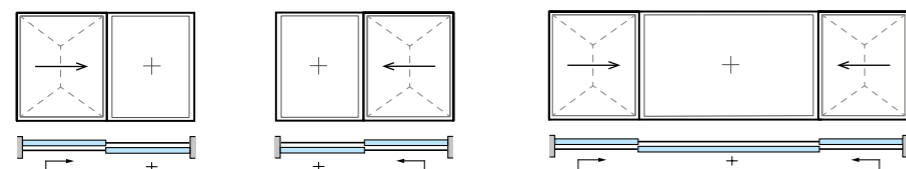
## / DESAFÍA A LOS ELEMENTOS

TIGAL de Technal es un nuevo modelo híbrido que incluye las ventajas de una ventana correderas y las prestaciones de una practicable. Gracias a su acristalamiento de grandes dimensiones aprovecha el espacio al máximo y facilita que se pueda prolongar hacia las terrazas.

Diseñada con líneas depuradas y con los accesorios ocultos, también innova con su sistema de microventilación protegido además de ofrecer una manipulación flexible y silenciosa. Dispone de un sistema central de estanqueidad patentado cuatro veces más eficiente que el de una corredera corriente, asegurando la mayor comodidad tanto acústica como térmica en el interior.

### APLICACIONES

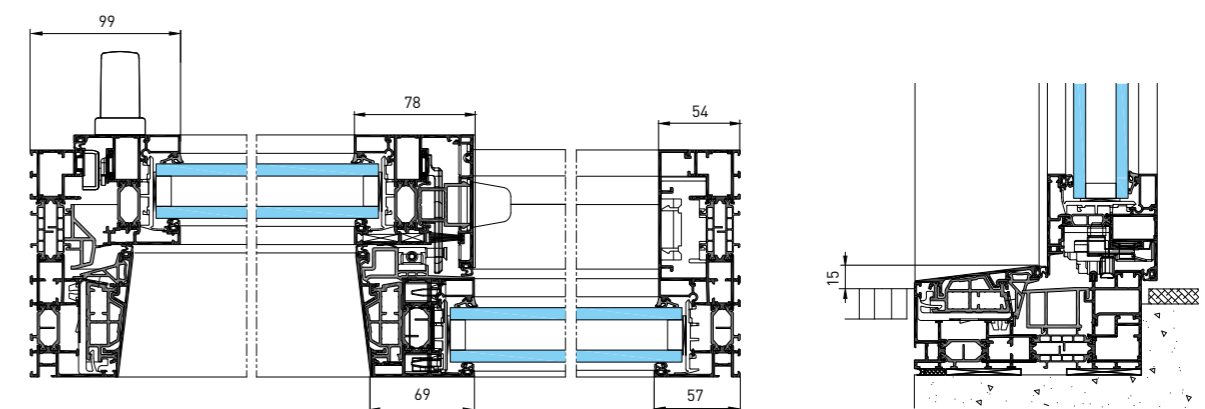
#### 1 Rail - apertura interior



1 hoja + fijo

2 hojas + fijo

### SECCIONES



Horizontal- 1 hoja + fijo

Vertical - perfil suelo empotrado

## PRESTACIONES

	<b>DIMENSIONES MÁXIMAS</b>	Al: 2,70 m - An: 4 m (1 hoja + 1 fijo)
	<b>PESO MÁXIMO POR HOJA</b>	Hasta 300 kg por hoja
	<b>TÉRMICAS</b>	Hasta Uw: 0,85 W/m <sup>2</sup> K (Ug: 0,5 W/m <sup>2</sup> K), triple acristalamiento, Tlw = 0,63, Sw = 0,51 1 hoja + fijo, An x Al = 2,30 x 2,18
	<b>ACÚSTICAS</b>	-40 dBa (RA, Tr) Doble acristalamiento 50 mm: 88,2 Si / 20 / 66,2 Si
	<b>ESTANQUEIDAD</b>	A <sub>4</sub> E <sub>1200</sub> V <sub>C3</sub>
	<b>ACCESIBILIDAD</b>	Perfil suelo empotrado: Altura 15 mm

Resultados de ensayos según las normas europeas en vigor

## MANILLAS



IMAGINE WHAT'S NEXT

[www.technal.es](http://www.technal.es)

