

SOLEAL

PUERTA



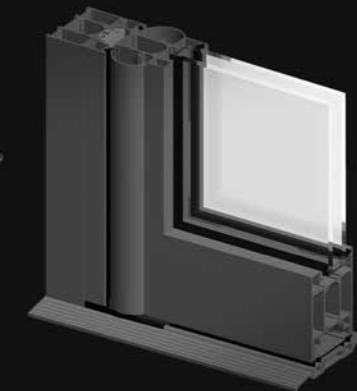
Fotografía: Xavier Bénony



By  Hydro



Simple acción,
con bisagras



Tubo,
antipinzados



Vaivén,
con pivote

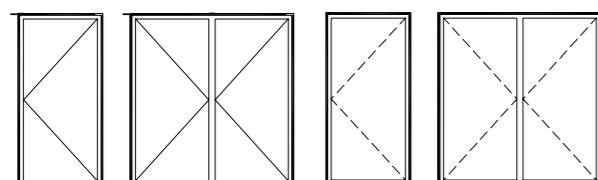
LA PUERTA UNIVERSAL CON MÚLTIPLES SOLUCIONES

/ ECO-CONCEPCIÓN Y
DESARROLLO SOSTENIBLE
SON LOS PRINCIPIOS QUE
HAN GUIADO EL PROCESO
DE CREACIÓN DE
LA PUERTA SOLEAL

Íntegramente concebida con rotura de puente térmico, y personalizable con diversas posibilidades de paneles decorativos, la puerta SOLEAL ofrece una estética y unas prestaciones en concordancia con la línea de ventanas y balconeras SOLEAL.

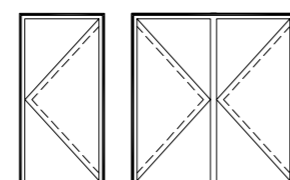
APLICACIONES

Simple acción interior-exterior



1 hoja- 2 hojas

Vaivén



1 hoja- 2 hojas

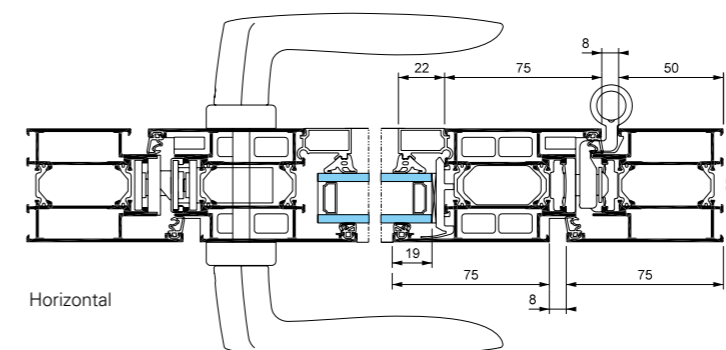
MÁXIMA SEGURIDAD, RC3

Para garantizar la seguridad de tu vivienda, las puertas SOLEAL están equipadas con 3 puntos de bloqueo lateral y 2 puntos de bloqueo verticales que dificultan el desmontaje. Cuentan con cerraduras multipunto específicas, 3 bisagras de cuerpo reforzado con eje de acero inoxidable y sistema de bloqueo anti-perforación.

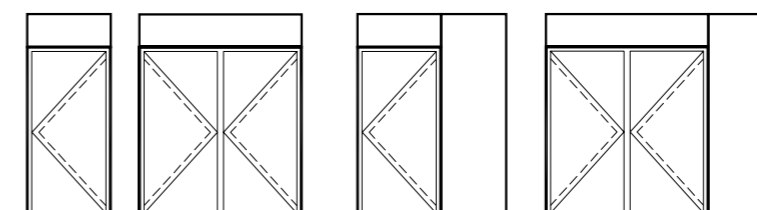
MOVILIDAD REDUCIDA

Uno de los puntos fuertes de la puerta SOLEAL es su perfil de suelo extraplano que no representa ningún riesgo para las personas con movilidad reducida. SOLEAL también es la puerta de los nuevos desafíos, principalmente para aberturas de grandes dimensiones, para un paseo confortable, en diferentes versiones, de una hoja, dos hojas o compuestos.

SECCIONES

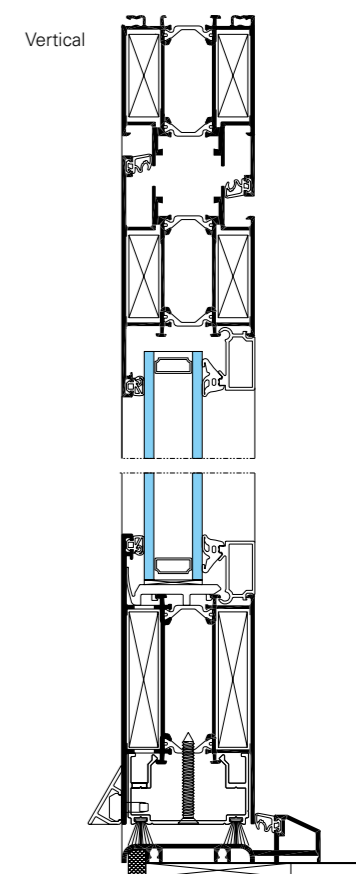


Compuestos



1 hoja- 2 hojas

1 hoja- 2 hojas



PRESTACIONES

	DIMENSIONES MÁXIMAS	Hasta 1,1 m de ancho x 3 m de alto
	PESO MÁXIMO POR HOJA	Hasta 150 kg
	TÉRMICAS	Uw= 1,4 W/m ² .K, TLW=0,47, SW= 0,37 con triple vidrio Ug=0,6 W/m ² .K, TL= 0,73, g=0,51 e intercalario de vidrio aislante
	RESISTENCIA	Pruebas a la torsión y de pandeo bajo la norma EN 9747-2 (cargas verticales) 100 daN EN 9748-2 (torsión) EN 9747-2 (choques cuerpo blando) 150 joules
	DURABILIDAD	Testada a más de 1 millón de ciclos de aperturas/cierres de acuerdo con el método de la norma EN 1191: clase 8 de la escala EN 642-E
	ESTANQUEIDAD	A ₄ E _{6A} V _{C3} 1 hoja apertura exterior con perfil PMR
	ACCESIBILIDAD	Instalación sin perfil suelo para facilitar el acceso a personas con movilidad reducida
	SEGURIDAD	CR3 de la norma EN 1627, prueba resistencia al robo

Resultados de ensayos según las normas europeas en vigor

MANILLAS



IMAGINE WHAT'S NEXT

www.technal.es

