

SISTEMA TECHNAL

FRENTES
COMERCIALES





Arquitecto: Pettes et Sagnes
Fotógrafo: R. César

SISTEMA TECHNAL

/ SOLUCIONES MODULARES
SIMPLES Y PENSADAS PARA EL
DESARROLLO PROFESIONAL

SISTEMA TECHNAL, UNA SOLUCIÓN PARA LOS FRENTES COMERCIALES

El sistema de frentes comerciales Technal es una gama completa y asequible.

El Sistema Technal se distingue por la concepción modular y fácil desmontaje de las soluciones propuestas (sin ningún utillaje)

El sistema Technal permite la realización de frentes versátiles, fachadas de tiendas, particiones de stands de exposiciones y separadores de espacios.

Todas las soluciones propuestas son totalmente versátiles. Permiten, gracias a las diferentes combinaciones posibles y a numerosas opciones, la personalización de cada proyecto.



Arquitecto: Beaurin
Fotógrafo: Xavier Boymond

SISTEMA TECHNAL

/ FRENTE COMERCIALES



CARACTERÍSTICAS

TECHNAL SYSTEM

- Simplicidad y polivalencia: ideal para la realización de frentes comerciales sin rotura de puente térmico.
- Una variedad de soluciones (gracias a una ranura común de 42 mm): paños fijos, frentes con ángulos variables...
- Estética a la carta: diseño recto o redondeado.
- Posibilidad de rellenos diversos (de 4 a 76,5 mm): cristal, panel de madera, materiales compuestos...
- Posibilidad de integrar puertas batientes y correderas de uso interior o exterior.
- Posibilidad de desarrollar ángulos específicos y múltiples salidas (de 2 a 8).

SISTEMA TECHNAL

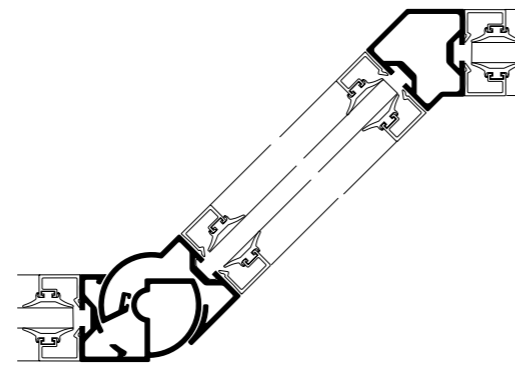
/ CREACIÓN SIN LÍMITE

SIMPLICIDAD Y MÚLTIPLES COMBINACIONES

- Ranura técnica común a todos los perfiles.
- Ensamblaje por embudos y escuadras
- Relleno por cristal o panel de madera.
- Combinación entre perfiles de módulos diferentes.
- Ángulos específicos y perfiles de múltiples salidas.

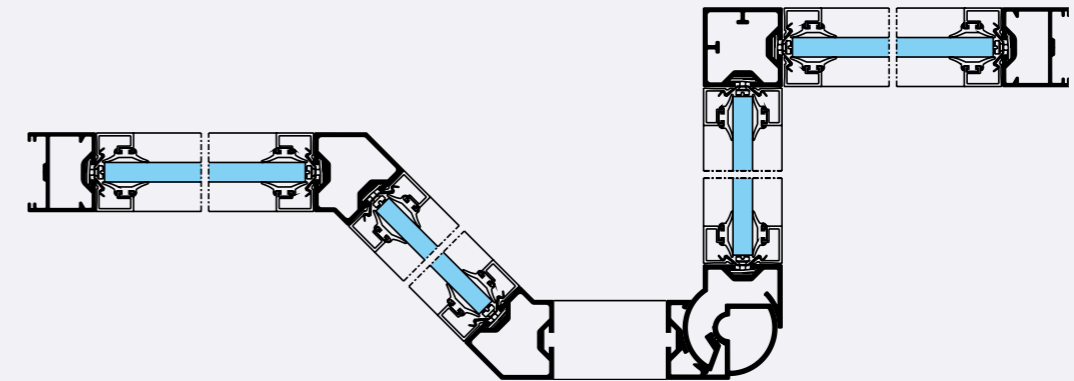
UN ACABADO CUIDADO

- Elección de línea de perfilería: recta o inclinada.
- Accesorios de acabado: base, tapones, embudos de terminación.



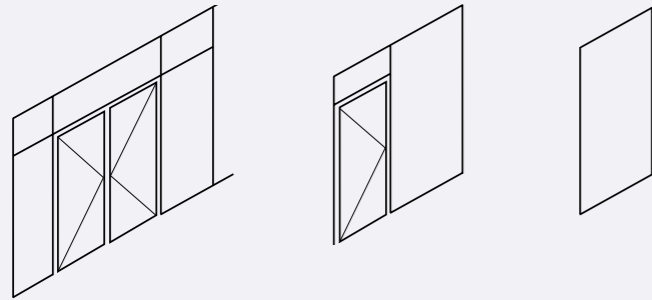
SECCIONES

SISTEMA TECHNAL FRENTE EN ÁNGULO VARIABLE

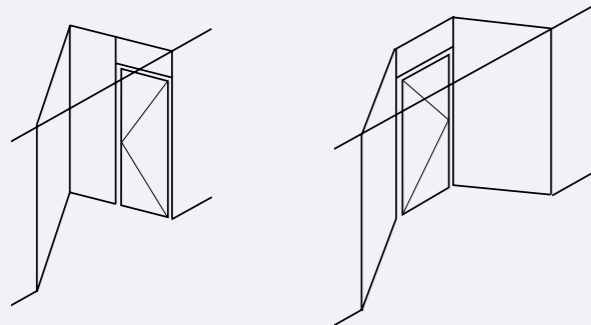


APLICACIONES

FRENTES



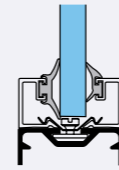
FRENTES EN ÁNGULO VARIABLE



PUESTA EN OBRA

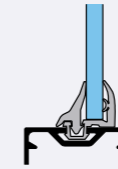
POR JUNQUILLOS

4 a 76,5 mm
según módulo



POR JUNTAS

6 a 8 mm



DIRECTAMENTE EN LA RANURA

6 a 8 mm





Fotógrafo: Wenzel

MATERIALES Y COMPONENTES

Al igual que con todos los sistemas Technal solo se utilizan materiales y componentes de alta calidad, para conseguir un mantenimiento reducido y un rendimiento óptimo a largo plazo.

- Los perfiles de aluminio extruído con aleación 6063 según norma UNE 38-337 o bien 6060 según norma UNE 38-350 y temple T-5.
- Los accesorios son de aluminio o zamak
- Todas las juntas son de EPDM o TPE (elastómero termoplástico).
- Las barretas de poliamida son extruídas a partir de PA6-6 (0,25 FV).
- Los tornillos son de acero inoxidable.

ACABADOS

Una gran variedad de acabados y texturas están disponibles para responder a las exigencias tanto de los proyectos nuevos como de rehabilitación. Y proporcionar a los arquitectos y decoradores una amplia libertad de diseño.

- Anodizado según la marca calidad QUALANOD.
- Lacado con una amplia gama de colores de acuerdo con sello de calidad QUALICOAT.
- El SISTEMA TECHNAL también está disponible en los acabados exclusivos Technal dando un aspecto elegante y contemporáneo.



IMAGINE WHAT'S NEXT

Camí de Ca n'Atmetller, 18
08195 Sant Cugat del Vallés (Barcelona)
www.technal.es



By  **Hydro**