

# SOLEAL

évolution  
A JANELA UNIVERSAL



TECHNAL

THE FUTURE IS NEXT



**Arquiteto:** Collectif Pepitomicorazon  
**Fotografo:** Sergio Grazia



# SOLEAL BATENTE

## / UMA ESCOLHA, SOLUÇÕES MÚLTIPLAS

### UM CONCEITO ÚNICO

A oferta SOLEAL propõe múltiplas possibilidades para seus projetos.

A SOLEAL é dividida em duas famílias principais: abertura Vista e de abertura Mínima para se adaptar a todos os estilos.

Esta oferta é caracterizada por uma variedade de aplicações: janela e porta-janela 1 e 2 folhas, compostos por integração ou justaposição, janela com bandeira ou fixos laterais, janela a Italiana e projectante.

Todas estas aplicações estão disponíveis em dois módulos:

- 55 mm com rutura da ponte térmica de 20 mm
- 65 mm com rutura da ponte térmica de 30 mm

A conceção evolutiva da gama permite encarar os futuros regulamentos térmicos cada vez mais exigentes.

As porta-janelas também estão disponíveis na versão PMR (Pessoas de Mobilidade Reduzida).

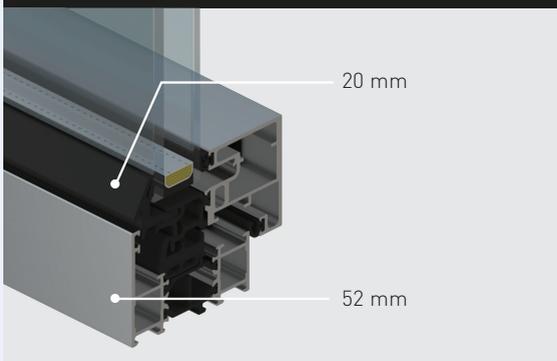
A envolvente de instalação e de revestimento é comum às portas e às janelas de correr SOLEAL.

### UMA NOVA GERAÇÃO DE JANELAS

A gama SOLEAL oferece performances térmicas, acústicas e de estanquidade que caracterizam as novas gerações de janelas Technal. SOLEAL responde assim as exigências da regulamentação em vigor com as performances elevadas afim de antecipar as futuras regulamentações.



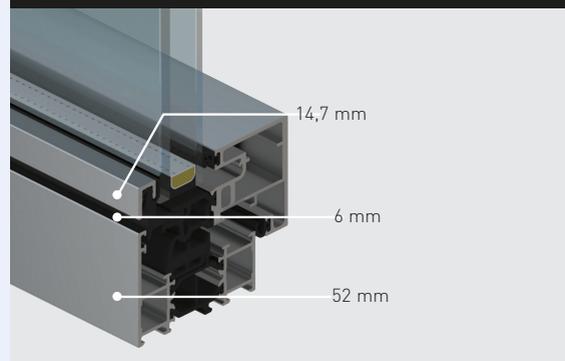
**MÍNIMA**



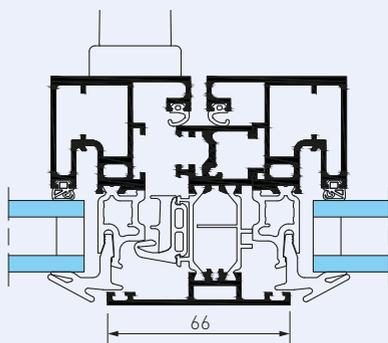
Formas finas e minimalistas lembrando o aspecto da construção em aço usada nos edifícios de serviços. A junta oculta dissimula a folha móvel, tornando impercetível a parte de abrir e a parte móvel.



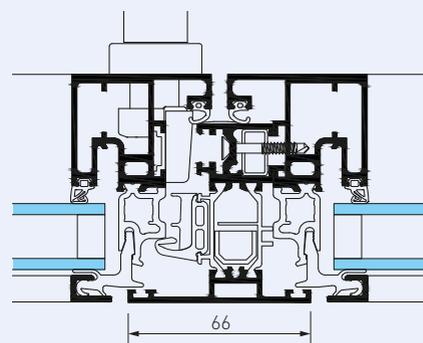
**MÍNIMA COM CLIP DECORATIVO**



Modernidade expressa na caixilharia graças ao canto clipável que marca discretamente a presença da folha de abrir.



Disponível nas versões 55 mm e 65 mm

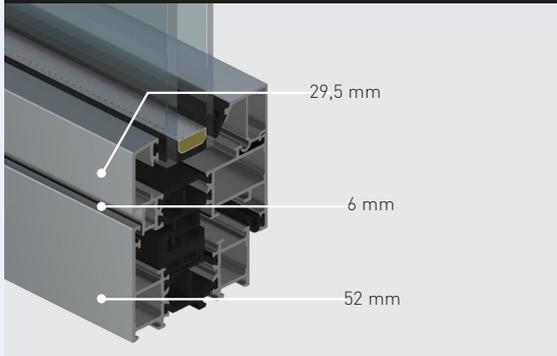


Disponível nas versões 55 mm e 65 mm

Cortes horizontais - Batente central janela ou porta-janela 2 folhas

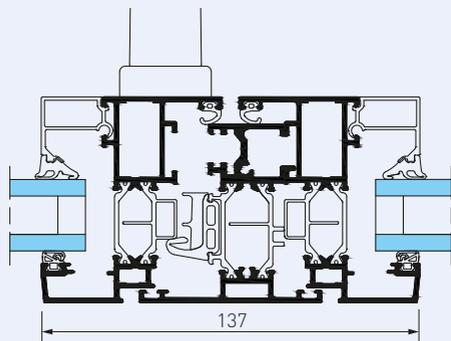


VISTA



Uma massa visível equilibrada entre folha e aro sublinham o aspeto sólido e de qualidade do caixilho.  
 Solução disponível na versão de ferragem oculta: design específico sem acessórios visíveis\*.

\*Versão 65 mm

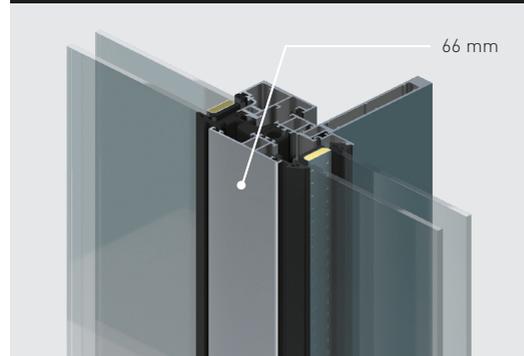


Disponível nas versões 55 mm e 65 mm

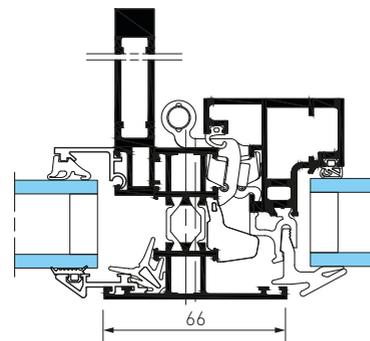
Cortes horizontais - Batente central janela ou porta-janela 2 folhas



MÍNIMA EQUILIBRE



Um equilíbrio harmonioso entre travessas e montantes. Uma massa exterior idêntica no conjunto da composição. Vãos compostos para grandes dimensões preservando uma face vista pelo exterior de 66mm.



Disponível nas versões 55 mm e 65 mm

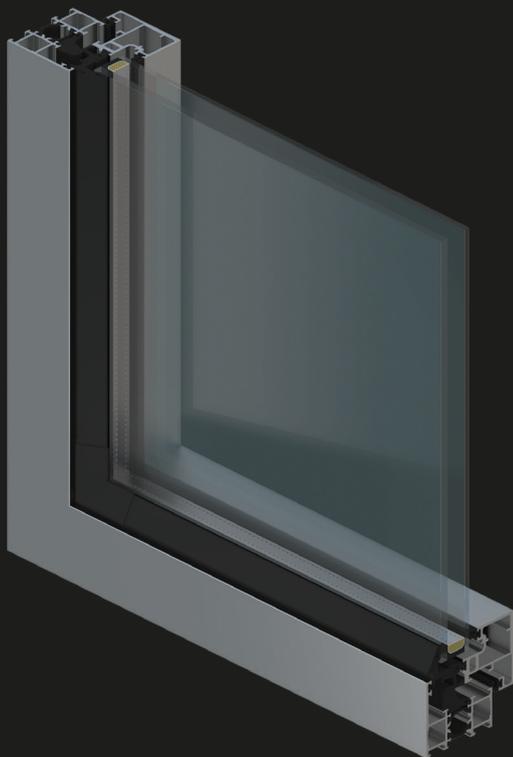
# SOLEAL

/ A JANELA  
UNIVERSAL

SOLEAL VISTA



SOLEAL MÍNIMA



# CARACTERÍSTICAS & PRINCIPAIS INOVAÇÕES

## DESIGN

- Diferentes versões propostas para se adaptarem a todos os seus projetos:
- Uma folha Mínima com formas finas e minimalistas
- Uma folha Mínima «canto clipável» criando um efeito de modernidade
- Uma folha Vista com uma massa visível para dar um efeito de robustez e de qualidade
- Solução disponível em versão de ferragem oculta para um design refinado\*
- Uma versão Mínima “Equilibré” que sublinha a simetria e a leveza dos caixilhos compostos (unicamente em 55mm)
- Drenagem oculta com drenagem invisível da água nas folhas de abrir como nos fixos para o conjunto das aplicações
- Tapa-juntas com alturas diferentes.

## MÚLTIPLAS APLICAÇÕES

- Caixilho fixo.
- Abertura interior: 1 e 2 folhas, oscilo-batente, basculante, vãos compostos.
- Abertura exterior: caixilho à italiana, projetante, paralela, 1 e 2 folhas.
- Aberturas específicas: vãos oscilo-paralelas\*, projetantes\*, pivotantes\*
- Caixilho de bombeiro

## PERFORMANCES TÉRMICAS, ESTANQUIDADE ACÚSTICA

- SOLEAL de batente responde às evoluções da regulamentação Térmica, critérios de permeabilidade para os Edifícios de Baixo Consumo Energético, e necessidade de atenuação acústica em meio urbano.

\*Versão 65 mm

## FECHOS E SEGURANÇA

- Múltiplas combinações propostas, até 6 pontos de fecho com ou sem chave.
- Possibilidade de puxadores centrados no batente central, janela duas folhas reduzida a 66 mm (Abertura Mínima) e 116 mm (Abertura Vista).
- Muletas de design TECHNAL disponíveis para o conjunto das aplicações permitindo manter uma coerência de estilo qualquer que seja o tipo de abertura, adaptáveis também nas portas e nas janelas de correr.
- As janelas SOLEAL foram sujeitas aos testes de atraso de arrombamento com resultados de classe RC2 segundo a norma EN-1627-30
- Segurança contra incêndio: Aplicação certificada para locais de risco C+ D

## ACESSIBILIDADE

- Dispositivo adaptado para um acesso facilitado no conjunto das aplicações propostas.
- Força de manobra facilitada
- Soleira encastrada PMR
- Altura dos puxadores adaptável

# SOLEAL / UM DESIGN À MEDIDA

## PUREZA, REQUINTE E SOBRIEDADE



Versão Mínima



Versão Mínima clip decorativo



Versão Vista



Drenagem oculta



Ferragem Visível



Ferragem Oculta

## UMA LARGA OFERTA DE FECHADURAS



Puxador em inox



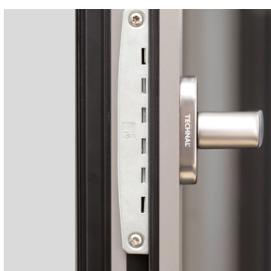
Puxador de design exclusivo Technal



Puxador design exclusivo Technal, com fecho



Puxador clássico



Manobra dos fechos por mecanismo de cremone bidirecional



**Arquitectos:** Quadriore Architecture - Eric Marmorat Architecte Associé / Oficina Balistreri Arici Architectes  
**Fotógrafo:** Hervé Abbadie



# SOLEAL

/ PARA PESSOAS MOBILIDADE REDUZIDA (PMR)

- A soleira PMR da porta-janela SOLEAL responde aos requisitos de acessos de portas e porta-janelas, mantendo as performances de estanquidade.
- Altura dos puxadores adaptável em função das necessidades de acesso.
- Esforço de manobra facilitado na abertura das folhas

\* Desde que a soleira seja parcialmente encastrada

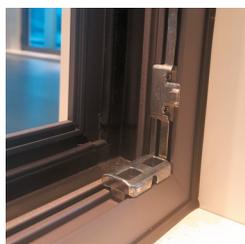


## SEGURANÇA

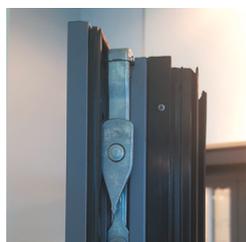
- As janelas podem ser equipadas com 2 a 6 pontos de fecho em função do nível de reforço desejado.
- Janelas submetidas aos ensaios de atraso de arrombamento com os resultados de classe RC2 de acordo com a norma EN-1627-30.



Ponto inferior folha



Ponto inferior aro



Ponto superior folha



Ponto intermédio do lado do puxador e articulação

# JANELA SOLEAL 65-55

/ ADAPTABILIDADE E DIVERSIDADE

## MÚLTIPLAS APLICAÇÕES

- Vão fixo
- Aberturas interiores: 1 e 2 folhas, oscilo-batente, basculante, vãos compostos
- Aberturas exteriores: Abertura à italiana, projetante, paralela<sup>[1]</sup>, 1 e 2 folhas<sup>[1]</sup>
- Aberturas específicas: vão oscilo-deslizante<sup>[1]</sup>, projetante<sup>[1]</sup>, pivotante<sup>[1]</sup>.

<sup>[1]</sup>Versão 65 mm

## OFERTA AMPLA

A SOLEAL caracteriza-se por uma estética personalizável que deriva em 3 designs:

- "Contemporâneo", de linhas finas e sóbrias para projetos de arquitetura residencial e de serviços.
- "Clássico", de linhas curvas e aspeto acolhedor para projetos residenciais
- "Tradição"<sup>[2]</sup>, para substituição de caixilharias antigas, mantendo o carácter do edifício.

<sup>[1]</sup>Versão 55 mm

## SISTEMA DE ABRIR MÍNIMA (ABERTURA INTERIOR) COM VOLUMETRIAS:

- até 42mm no módulo de 65mm
- até 32mm no módulo de 55mm

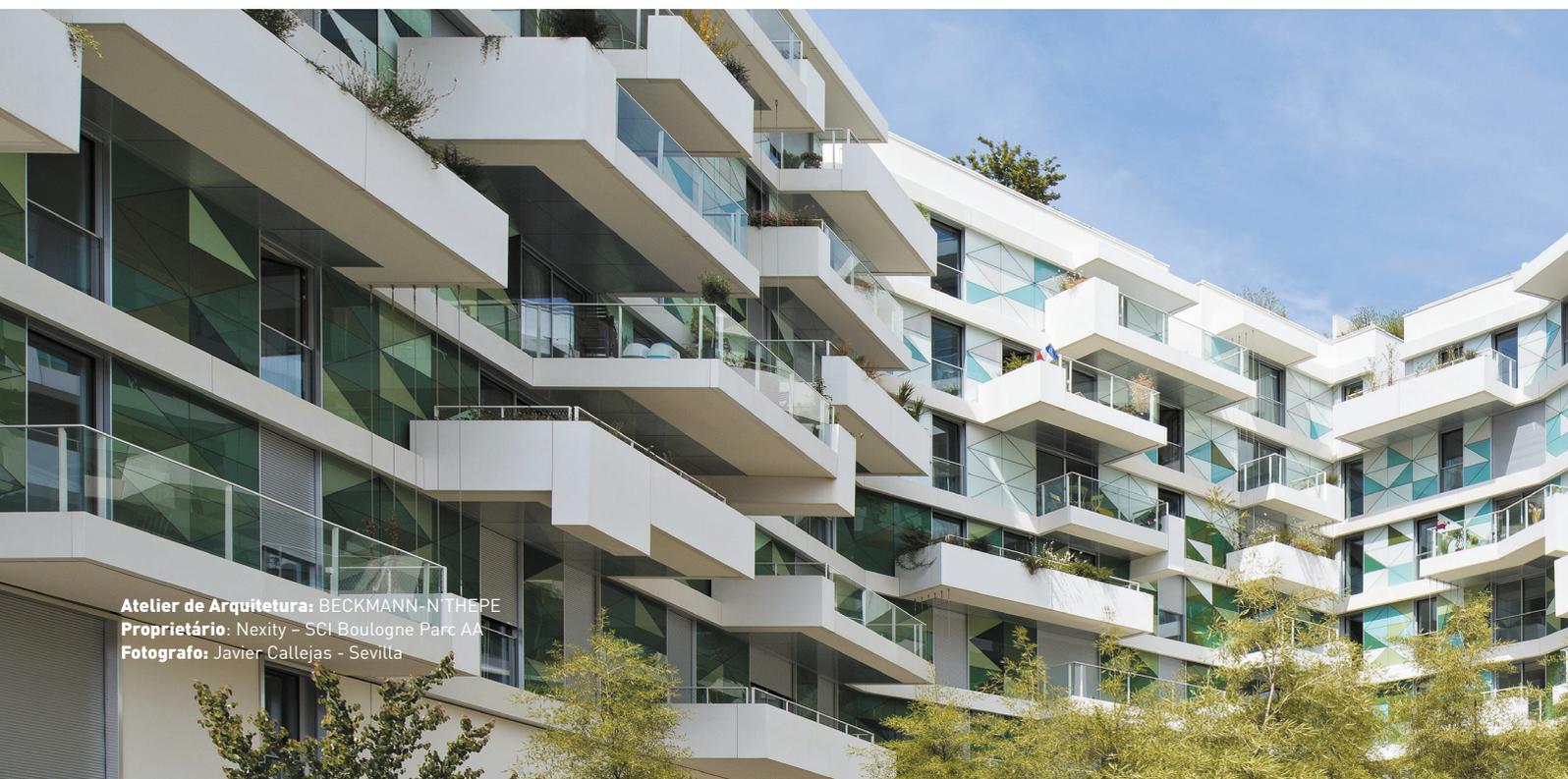
## SISTEMA DE ABRIR VISTA (ABERTURA INTERIOR E EXTERIOR\*) COM VOLUMETRIAS:

- até 52mm no módulo de 65mm
- até 42mm no módulo de 55mm

As partes fixas comuns aos dois tipos de aberturas podem aceitar enchimentos até 52mm no módulo de 65mm.

## FERRAGEM OCULTA EM SISTEMA DE ABRIR VISTA

Disponível com abertura até 110° e peso máximo de 160 Kg por folha. Destinado a vãos de 1 e 2 folhas, abertura à francesa e oscilo-batente.



**LINHA CONTEMPORÂNEA**  
Direita e minimalista

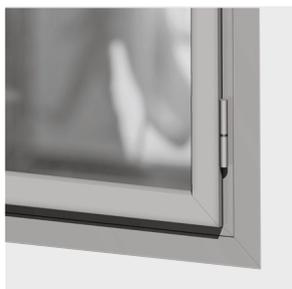
**LINHA CLÁSSICA**  
Doce e arredondada

**LINHA TRADIÇÃO\***  
Biselada e moldada

VISTAS EXTERIORES

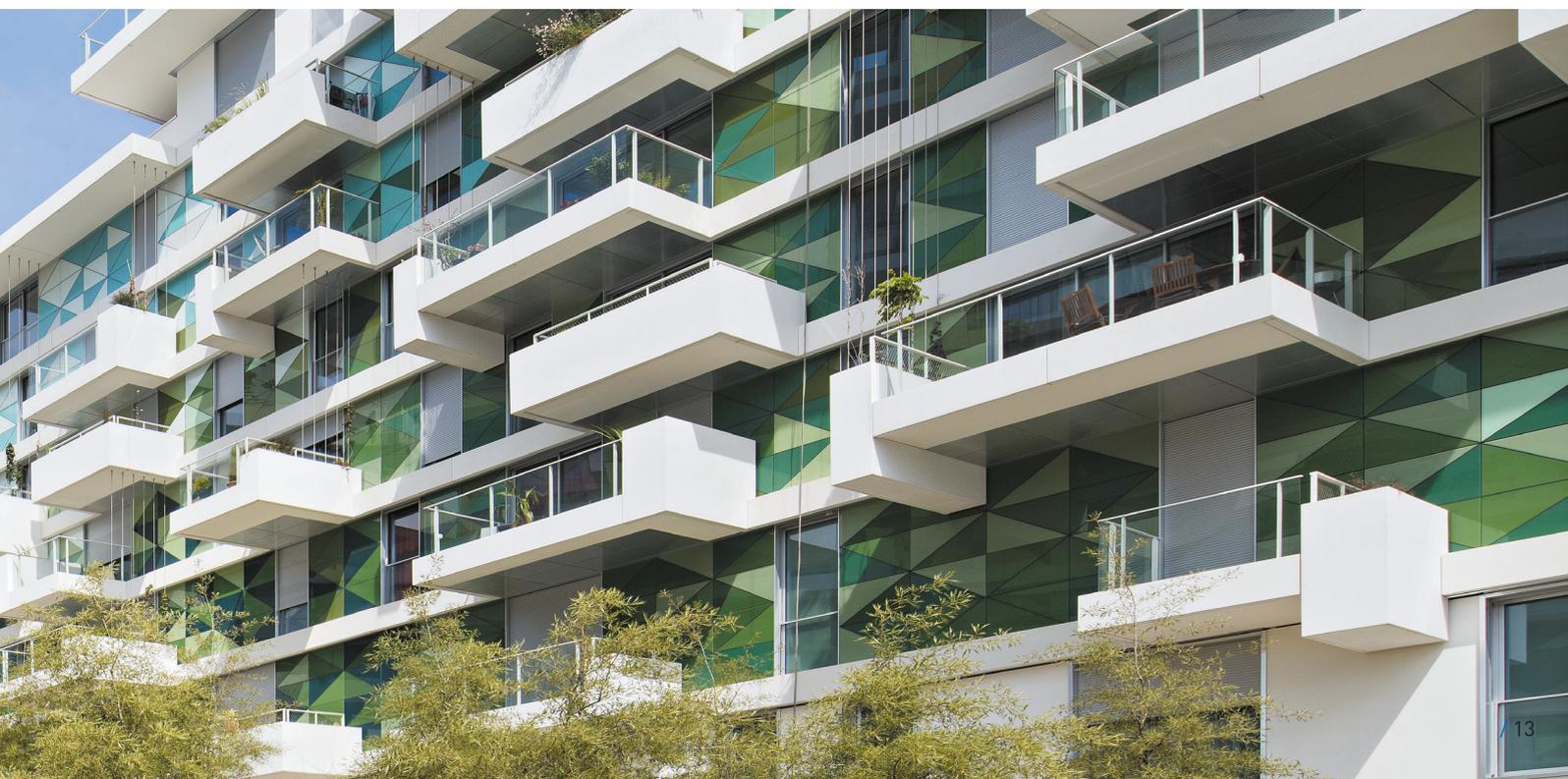


VISTAS INTERIORES



	VISTA		MÍNIMA COM CLIP DECORATIVO		MÍNIMA		EQUILIBRE*	
	SOLEAL 55	SOLEAL 65	SOLEAL 55	SOLEAL 65	SOLEAL 55	SOLEAL 65	SOLEAL 55	SOLEAL 65
Contemporânea	x	x	x	x	x	x	x	
Clássica	x	x	x	x	x	x		
Tradicional*	x							

\* Versão 55 mm



# JANELA SOLEAL 65-55

/ PERFORMANCES ELEVADAS

## GRANDES DIMENSÕES

- Altura possível até 2700 x 1000mm (AxL)  
[abertura interior dobradiça de 3 lemes]
- Peso máximo por folha até 130 Kg com dobradiça em pivot.

## PERFORMANCES TÉRMICAS E DE ESTANQUIDADE

### Versão SOLEAL 65mm

- Valores de transmissão térmica otimizados Uw até 0,9 W/m<sup>2</sup>.K, Sw = 0,5 e TLw = 0,61  
Janela de 1 folha módulo 65 (AxL) 1250 x 1480mm, vidro triplo (Ug = 0,5 + warm edge)
- Permeabilidade ao ar muito baixa:  
Q4 até 0,02 m<sup>3</sup>/(h.m<sup>2</sup>)

### Versão SOLEAL 55mm

- Uw até 1,2 W/m<sup>2</sup>.K, Sw = 0,5 e TLw = 0,61  
Janela de 1 folha módulo 55 (AxL) 1250 x 1480mm, vidro triplo (Ug = 0,6 + warm edge)
- Permeabilidade ao ar baixa:  
Q4 até 0,06 m<sup>3</sup>/(h.m<sup>2</sup>)

## PERFORMANCES ACÚSTICAS ADAPTADAS AO MEIO AMBIENTE

### Versão SOLEAL 65mm

- Muito boa barreira contra o ruído:  
até 43 dB [RA, Tr] de atenuação acústica  
Oscilo-batente 1 folha módulo 65, versão Vista com vidro Silence

### Versão SOLEAL 55mm

- Atenuação acústica até 40 dB [RA, Tr]  
Oscilo-batente 1 folha módulo 55, versão Vista com vidro Silence

## SEGURANÇA

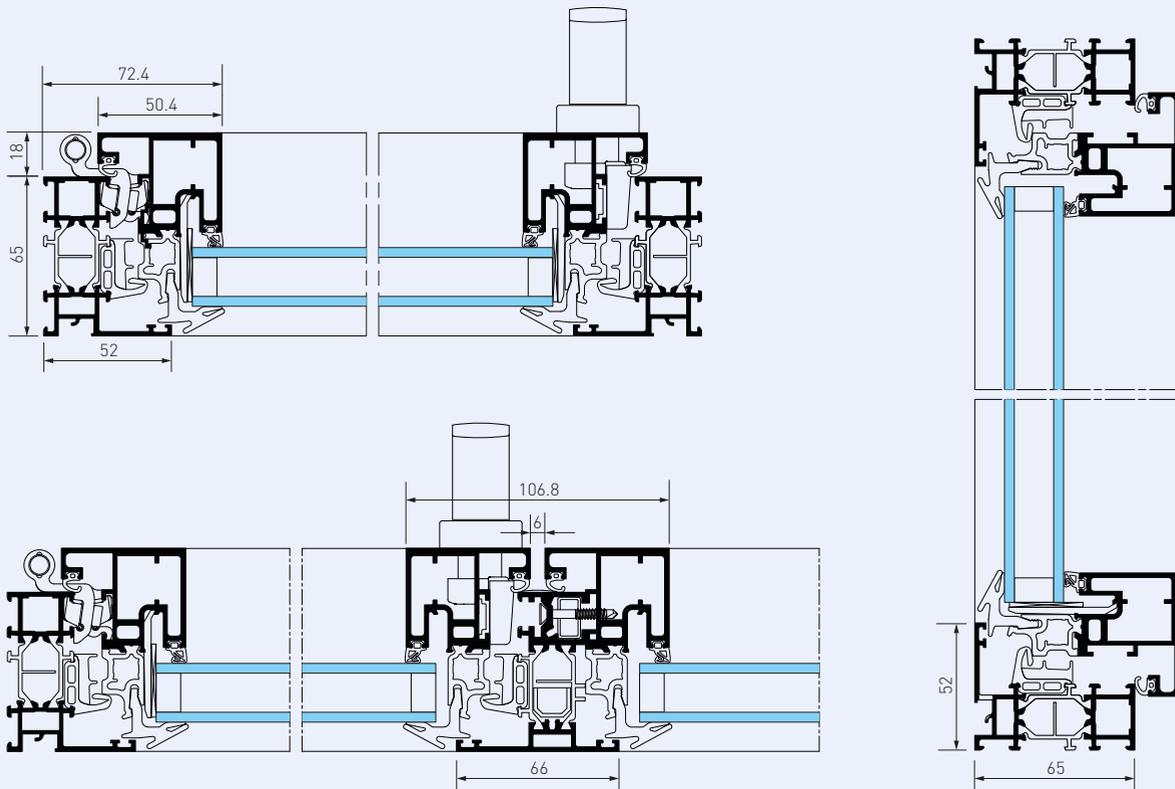
Classe de resistência à intrusão nível 2, conforme a norma EN 1627-30 para:

- Janela de peitoril e janela de sacada oscilo-batente de 1 folha
- Janela de abertura à italiana

# CORTES

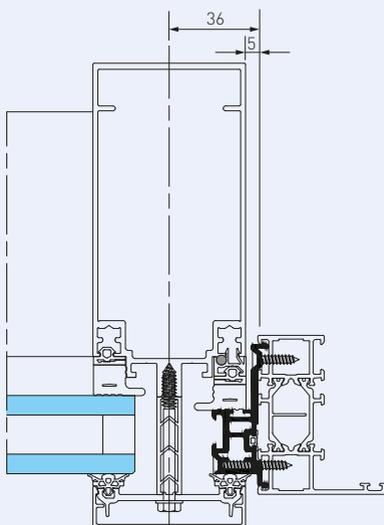
## SOLEAL 65 MÍNIMA ABERTURA INTERIOR

### JANELA E PORTA-JANELA 1 E 2 FOLHAS

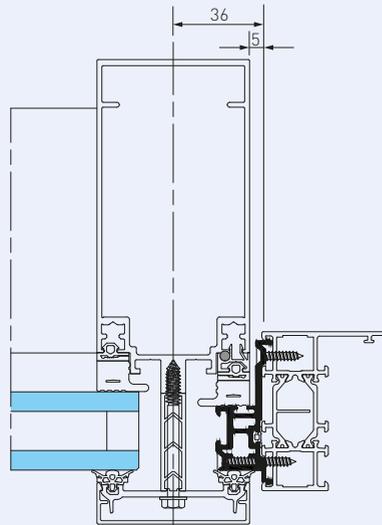


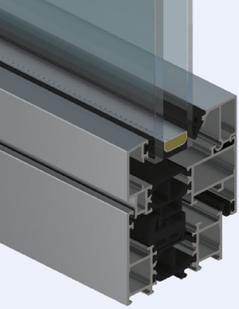
### INTEGRAÇÃO EM FACHADA (SPINAL)

#### Abertura interior



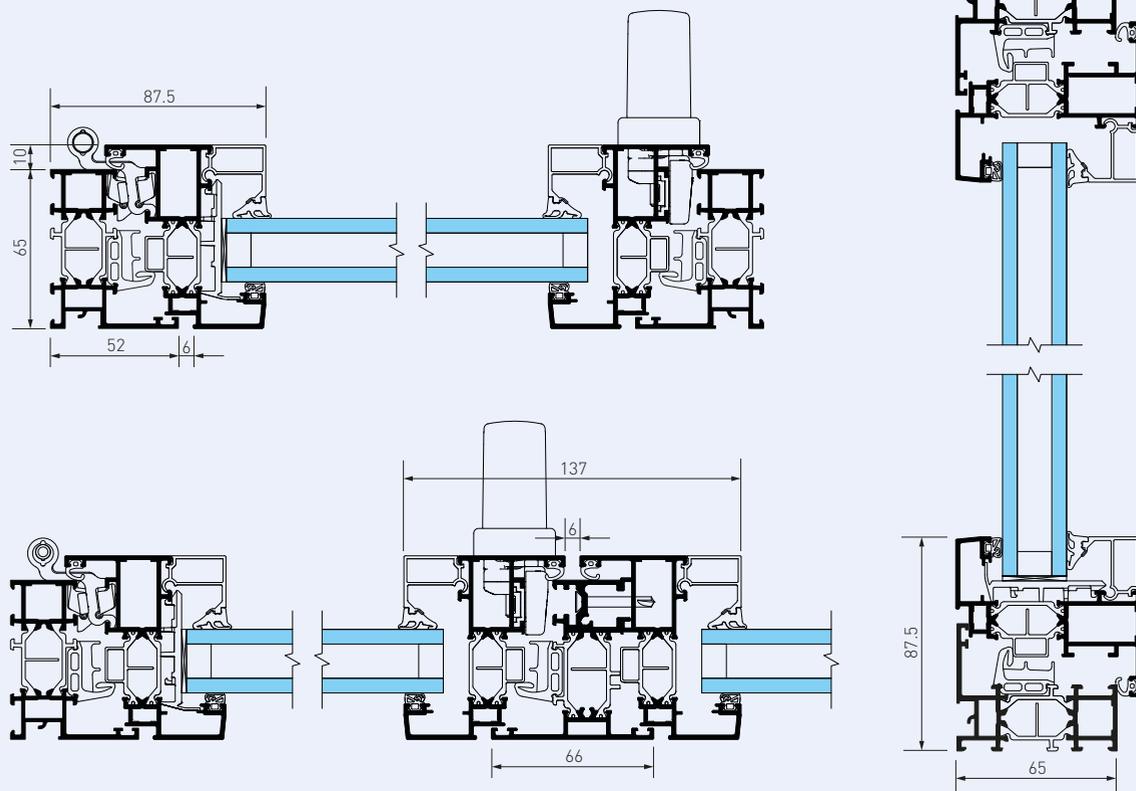
#### Abertura exterior



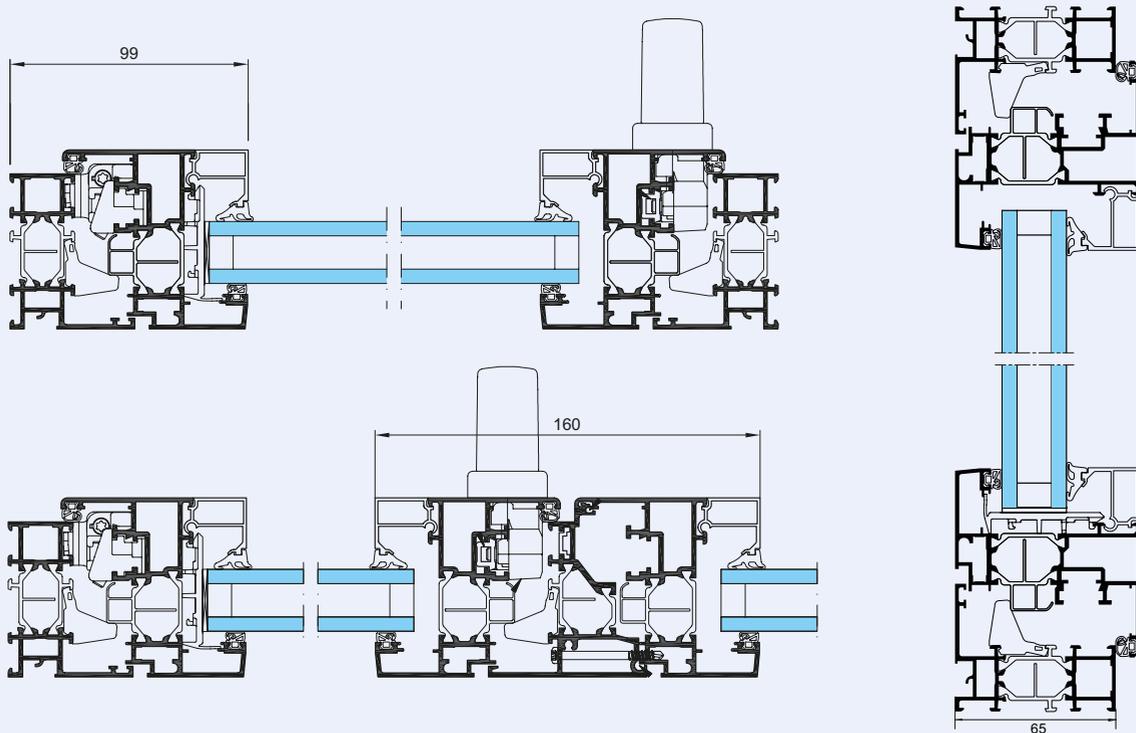


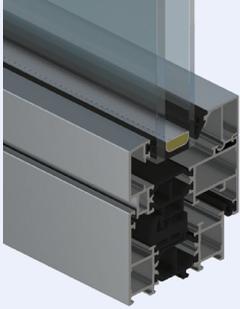
**SOLEAL 65 VISTA  
ABERTURA INTERIOR**

**JANELA E PORTA-JANELA 1 E 2 FOLHAS**



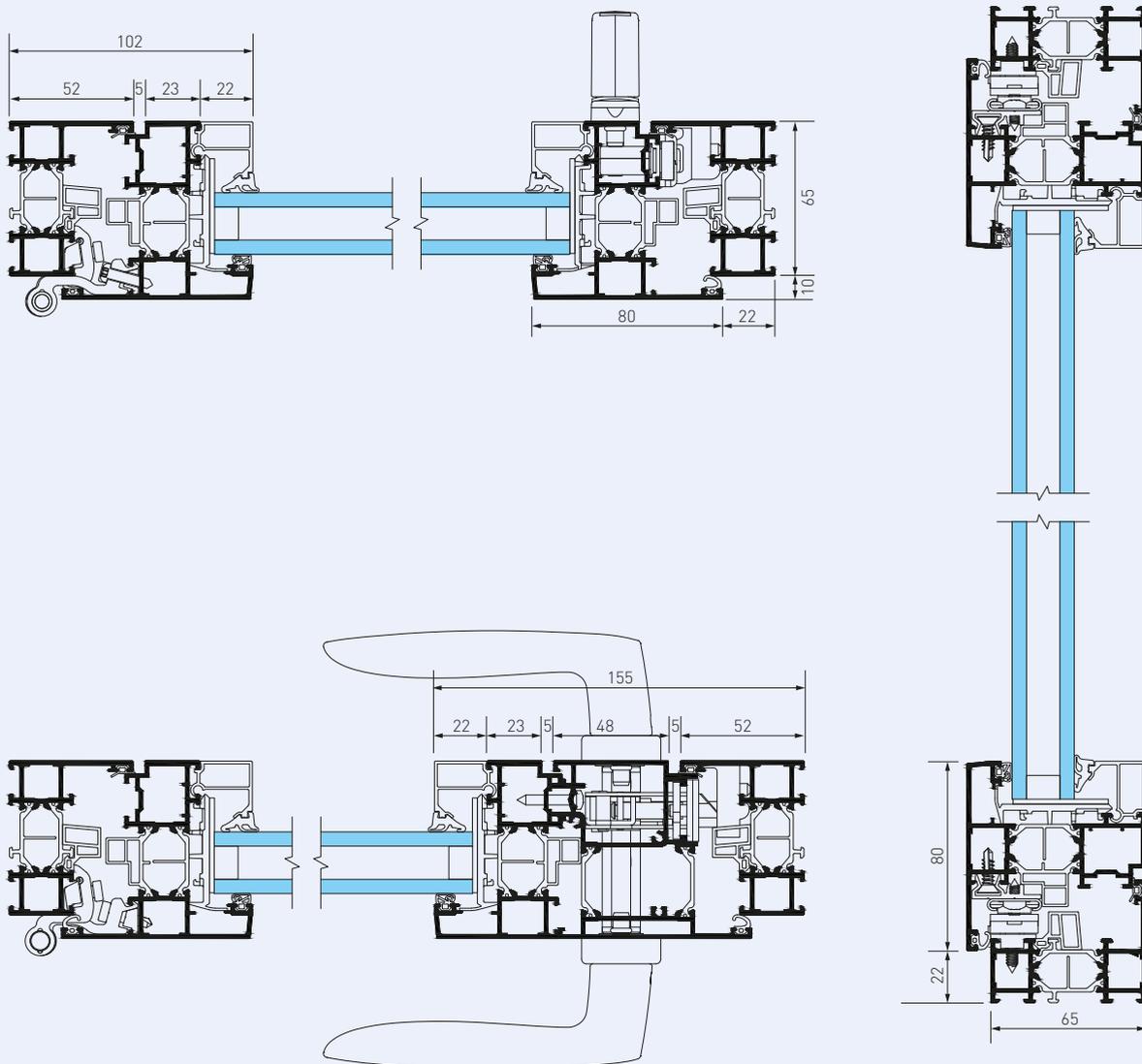
**FERRAGEM OCULTA**

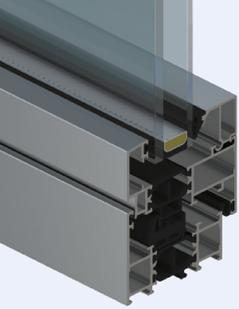




**SOLEAL 65 VISTA  
ABERTURA EXTERIOR**

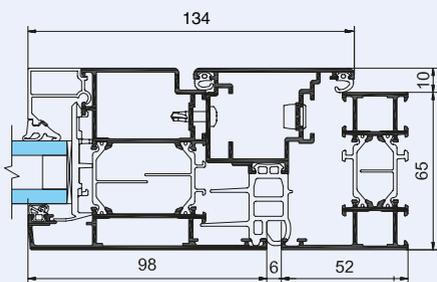
**JANELA E PORTA-JANELA 1 E 2 FOLHAS**



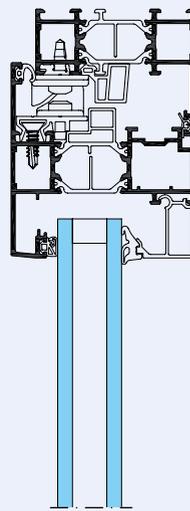


## SOLEAL 65 VISTA

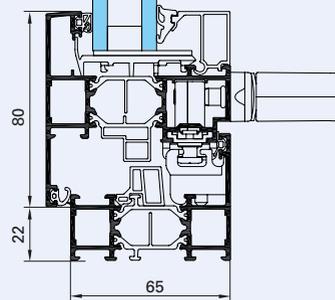
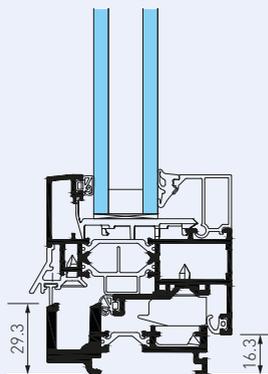
### VÃO PROJETANTE - PIVOTANTE



### VÃO ABERTURA EXTERIOR À ITALIANA

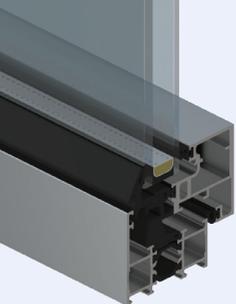


### PORTA-JANELA 2 FOLHAS COM SOLEIRA PMR ABERTURA INTERIOR





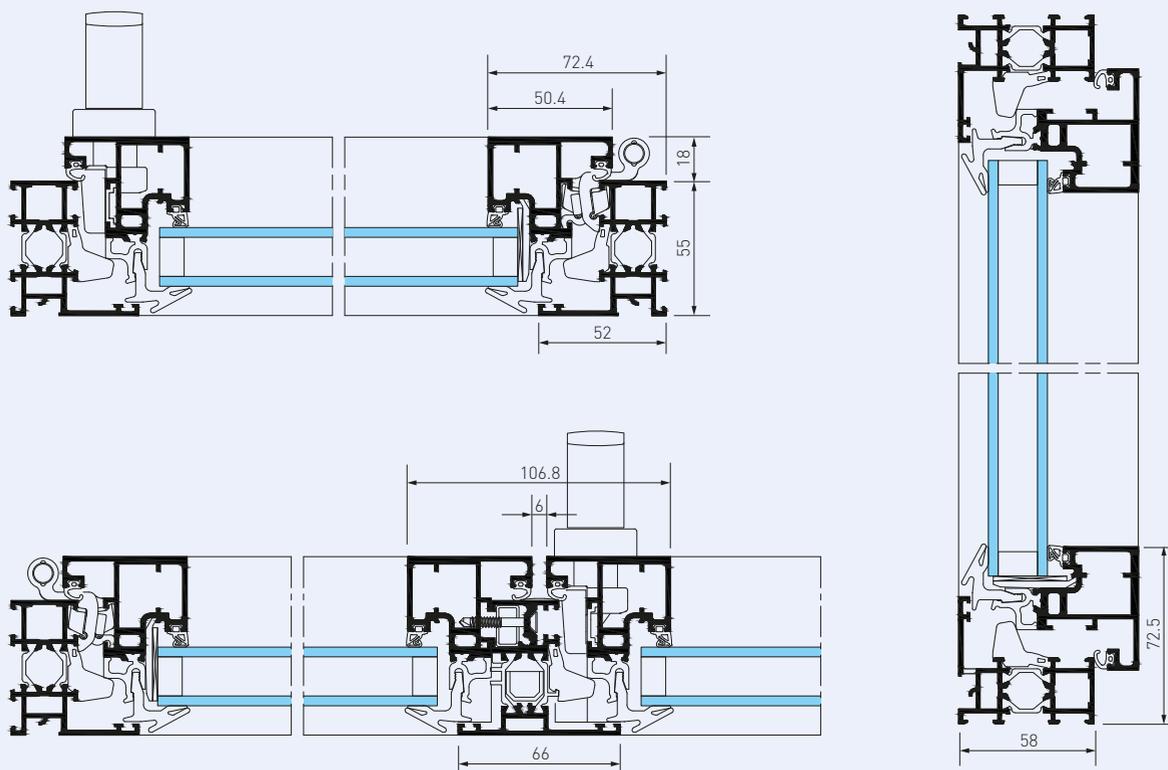
**Atelier de arquitectura:** AIA Architectes  
**Fotógrafo:** Erick Salliet



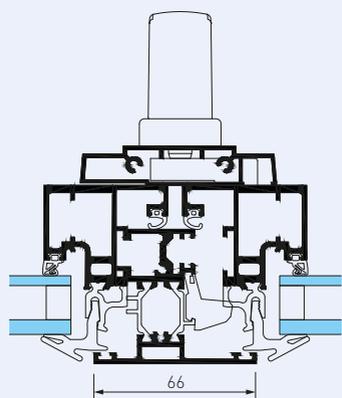
# CORTES

## SOLEAL 55 MÍNIMA

### JANELA E PORTA-JANELA 1 E 2 FOLHAS



### VARIANTE PUXADOR CENTRADO

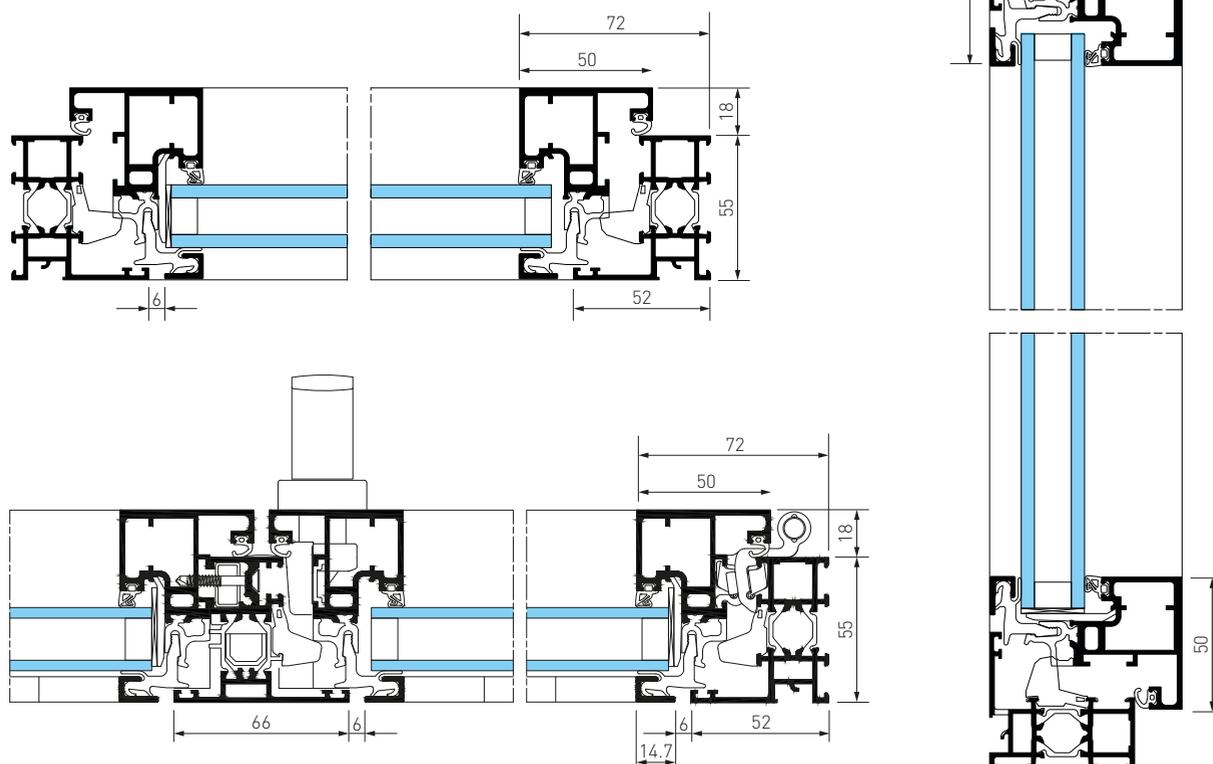




# CORTES

SOLEAL 55 MÍNIMA  
VERSÃO COM CLIP DECORATIVO

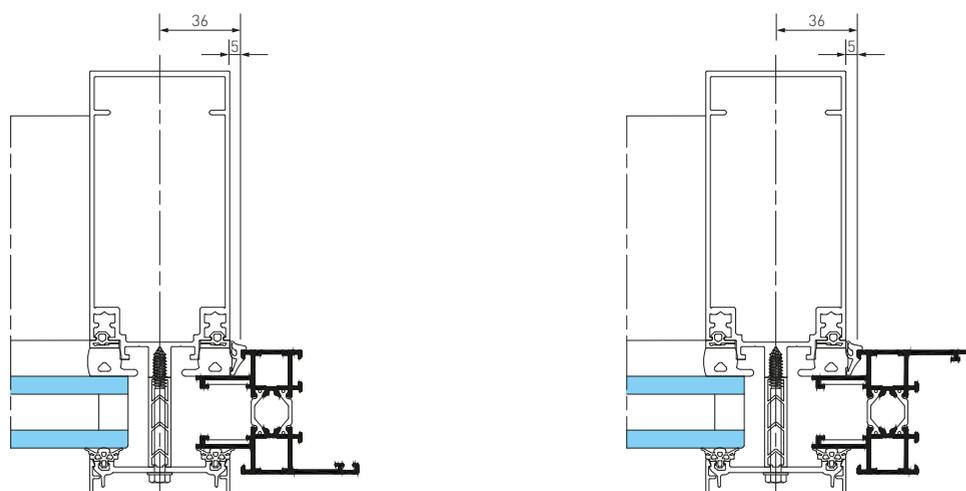
JANELA E PORTA-JANELA 1 E 2 FOLHAS

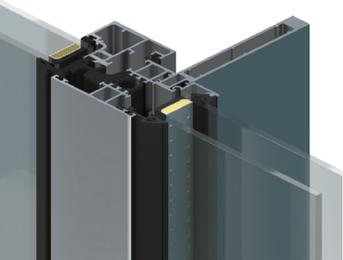


INTEGRAÇÃO EM FACHADA (SPINAL)

Abertura interior

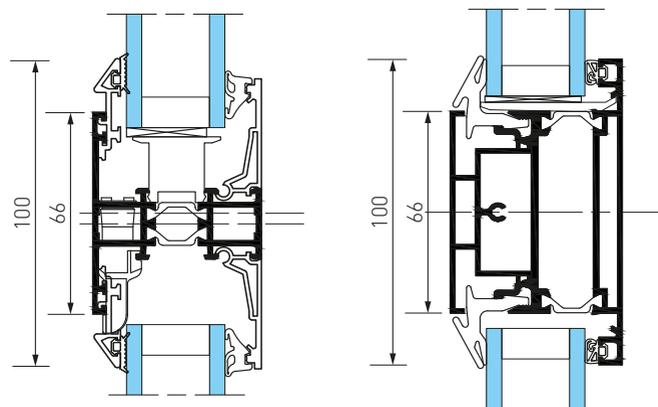
Abertura exterior





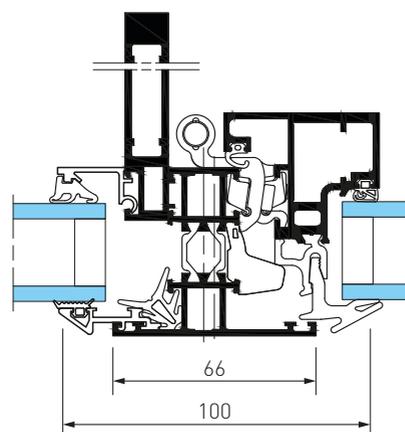
## SOLEAL 55 MÍNIMA VERSÃO EQUILIBRE

- Esta versão "Equilibre" apresenta uma simetria das faces visíveis exteriores de 66mm em todas as aplicações.
- A integração das folhas Mínima confere um toque de elegância e sobriedade de linhas ao conjunto.
- As diferentes soluções de reforço interior, 95 ou 120mm, verticais ou horizontais, permitem a conceção de painéis de fachada de pé direito (3m).
- As drenagens totalmente integradas nas travessas conferem um aspeto exterior limpo e plano

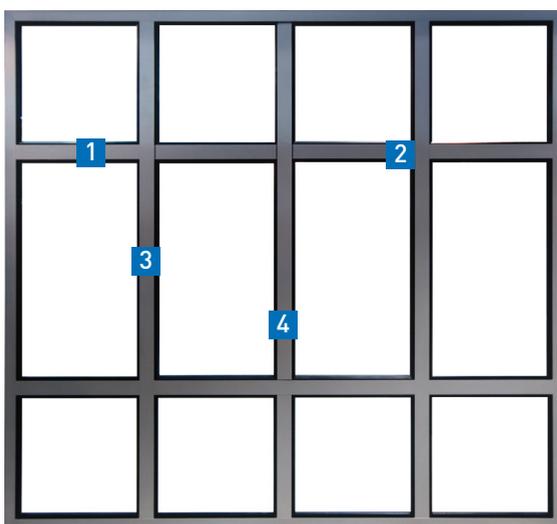


**1** Travessa fixa de 66 mm com drenagem oculta

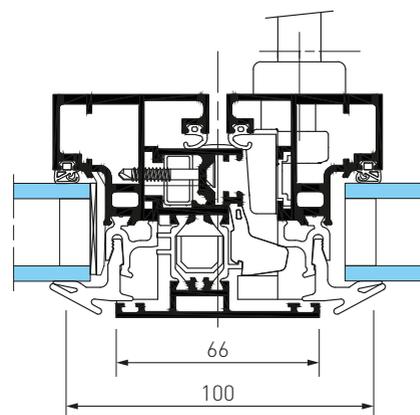
**2** Travessa de aro móvel



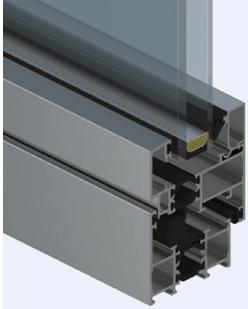
**3** Aspeto exterior plano do montante de 66mm



Vão com 2 folhas de abrir sobre travessa ligeira e partes laterais fixas

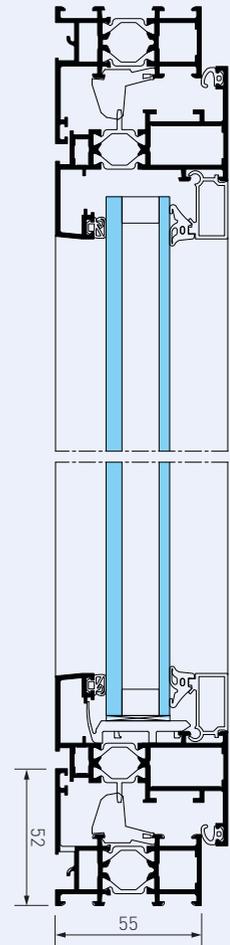
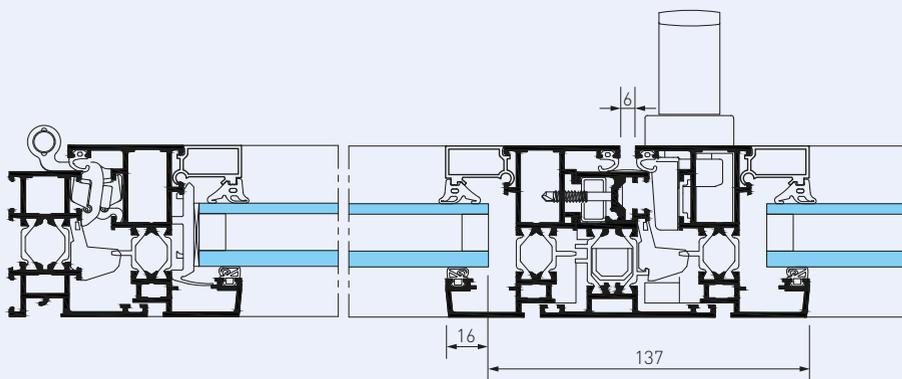
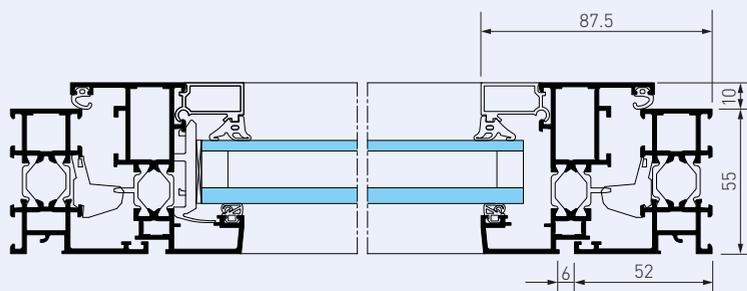


**4** Elegância do montante central de abrir 2 folhas = 66mm

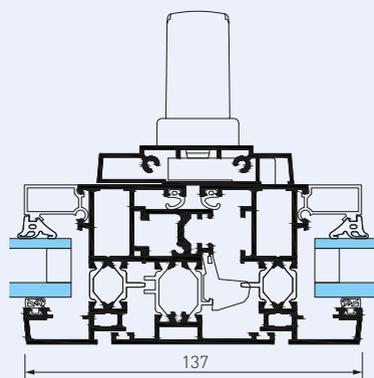


## SOLEAL 55 VISTA

### JANELA E PORTA-JANELA 1 E 2 FOLHAS



### VARIANTE PUXADOR CENTRADO

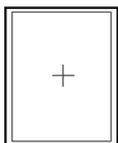


# APLICAÇÕES 65 E 55

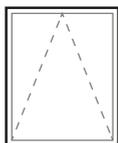
O conjunto destas aplicações assenta em drenagem oculta.  
Todas as aplicações de janela de sacada podem ser apresentadas com soleira PMR

## REPRESENTAÇÕES VISTAS DO EXTERIOR

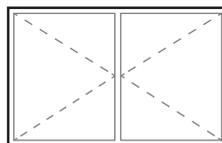
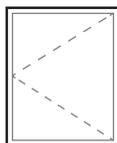
### ABERTURA INTERIOR



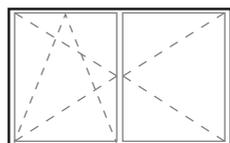
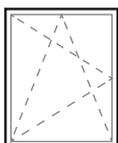
Fixo



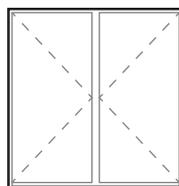
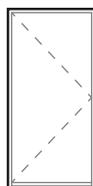
Janela basculante



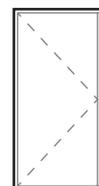
Janela e porta-janela 1 e 2 folhas



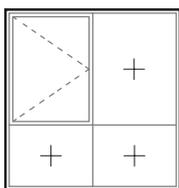
Janela e porta-janela oscilo-batente 1 e 2 folhas



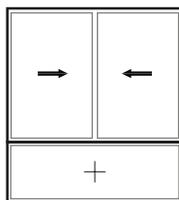
Porta-janela de 1 e 2 folhas com soleira



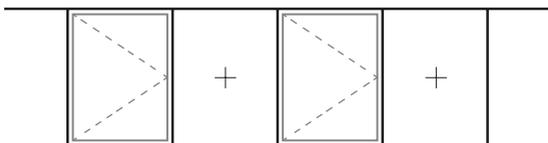
Porta-janela de 1 folha com soleira e ombreira de fecho



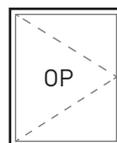
Vão composto com janela à francesa



Vão composto com janela de correr

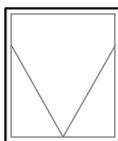


Caixilho em banda

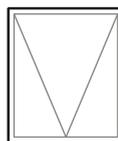


Caixilho de bombeiro

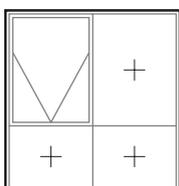
### ABERTURA EXTERIOR



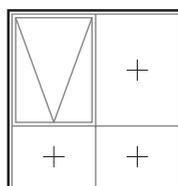
Janela à italiana



Janela projetante



Vão composto com janela à italiana



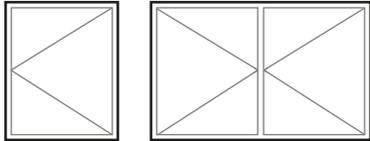
Vão composto com janela projetante

# APLICAÇÕES ESPECÍFICAS 65

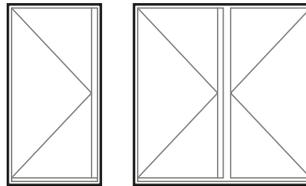
O conjunto destas aplicações assenta em drenagem oculta.  
Todas as aplicações de janela de sacada podem ser apresentadas com soleira PMR

## REPRESENTAÇÕES VISTAS DO EXTERIOR

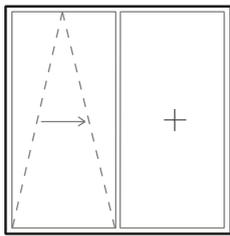
### ABERTURA EXTERIOR



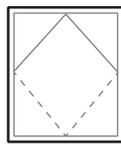
Janela inglesa 1 e 2 folhas



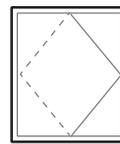
Porta-janela de 1 folha com soleira e ombreira de fecho



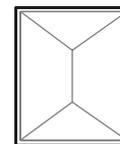
Oscilo-paralelo



Pivotante eixo horizontal



Pivotante eixo vertical

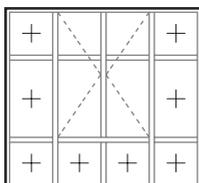


Projetante paralelo

# APLICAÇÕES ESPECÍFICAS 65

## REPRESENTAÇÕES VISTAS DO EXTERIOR

### ABERTURA INTERIOR

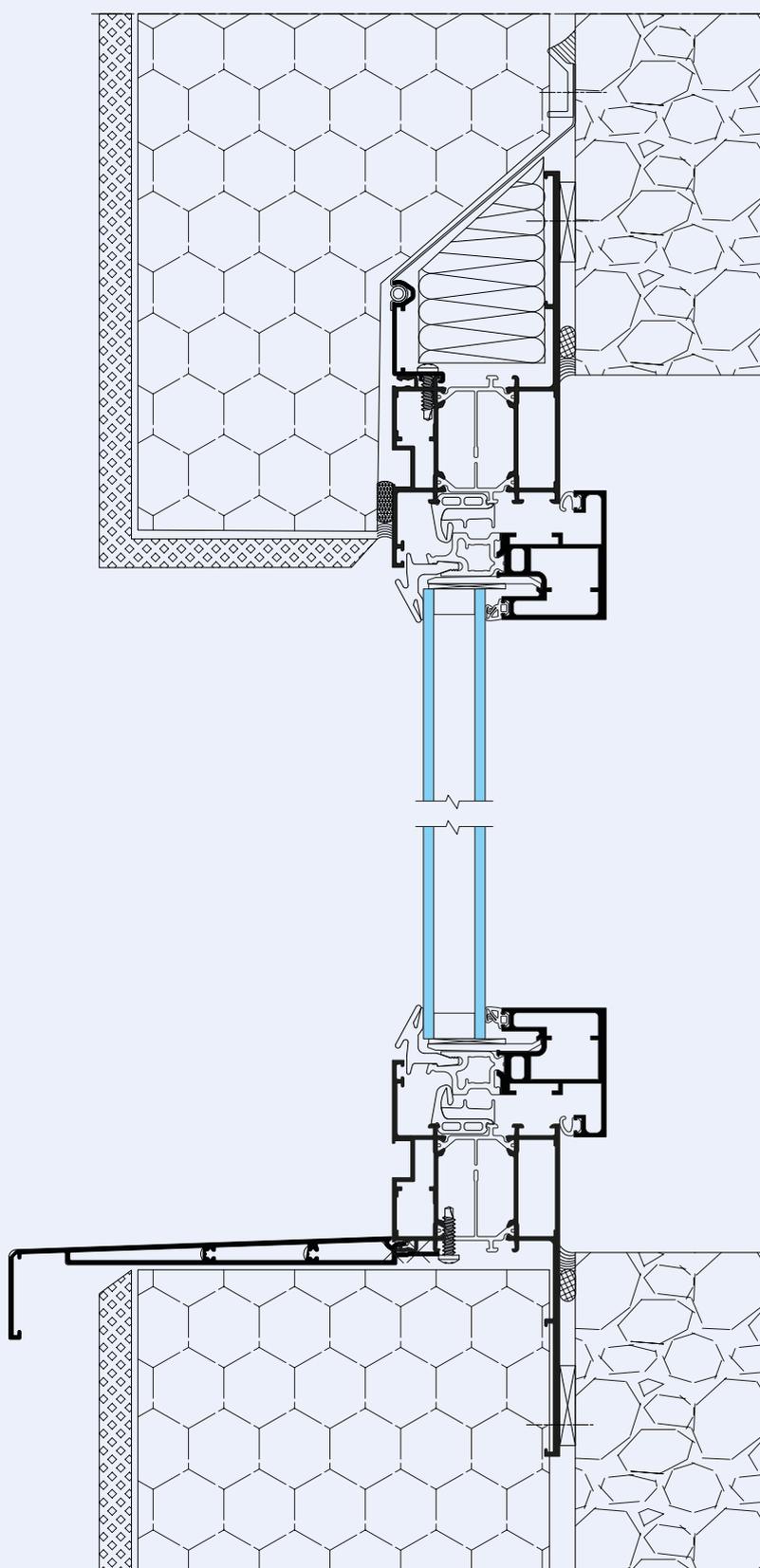


Vão composto com  
Versão equilibrada

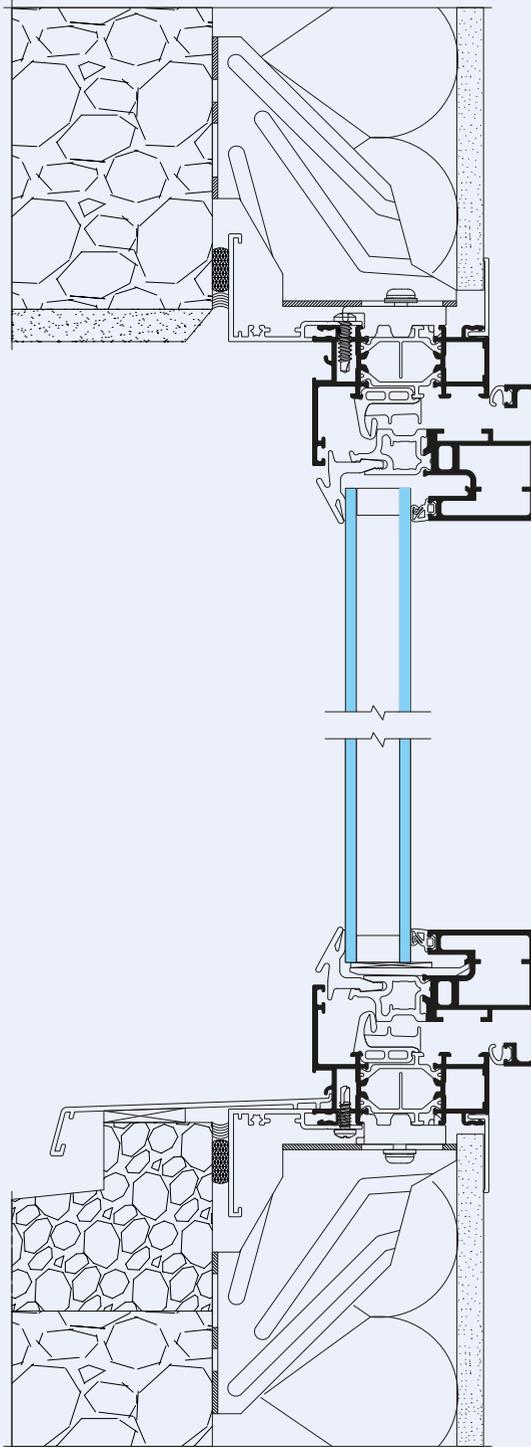
# JANELA SOLEAL

/ COLOCAÇÃO EM OBRA

COLOCAÇÃO PELO EXTERIOR



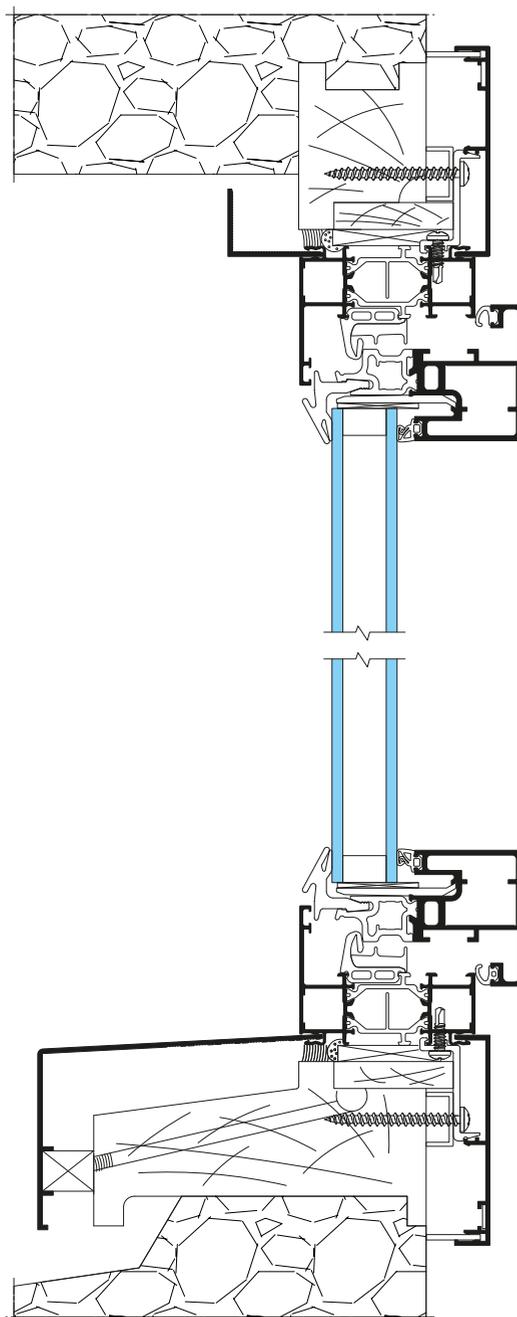
COLOCAÇÃO PELO INTERIOR



# JANELA SOLEAL

/ COLOCAÇÃO EM OBRA

RENOVAÇÃO





# JANELA SOLEAL 55

## / PERFORMANCES

Seja para edifícios de serviços ou residenciais, a RT 2012 tem como objetivo o limite máximo do consumo de energia dos novos edifícios. Não impõe requisitos mínimos para as caixilharias, mas o objetivo da TECHNAL é apoiar os arquitetos nas suas novas exigências.

Deste modo, as janelas SOLEAL contribuem para controlo da permeabilidade do envelope exterior do edifício graças aos excelentes valores de desempenho.

PERFORMANCES DE ESTANQUIDADE A.E.V. (AR, ÁGUA, VENTO)							
Aplicações	Dimensões altura x largura em m	Permeabilidade ao ar	Estanquidade à água	Resistência ao vento	Nº PV	Q4	Q100
SOLEAL Mínima - Abertura interior							
<b>Janela</b>							
Oscilo-batente 1 folha	1,55 x 1,15	Classe 4	Classe E750	Classe C3	404/17/169-1 FCBA	0,07	0,61
<b>Porta-janela</b>							
Oscilo-batente 2 folhas	2,30 x 1,55	Classe 4	Classe 7A	Classe C2	404/17/238-1 FCBA	0,02	0,20
SOLEAL Vista - Abertura interior							
<b>Janela</b>							
Oscilo-batente 1 folha	1,60 x 1,20	Classe 4	Classe 9A	Classe A3	404/09/394-2 FCBA	0,06	0,50
<b>Porta-janela</b>							
Abertura à francesa 2 folhas	2,25 x 1,60	Classe 4	Classe 9A	Classe B3	404/09/394-3 FCBA	0,11	0,94
Abertura à francesa 1 janela com soleira PMR	2,25 x 1,20	Classe 3	Classe 8A	Classe C2	404/12/276-2 FCBA	0,31	2,64
SOLEAL VISTA - Abertura exterior							
<b>Janela</b>							
Italiana	1,50 x 1,50	Classe 4	Classe 9A	Classe C3	404/09/117 FCBA	0,10	0,85

VALORES DE REFERÊNCIA PARA A PERMEABILIDADE AO AR DOS EDIFÍCIOS DE BAIXO CONSUMO	Equivalência	
	Q4	Q100*
Alojamento individual m <sup>3</sup> (h.m <sup>2</sup> )	0,6	5,1
Alojamento coletivo m <sup>3</sup> (h.m <sup>2</sup> )	1	8,5

\*Q100 representa as perdas de ar/infiltração do vão a 100 Pa. Para Edifícios de Baixo Consumo, o valor Q100 não deve ultrapassar 5,1 para alojamentos individuais ou 8,5 para alojamentos coletivos (valores em m<sup>3</sup>/h.m<sup>2</sup>).

## PERFORMANCES ACÚSTICAS

Aplicações	Designação	Dimensões Altura x largura em m	Vidro			Janela		
			Rw (C ; Ctr)	Ra	Ra. Tr	Rw (C ; Ctr)	Ra	Ra. Tr
SOLEAL Minimal et Apparent								
<b>Janela</b>								
Oscilo-batente 1 folha AM	6(16) 4	1,45 x 1,48	34	33	29	34	33	31
Oscilo-batente 1 folha AM	64-1SI(12) 10	1,45 x 1,48	42	40	37	42	41	38
Oscilo-batente 1 folha AM	12(12) 8	1,23 x 1,48	38	37	35	37	36	35
Oscilo-batente 1 folha AV	44-1SI(16) 10	1,45 X 1,48	42	40	38	41	40	38
Oscilo-batente 1 folha AV	6(16) 4	1,45 x 1,48	34	33	29	35	34	31
Oscilo-batente 1 folha AV	44-1SI(20) 12	1,45 x 1,48	46	44	40	43	43	40
<b>Porta-janela</b>								
2 folhas AV	6(16) 4	1,45 x 2,18	34	33	29	36	35	32
2 folhas AV	44-2SI(14) 10 Argon	1,45 X 2,18	37	42	40	41	40	38

Conforme a norma EN 14351-1 estas performances são válidas para:  
 - um vidro de Rw+Ctr (para índice RA, Tr) superior ou igual aos valores do vidro ensaiado - correções  
 - 1 dB por superfície da folha de +50% a +100% / - 2 dB para + 100% a +150% / - 3dB para +150% a +200%

AM - Abertura Mínima  
 AV - Abertura Vista

# JANELA SOLEAL 55

## / PERFORMANCES

Uw = Transmissão térmica

Sw = Factor Solar

TLw = Transmissão luminosa

PERFORMANCES TÉRMICAS						
Aplicações	Dimensões Altura x largura em m		Com Ug=1,1 + intercalar isolante	Com Ug=1,0 + intercalar isolante	Com Ug=0,8 + intercalar isolante	Com Ug=0,6 + intercalar isolante
			Vidro 24 mm	Vidro 24 mm	Vidro 32 mm	Vidro 42 mm
			SW-V	SW-V	SW-V	SW-V
SOLEAL FY55 évolution						
Abertura Vista						
<b>Janela</b>						
1 folha	1,48 x 1,25	Uw (W/m <sup>2</sup> .K)	1,6	1,6		1,3
		TLw	0,63	0,61		0,58
		Sw	0,57	0,49		0,49
2 folhas	1,48 x 1,53	Uw (W/m <sup>2</sup> .K)	1,7	1,7		1,4
		TLw	0,58	0,56		0,54
		Sw	0,54	0,46		0,46
<b>Porta-Janela</b>						
1 folha (soleira PMR)	2,18 x 1,25	Uw (W/m <sup>2</sup> .K)	1,6	1,5		1,2
		TLw	0,66	0,64		0,61
		Sw	0,59	0,50		0,50
2 folhas (soleira PMR)	2,18 x 1,53	Uw (W/m <sup>2</sup> .K)	1,7	1,6		1,3
		TLw	0,61	0,59		0,57
		Sw	0,56	0,47		0,47
Abertura Mínima						
<b>Janela</b>						
1 folha	1,48 x 1,25	Uw (W/m <sup>2</sup> .K)	1,8	1,7	1,4	
		TLw	0,66	0,64	0,61	
		Sw	0,59	0,50	0,50	
2 folhas	1,48 x 1,53	Uw (W/m <sup>2</sup> .K)	1,8	1,8	1,5	
		TLw	0,63	0,60	0,58	
		Sw	0,56	0,48	0,48	
<b>Porta-Janela</b>						
1 folha (soleira PMR)	2,18 x 1,25	Uw (W/m <sup>2</sup> .K)	1,7	1,6	1,3	
		TLw	0,69	0,67	0,64	
		Sw	0,61	0,52	0,52	
2 folhas (soleira PMR)	2,18 x 1,53	Uw (W/m <sup>2</sup> .K)	1,8	1,7	1,4	
		TLw	0,65	0,63	0,61	
		Sw	0,59	0,50	0,50	
1 folha (soleira PMR) + fecho	2,18 x 1,25	Uw (W/m <sup>2</sup> .K)	1,8	1,7	1,5	
		TLw	0,62	0,60	0,58	
		Sw	0,56	0,48	0,48	

## PERFORMANCES TÉRMICAS

Aplicações	Dimensões Altura x largura em m		Com Ug=1,1 + intercalar isolante	Com Ug=1,0 + intercalar isolante	Com Ug=0,6 + intercalar isolante
			Vidro 24 mm	Vidro 24 mm	Vidro 42 mm
			SW-V	SW-V	SW-V
SOLEAL FY55 évolution					
Abertura Vista					
Outros					
Fixo	1,48 x 1,25	Uw (W/m <sup>2</sup> .K)	1,4	1,3	1,0
		TLw	0,71	0,68	0,66
		Sw	0,62	0,53	0,53
Janela italiana	1,48 x 1,53	Uw (W/m <sup>2</sup> .K)	1,7	1,6	1,4
		TLw	0,58	0,56	0,54
		Sw	0,54	0,46	0,46
Janela projetante	1,48 x 1,53	Uw (W/m <sup>2</sup> .K)	1,6	1,5	1,2
		TLw	0,59	0,56	0,54
		Sw	0,53	0,46	0,46

# JANELA SOLEAL 65

## / PERFORMANCES

PERFORMANCES DE ESTANQUIDADE A.E.V. (AR, ÁGUA, VENTO)							
Vãos conforme ITT ou ETI							
Aplicações	Dimensões Altura x largura em m	Permeabili- dade ao ar	Estanqui- dade à água	Resistência ao vento	Nº PV	Q4	Q100
<b>SOLEAL Vista - Abertura Interior</b>							
<b>Janela</b>							
Oscilo-batente 1 folha	1,70 x 1,45	Classe 4	Classe E900	Classe C5	404/16/295-1 FCBA	0,04	0,39
<b>Porta-Janela</b>							
Oscilo-batente 2 folhas	2,30 x 2,00	Classe 4	Classe E750	Classe C2	404/16/295-2 FCBA	0,07	0,61
Abertura à Francesa 2 folhas (com soleira PMR)	2,30 x 1,60	Classe 4	Classe 8A	Classe C3	404/17/55-3 FCBA	0,11	0,98
1 folha (com soleira PMR) Grandes dimensões	2,70 x 1,00	Classe 4	Classe 9A	Classe C3	404/17/55-2 FCBA	0,08	0,69
Oscilo-paralela	2,25 x 2,30	Classe 4	Classe E1200	Classe B3	404/13/359-1 FCBA	0,05	0,41
<b>SOLEAL Mínima - Abertura interior</b>							
<b>Janela</b>							
Oscilo-batente 1 folha	1,70 x 1,45	Classe 4	Classe E900	Classe C5	404/16/320-2 FCBA	0,03	0,28
<b>Porta-Janela</b>							
Abertura à Francesa 2 folhas (com soleira PMR)	2,30 x 1,60	Classe 4	Classe 8A	Classe B3	404/17/81-1 FCBA	0,06	0,54
1 folha (com soleira PMR) Grandes dimensões	2,70 x 1,00	Classe 4	Classe 8A	Classe C3	404/17/81-3 FCBA	0,09	0,81
<b>SOLEAL Vista - Abertura exterior</b>							
<b>Janela</b>							
Composta com abertura italiana sobre bandeira	2,50 x 1,40 <small>(italienne 1,50 x 1,40)</small>	Classe 4	Classe E1050	Classe C4	404/12/276-3 FCBA	0,02	0,19
Projetante	1,80 x 1,60	Classe 3	Classe E1050	Classe C4	404/12/276-1 FCBA	0,07	0,58
Paralela	2,20 x 1,00	Classe 3	Classe 9A	Classe C3	404/13/359-2 FCBA	0,59	5,06
<b>Porta-Janela</b>							
1 folha com soleira	2,25 x 1,20	Classe 3	Classe E750	Classe C4	404/14/168-1 FCBA	0,07	0,62
<b>Vãos projetante / pivotante</b>							
<b>Janela</b>							
Projetante com pivot vista	1,70 x 2,00	Classe 3	Classe 8A	Classe C4	404/12/276-4 FCBA	0,41	3,54
Pivotante com pivot oculto	2,20 x 1,80	Classe 4	Classe 6A	Classe C4	404/12/413-5 FCBA	0,08	0,72

## PERFORMANCES DE ESTANQUIDADE A.E.V. (AR, ÁGUA, VENTO)

Vãos conforme ITT ou ETI

Aplicações	Dimensões Altura x largura em m	Permeabili- dade ao ar	Estanqui- dade à água	Resistência ao vento	N° PV	Q4	Q100
<b>SOLEAL Vista - Ferragem oculta</b>							
<b>Janela</b>							
Oscilo-batente 1 folha	1,80 x 1,3	Classe 4	Classe E1200	Classe C4	404/14/29-1 FCBA	0,063	0,54
<b>Porta-Janela</b>							
Oscilo-batente 1 folha	2,50 x 1,40	Classe 4	Classe E1200	Classe C4	404/14/29-3 FCBA	0,015	0,13

## VALORES DE REFERÊNCIA PARA A PERMEABILIDADE AO AR DOS EDIFÍCIOS DE BAIXO CONSUMO

### Equivalência

	Q4	Q100*
	Alojamento individual m <sup>3</sup> (h.m <sup>2</sup> )	0,6
Alojamento coletivo m <sup>3</sup> (h.m <sup>2</sup> )	1	8,5

\*Q100 representa as perdas de ar/infiltração do vão a 100 Pa. Para Edifícios de Baixo Consumo, o valor Q100 não deve ultrapassar 5,1 para alojamentos individuais ou 8,5 para alojamentos coletivos (valores em m<sup>3</sup>/h.m<sup>2</sup>).

## PERFORMANCES ACÚSTICAS

Dimensão dos vãos A x L [1,48 x 1,23]

Aplicações	Vidrio	Vedação AS0180	Desempenho de vidros sozinho			Desempenho da janela		
			RW (C;Ctr)	RA	RA,tr	RW (C;Ctr)	RA	RA,tr
<b>SOLEAL Vista</b>								
Oscilo-batente 1 folha AV	6-16-10		37	36	34	38	36	35
Oscilo-batente 1 folha AV	44.1 sil-16-12	x	46	44	40	44	42	39
Oscilo-batente 1 folha AV	88.1-20-66.2	x	54	53	49	46	45	43
<b>SOLEAL Minimal</b>								
Oscilo-batente 1 folha AM	6-16-10		37	36	34	37	36	34
Abertura à francesa 1 filha AM	66.2 sil 16-44.2 sil	x	49	46	41	45	43	39
Abertura à francesa 1 filha AM	66.2 sil 16-66.2 sil	x	50	48	43	46	44	40

# JANELA SOLEAL 65

## / PERFORMANCES

Uw = Transmissão térmica

Sw = Factor Solar

TLw = Transmissão luminosa

PERFORMANCES TÉRMICAS						
Aplicações	Dimensões Altura x largura em m		Com Ug=1,1 + intercalar isolante	Com Ug=1,0 + intercalar isolante	Com Ug=0,6 + intercalar isolante	Com Ug=0,5 + intercalar isolante
			Vidro 24 mm	Vidro 24 mm	Vidro 42 mm	Vidro 48 mm
			SW-V	SW-V	SW-V	SW-V
SOLEAL FY65 évolution						
Abertura Vista						
<b>Janela</b>						
1 folha	1,48 x 1,25	Uw (W/m <sup>2</sup> .K)	1,4	1,4	1,1	1,0
		TLw	0,63	0,61	0,58	0,58
		Sw	0,56	0,48	0,48	0,48
2 folhas	1,48 x 1,53	Uw (W/m <sup>2</sup> .K)	1,5	1,4	1,1	1,1
		TLw	0,62	0,60	0,57	0,57
		Sw	0,56	0,48	0,48	0,48
<b>Porta-Janela</b>						
1 folha	2,18 x 1,25	Uw (W/m <sup>2</sup> .K)	1,4	1,3	1,0	0,9
		TLw	0,66	0,63	0,61	0,61
		Sw	0,58	0,50	0,50	0,50
2 folhas	2,18 x 1,53	Uw (W/m <sup>2</sup> .K)	1,5	1,4	1,1	1,0
		TLw	0,58	0,56	0,54	0,54
		Sw	0,53	0,45	0,45	0,45
1 folha (soleira PMR)+ fechadura	2,18 x 1,25	Uw (W/m <sup>2</sup> .K)	1,6	1,5	1,2	1,1
		TLw	0,61	0,59	0,57	0,57
		Sw	0,55	0,47	0,47	0,47
Abertura Mínima						
<b>Janela</b>						
1 folha	1,48 x 1,25	Uw (W/m <sup>2</sup> .K)	1,5	1,4	1,0	
		TLw	0,66	0,64	0,62	
		Sw	0,59	0,50	0,50	
2 folhas	1,48 x 1,53	Uw (W/m <sup>2</sup> .K)	1,5	1,5	1,1	
		TLw	0,63	0,60	0,58	
		Sw	0,56	0,48	0,48	
<b>Porta-Janela</b>						
1 folha (soleira PMR)	2,18 x 1,25	Uw (W/m <sup>2</sup> .K)	1,5	1,4	1,0	
		TLw	0,69	0,66	0,64	
		Sw	0,61	0,52	0,52	
2 folhas (soleira PMR)	2,18 x 1,53	Uw (W/m <sup>2</sup> .K)	1,5	1,5	1,1	
		TLw	0,65	0,63	0,60	
		Sw	0,58	0,49	0,49	
1 folha (soleira PMR)+ fechadura	2,18 x 1,25	Uw (W/m <sup>2</sup> .K)	1,6	1,5	1,2	
		TLw	0,65	0,62	0,60	
		Sw	0,58	0,49	0,49	

## PERFORMANCES TÉRMICAS

Aplicações	Dimensões Altura x largura em m		Com Ug=1,1 + intercalar isolante	Com Ug=1,0 + intercalar isolante	Com Ug=0,6 + intercalar isolante	Com Ug=0,5 + intercalar isolante
			Vidro 24 mm	Vidro 24 mm	Vidro 42 mm	Vidro 48 mm
			SW-V	SW-V	SW-V	SW-V
SOLEAL FY65 évolution						
SOLEAL Vista - Ferragem oculta						
<b>Janela</b>						
1 folha	1,48 x 1,25	Uw (W/m <sup>2</sup> .K)	1,5	1,4	1,1	1,1
		TLw	0,61	0,58	0,56	0,56
		Sw	0,54	0,46	0,46	0,46
2 folhas	1,48 x 1,53	Uw (W/m <sup>2</sup> .K)	1,6	1,5	1,3	1,2
		TLw	0,55	0,53	0,51	0,51
		Sw	0,50	0,43	0,43	0,43
2 folhas éclat	1,48 x 1,53	Uw (W/m <sup>2</sup> .K)	1,6	1,5	1,1	1,1
		TLw	0,59	0,57	0,55	0,55
		Sw	0,53	0,45	0,45	0,45
<b>Porta-janela</b>						
1 folha	2,18 x 1,25	Uw (W/m <sup>2</sup> .K)	1,4	1,4	1,1	1,0
		TLw	0,63	0,61	0,59	0,59
		Sw	0,56	0,48	0,48	0,48
2 folhas	2,18 x 1,53	Uw (W/m <sup>2</sup> .K)	1,6	1,5	1,2	1,2
		TLw	0,58	0,56	0,54	0,54
		Sw	0,52	0,45	0,45	0,45
2 folhas éclat (soleira PMR)	2,18 x 1,53	Uw (W/m <sup>2</sup> .K)	1,5	1,5	1,1	1,0
		TLw	0,62	0,60	0,58	0,58
		Sw	0,56	0,47	0,47	0,47
Outros						
<b>Janela</b>						
Pivotante eixo horizontal	1,48 x 1,53	Uw (W/m <sup>2</sup> .K)	1,7	1,6	1,3	1,3
		TLw	0,52	0,50	0,48	0,48
		Sw	0,48	0,42	0,42	0,42
Oscilo-paralelo	1,48 x 1,53	Uw (W/m <sup>2</sup> .K)	1,5	1,4	1,1	1,0
		TLw	0,58	0,56	0,53	0,53
		Sw	0,52	0,44	0,44	0,44



## MATERIAIS E COMPONENTES

Tal como acontece com todos os sistemas Technal, apenas materiais e componentes de alta qualidade são utilizados, para uma manutenção reduzida e desempenho a longo prazo.

Os perfis são extrudidos na liga 6063 de acordo com as normas UNE 38-337 ou 6060 de acordo com a norma UNE 38-350 e têmpera T6.

- Os acessórios são de alumínio ou zamak.
- As juntas são de EPDM ou TPE (termoplástico elastómero).
- As barretes de poliamida são extrudidos em PA6-6 (0,25 FV) com 25% de fibra de vidro.
- Todos os parafusos são de aço inoxidável.

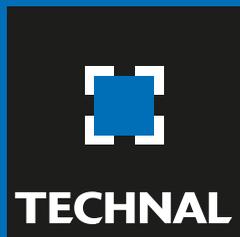
## ACABAMENTOS

Uma grande variedade de acabamentos está disponível para responder às exigências dos projectos individuais, acrescentar nos edifícios existentes e fornecer liberdade de design adicional para arquitetos e designers:

- Anodizado de acordo com a marca de qualidade QUALANOD.
- Lacados com uma grande gama de cores em conformidade com as instruções «QUALICOAT».
- SOLEAL também está disponível nos lacados e cores exclusivas Technal para uma aparência elegante e contemporânea.



Atelier de Architecture: Cobe Architecture  
Photographe: Luc Boegly



IMAGINE WHAT'S NEXT

Rua Engº Vasco Lima Villas, 24  
2689-513 Prior Velho - Portugal  
[www.technal.pt](http://www.technal.pt)



By  Hydro