

SOLEAL NEXT

A JANELA UNIVERSAL



Heathervale House

Thomson Snell & Passmore



TECHNAL®

Arquitetura: MortonSearr
Fotografia: John Kees Photography

By  Hydro





SOLEAL NEXT

/ A JANELA UNIVERSAL

JANELA ALÉM DOS LIMITES PARA A CRIATIVIDADE ARQUITETÓNICA

MAIS POSSIBILIDADES

A janela SOLEAL Next foi criada com o objetivo de oferecer aos arquitetos e consultores uma vasta gama de soluções, dando-lhes a maior liberdade criativa possível na conceção de um edifício.

Mais aplicações

A janela de batente SOLEAL Next está disponível com design Aparente e Minimal, abertura para o interior e para o exterior para se adaptar a todos os tipos de arquiteturas. Existem múltiplas aplicações: janelas de 1 e 2 folhas, janelas de sacada, janelas horizontais contínuas, conjuntos integrados ou sobrepostos, caixilhos fixos, com painel ou com fixos laterais, estrutura pivotante horizontal e vertical, abertura à italiana e projetante. A maioria dessas aplicações está disponível em 65 mm e 75 mm.

As portas residenciais também estão disponíveis com soleira baixa para acesso de pessoas com mobilidade reduzida. Os ambientes de instalação e revestimento são os mesmos para as portas e janelas de correr SOLEAL Next.

Mais conforto

A SOLEAL Next oferece eficiência térmica, acústica e desempenhos de estanquidade às intempéries, em conformidade com a maioria dos requisitos regulamentares internacionais. Soluções de ventilação e microventilação disponíveis como opção.

Mais design

SOLEAL Next combina design estético com uma grande variedade de cores e acessórios, bem como elementos ocultos, trazendo elegância e modernidade a projetos de construção novos ou de renovação.

MENOS IMPACTO

Tendo os Objetivos de Sustentabilidade da ONU como a nossa bússola, pretendemos reduzir a metade as nossas emissões de CO₂ até 2025 e comprometemo-nos a contribuir para a educação de qualidade e capacitação de 500.000 pessoas nas nossas comunidades e para parceiros de negócios de 2018 até o final de 2030.

Menos pegada de CO₂

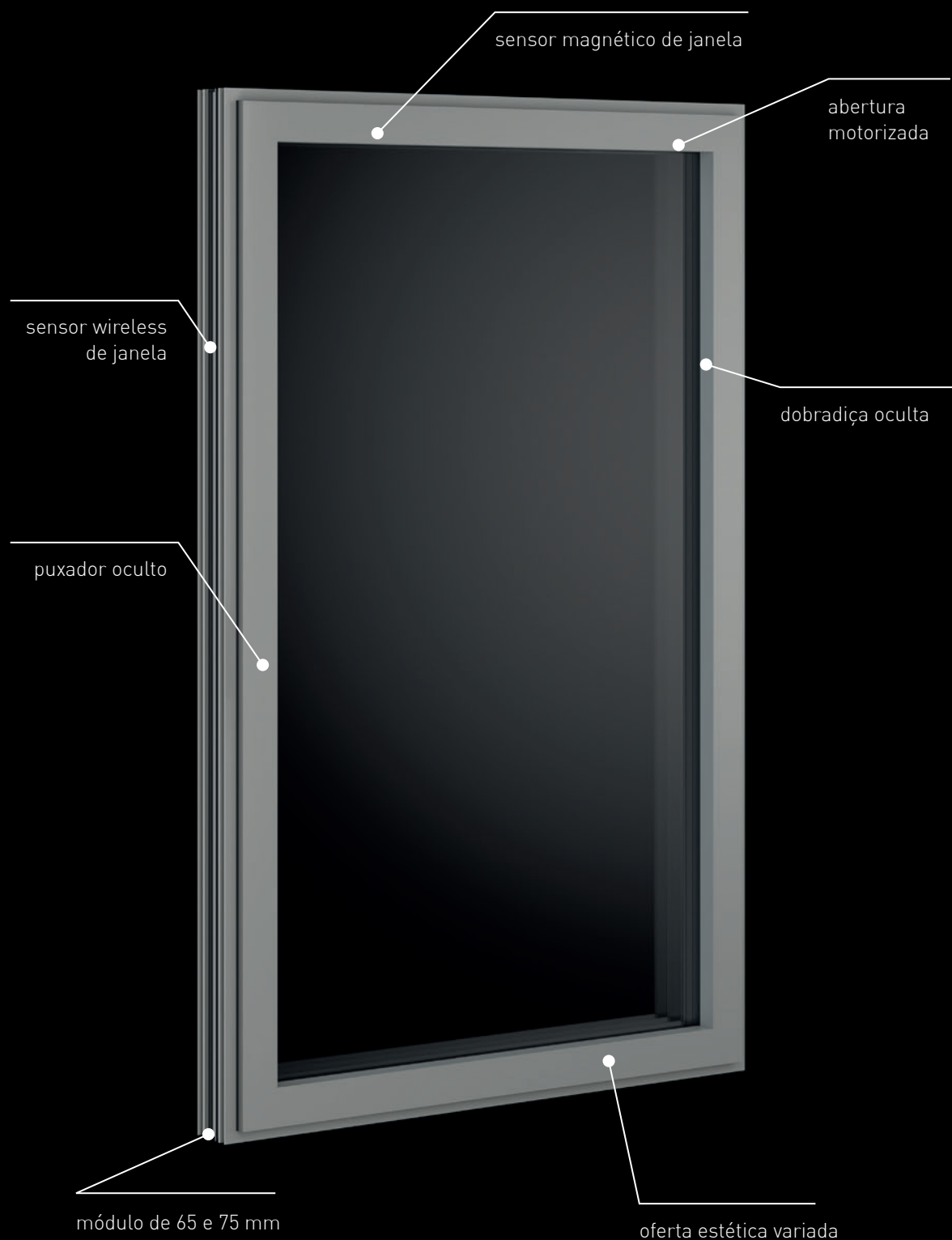
O uso de Hydro CIRCAL®, uma liga composta com um mínimo de 75% de alumínio reciclado em fim de vida (sucata pós-consumo), permite que toneladas de sucata que de outra forma se tornariam resíduos sólidos sejam reintroduzidas no sistema. Os elementos de rutura térmica da SOLEAL Next são realizados com o uso de material reciclado.

Mais reciclável

A SOLEAL Next está em processo de certificação para obter a etiqueta Cradle to Cradle®. As características específicas contribuem para construir edifícios sustentáveis que sejam elegíveis para atribuição das principais certificações ambientais.

SOLEAL NEXT 65 & 75

/ MAIS POSSIBILIDADES. MENOS IMPACTO.



CARACTERÍSTICAS PRINCIPAIS E INOVAÇÕES

MAIS DESIGN E ESTÉTICA

- Ampla escolha de design de folhas e aros APARENTE E MINIMAL
- Ferragens ocultas
- Puxador e drenagem ocultos
- Coleção de puxadores EXCLUSIVE®
- Gama de cores EXCLUSIVE®

GRANDES DIMENSÕES

- Módulo: 65 e 75 mm
- Altura: até 3 metros
- Espessura do enchimento: até 69 mm
- Peso de enchimento: até 160 kg

MAIS APLICAÇÕES

- Várias possibilidades de abertura
- Integração em fachadas e outras gamas
- Vãos compostos
- Pivotante horizontal e vertical
- Porta residencial
- Janela de sacada
- Guarda Juliet
- Motorização disponível
- Contato de janela magnética
- Sensor wireless de janela: sem bateria

MAIS SEGURANÇA E ACESSIBILIDADE

- Resistência à intrusão RC2, RC3 e PAS24
- Bites de vidro de segurança para instalação de panos de vidro do lado de fora, incluindo abertura para exterior
- Sensor magnético de janela: certificado para segurança de gama elevada
- Revestimento antibacteriano nos puxadores
- Soleira PMR: 15-20 mm

MAIS DESEMPENHOS

- Térmico: U_w até 0.78 W/m²K
- Permeabilidade ao ar: Classe 4
- Estanquidade à água: até 1500 Pa para abertura interior e 1800 Pa para abertura exterior
- Resistência à ação do vento: Classe 5
- Desempenho acústico: R_w até 47 dB

MAIS SUSTENTABILIDADE

- SOLEAL Next é extrudida em liga Hydro CIRCAL®, alumínio feito com um mínimo de 75% de alumínio reciclado em fim de vida.
- Componentes sem PVC
- Cradle to Cradle®: sob certificação
- DAP (EPD) dinâmica disponível no TechDesign
- 75% reciclado e 95% reciclável

SOFTWARE

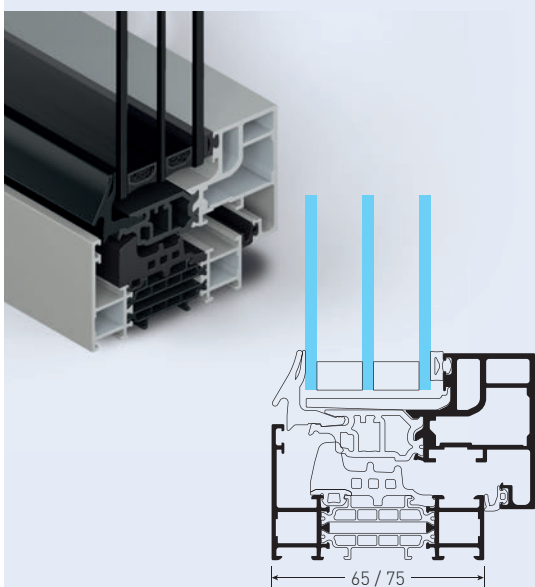
- Disponível em TechDesign
- BIM: disponível em Tech3D, Archicad e REVIT
- TechAcoustic

SOLEAL NEXT

/ UMA SOLUÇÃO MODULAR

MINIMAL

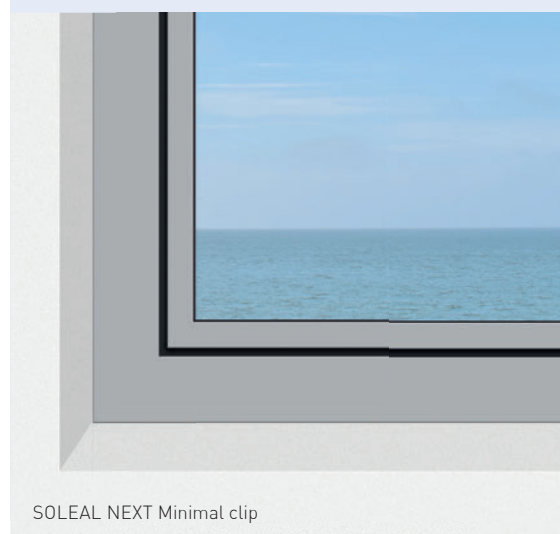
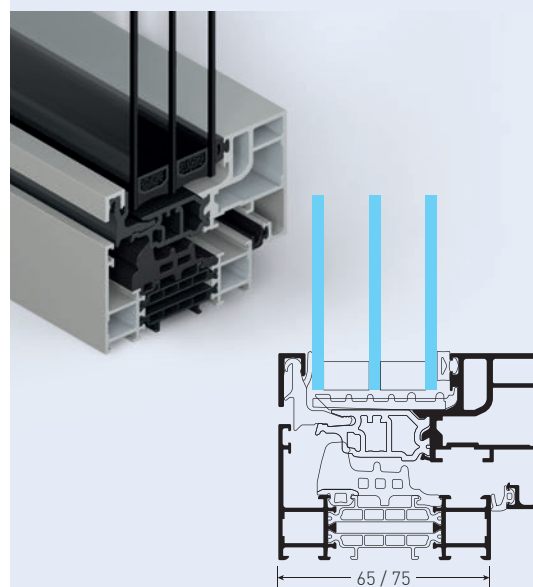
As linhas finas da folha Minimal contribuem para criar uma arquitetura elegante e minimalista.



SOLEAL NEXT Minimal

MINIMAL CLIP

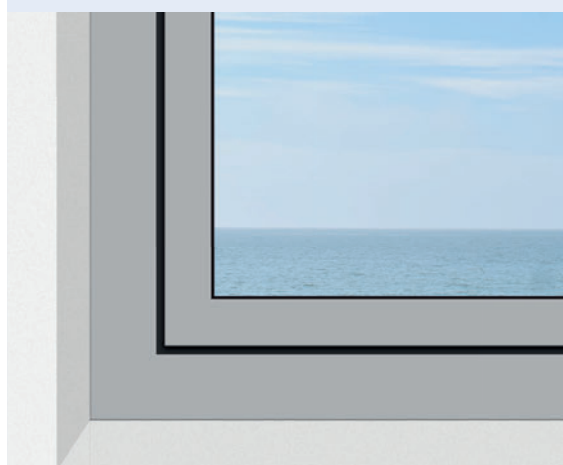
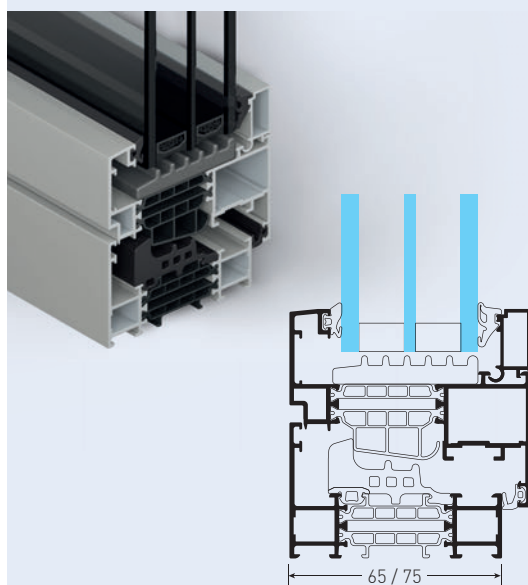
A solução clip (bite de remate exterior) acrescenta modernidade ao caixilho e realça discretamente a presença da folha de abrir.



SOLEAL NEXT Minimal clip

APARENTE ABERTURA PARA INTERIOR

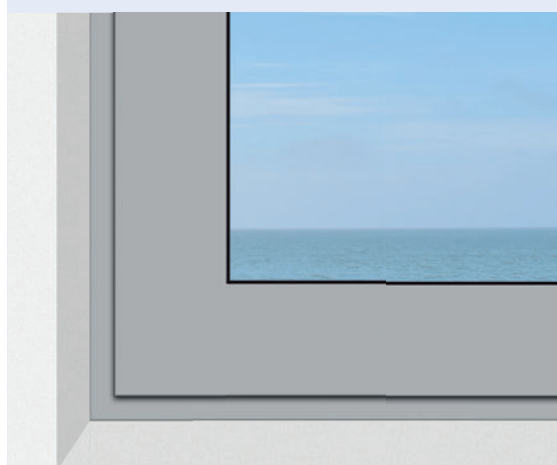
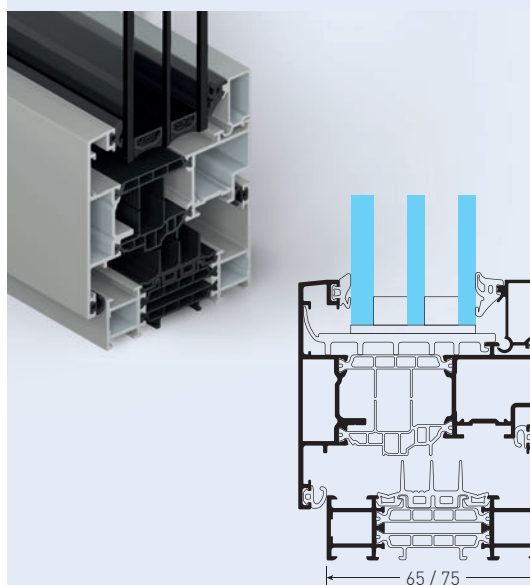
A estrutura visível é distribuída entre aro fixo e aro móvel, proporcionando um toque estético adicional à janela.



SOLEAL NEXT Aparente abertura para interior

APARENTE ABERTURA PARA EXTERIOR

Não só apresenta designs variados das folhas aparentes, como também permite a abertura para o exterior, dando várias opções de escolha.



SOLEAL NEXT Aparente abertura para exterior

SOLEAL NEXT

/ MINIMAL

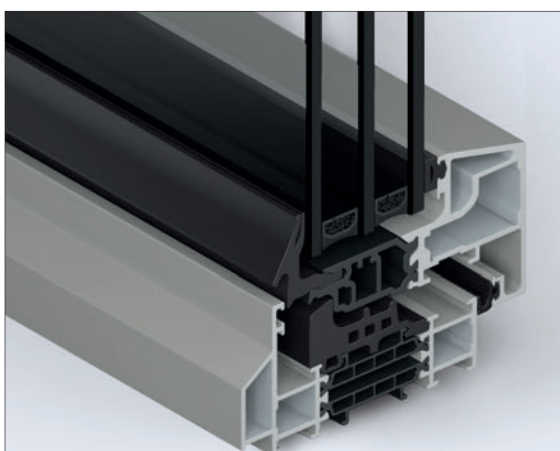
Com uma gama de 5 estruturas diferentes e 4 designs de folhas diferentes, a SOLEAL Next Minimal pode ser oferecida em 20 aspectos visuais distintos.

DESIGNS DO ARO

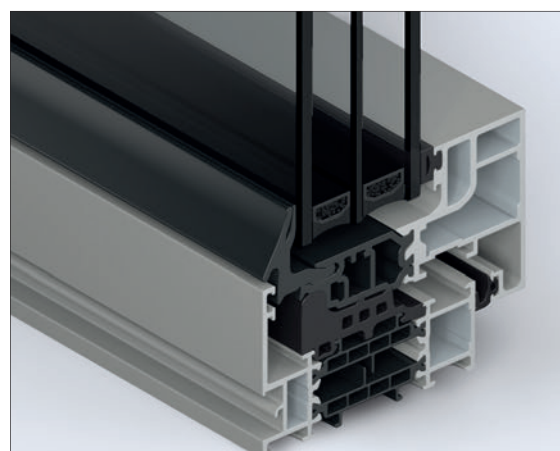
- Standard
- Degrau
- Declive
- Drenagem oculta
- Drenagem frontal

DESIGNS DA FOLHA

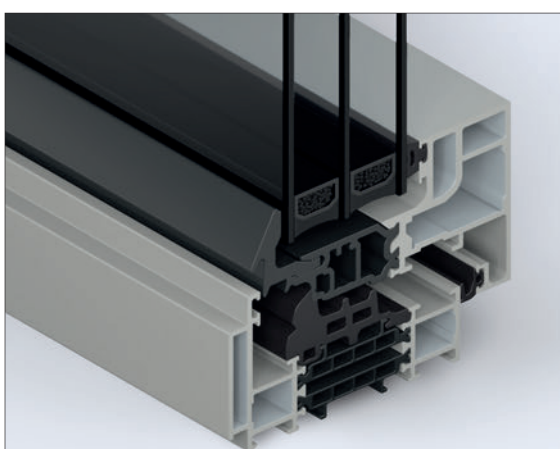
- Quadrado
- Degrau
- Declive
- Clip



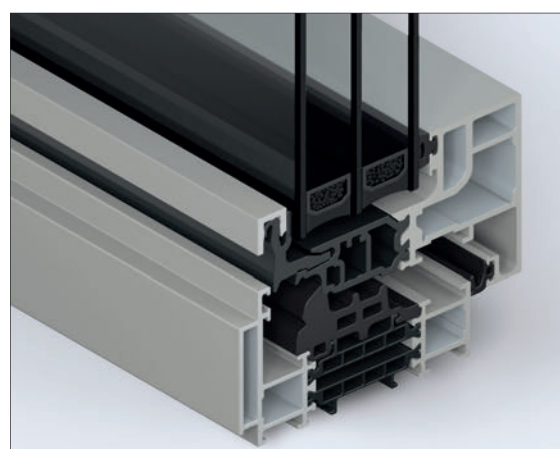
SOLEAL NEXT 75 Minimal
aro e folha declive



SOLEAL NEXT 75 Minimal
aro drenagem oculta e folha quadrada

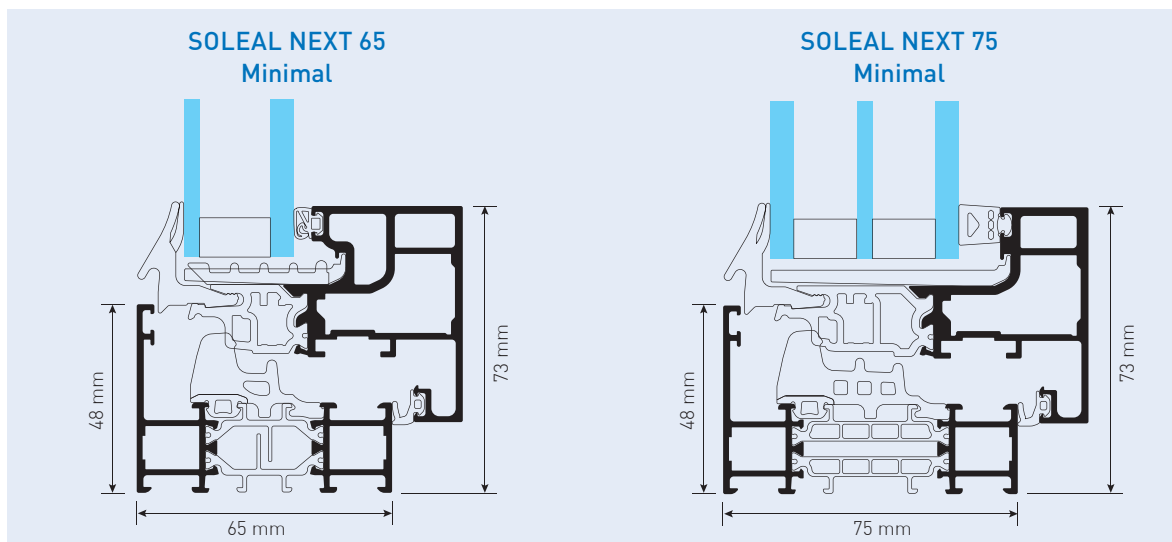


SOLEAL NEXT 75 Minimal
aro degrau e folha quadrada



SOLEAL NEXT 75 Minimal
aro degrau, folha quadrada e clip

O vão de abertura minimalista patenteada com linhas de vista finas e subtis é perfeito para reduzir o alumínio visível e aumentar a área de envidraçado.



SOLEAL NEXT

/ APARENTE ABERTURA PARA INTERIOR

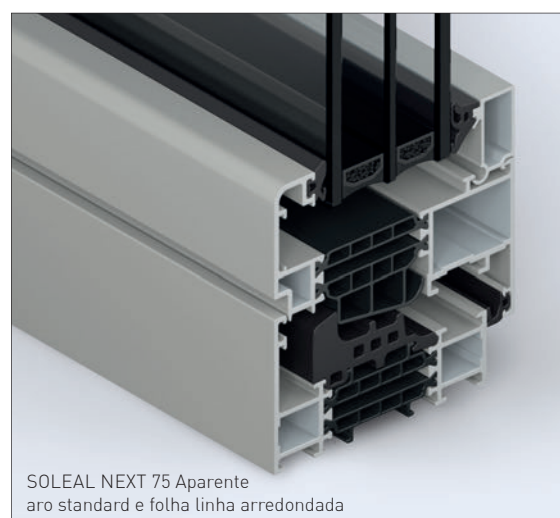
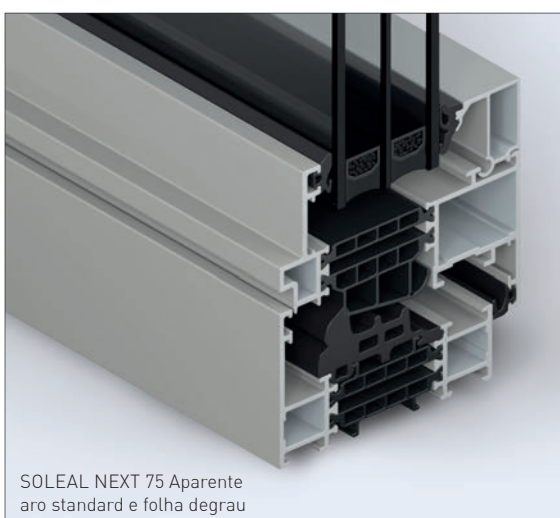
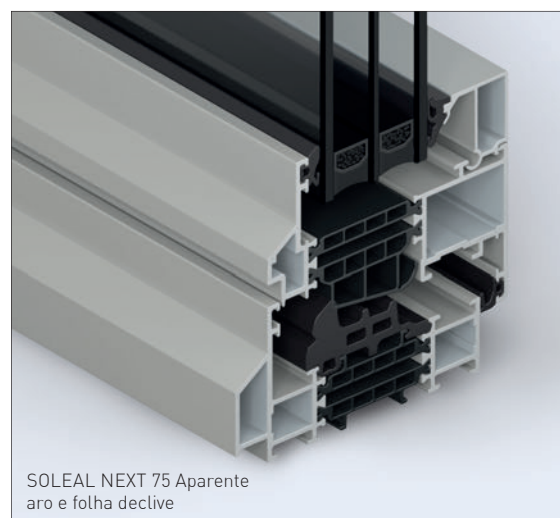
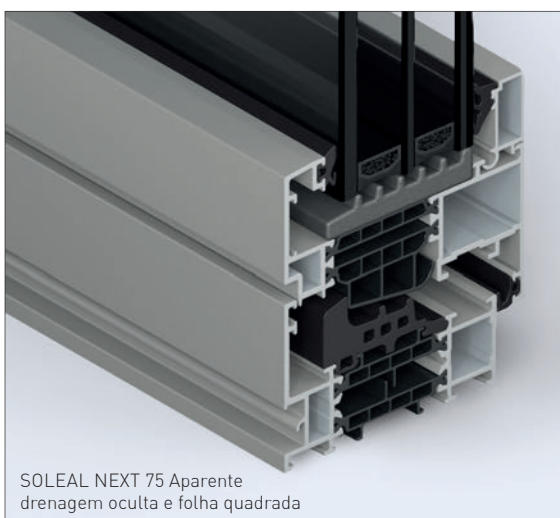
Com uma gama de 5 estruturas diferentes e 5 designs de folhas diferentes, a SOLEAL Next Aparente pode ser oferecida em 25 aspetos visuais distintos.

DESIGNS DO ARO

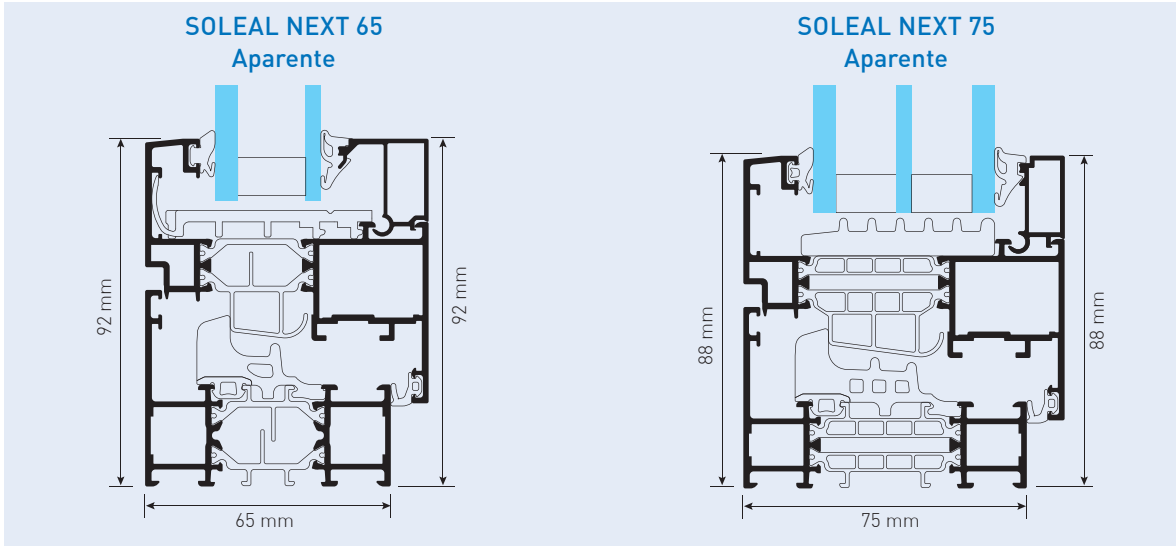
- Standard
- Degrau
- Declive
- Drenagem oculta
- Drenagem frontal

DESIGNS DA FOLHA

- Quadrado
- Degrau
- Declive
- Linha arredondada
- Complanar

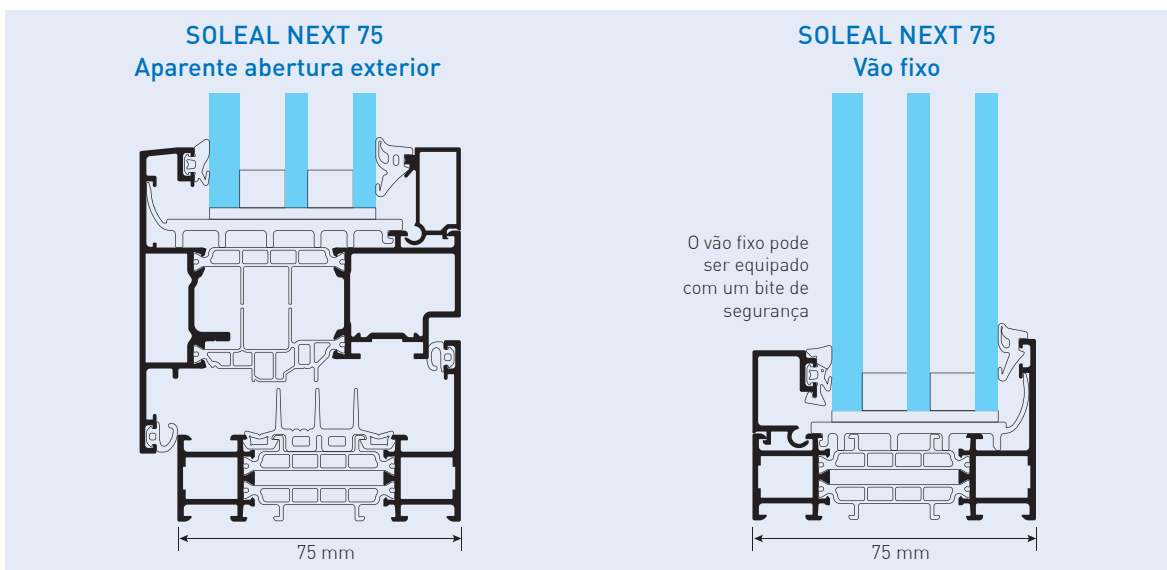


A elegante moldura de abertura aparente confere uma estética contemporânea e moderna.



SOLEAL NEXT

/ APARENTE ABERTURA PARA EXTERIOR

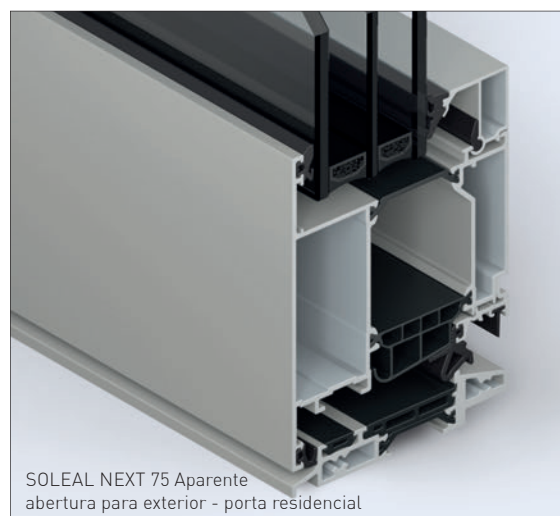
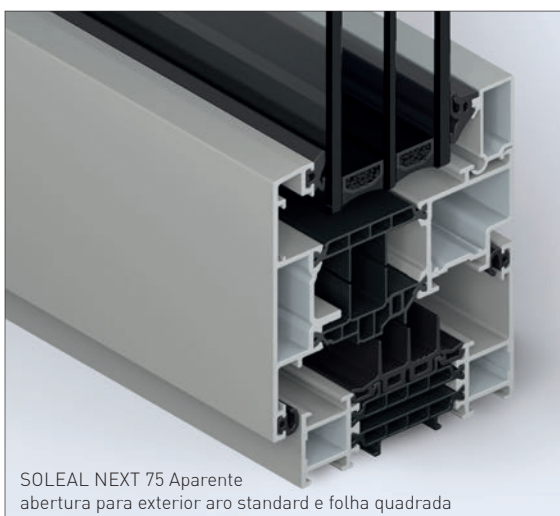


CARACTERÍSTICAS DA JANELA

- Folha otimizada para compasso de fricção
- Junta central de corte reto
- Existe na solução uma ou duas folhas
- PAS24 disponível

CARACTERÍSTICAS DA PORTA RESIDENCIAL

- Porta testada a 200.000 ciclos





SOLEAL NEXT

/ ELEMENTOS OCULTOS E FERRAGENS

ESTÉTICA

- Dobradiças ocultas para criar um visual minimalista
- Componentes de ferragem finos, acabamentos harmoniosos
- Tampas de remate para cobrir a haste de cremone e a câmara do aro para uma aparência limpa

MONTAGEM RÁPIDA

- Elementos de montagem frontal
- Perfuração direta da barra de cremone
- Sem entalhe na folha
- Posicionamento com limitadores quebráveis

FORNECIMENTO SIMPLES

- Nenhuma peça lacada ou anodizada, o que reduz o tempo de entrega para fornecimento
- Todos os componentes são comuns, exceto a dobradiça inferior, que permite que o stock seja construído de acordo com o peso e a abertura

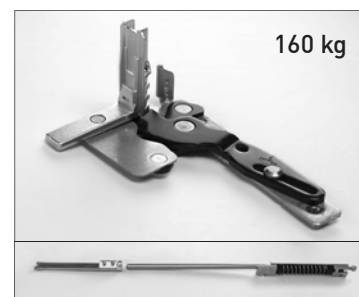
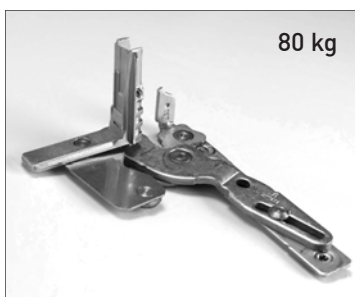


GRANDES DIMENSÕES

- Até 3 m de altura
- 160 kg por folha

SOLUÇÃO ABRANGENTE

- Dobradiças inferiores adaptadas ao peso do vidro e ao tipo de projeto:



PUXADORES OCULTOS

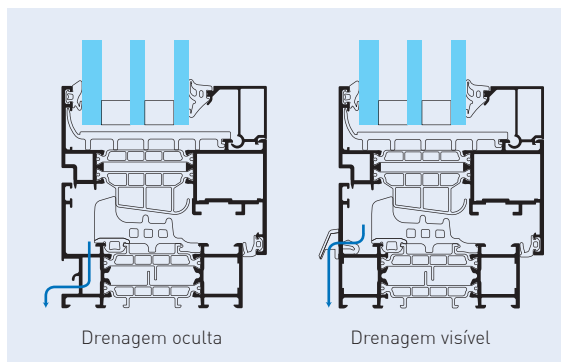
A muleta da janela está oculta na folha, aumentando a aparência harmoniosa da janela. Esta ideia de design inovador foi premiada pelos júris de especialistas internacionais do iF DESIGN AWARD, o Red Dot Design Award. Esta solução é proposta para a folha Minimal.



DRENAGEM OCULTA

Oculto, a nossa drenagem está estrategicamente colocada na estrutura do caixilho para escoar a água, evitando que o ar entre.

Visível, a nossa tampa de drenagem minimalista apresenta cor padrão ou lacada à cor para combinar com a tonalidade da janela.



Drenagem oculta versus drenagem tradicional através do perfil de aro e das tampas de drenagem

SENSOR WIRELESS DE JANELA

O sensor wireless é integrado no perfil. Ele representa um recurso de segurança adicional, pois envia um alerta para o dispositivo do utilizador quando a janela não está devidamente fechada. É fácil de montar, e sem qualquer operação de manutenção (sem bateria).

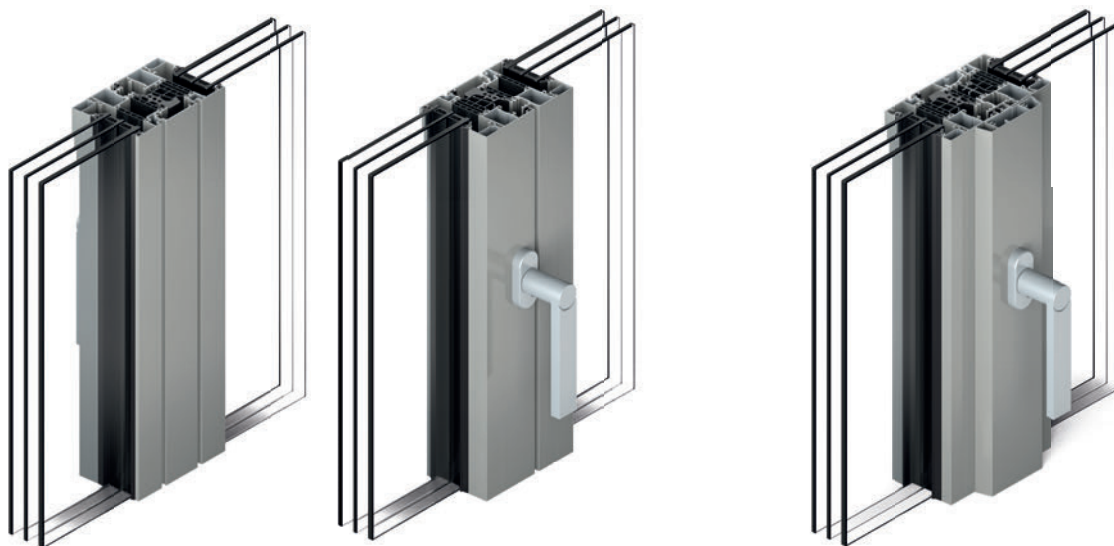


Arquitetura: Elding Oscarsson Architects
Fotografia: Erik Wik

SOLEAL NEXT

/ MAIS DESIGN

SOLUÇÕES DE MONTANTE PARA 2 FOLHAS

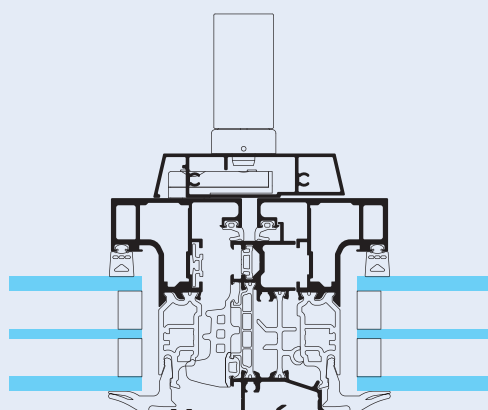


LINHA EXTERIOR DE VISTA REDUZIDA

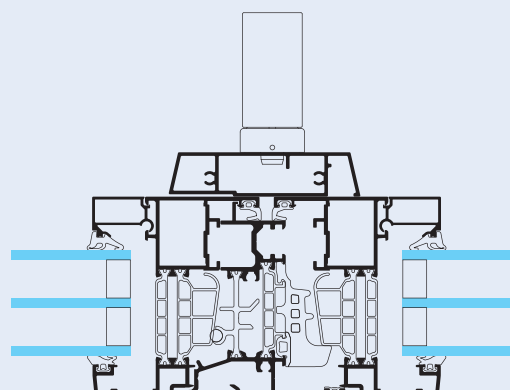
- 146 mm para folha Aparente
- 126 mm para folha Aparente com perfil central reduzido
- 66 mm para folha Minimal

PUXADOR CENTRADO

- Contribui para um design interior harmonioso
- Disponível para folha Minimal e Aparente

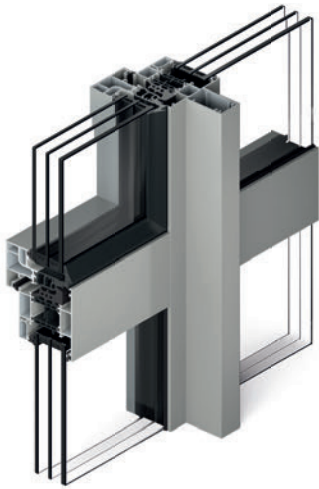


SOLEAL NEXT Minimal

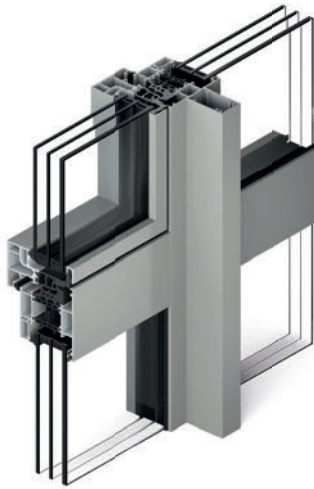


SOLEAL NEXT Aparente

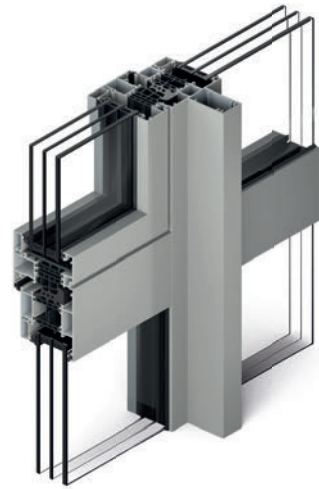
VÃO COMPOSTO COM FOLHA DE ABRIR PARA INTERIOR



Minimal



Minimal clip



Aparente abertura para interior



Arquitetura: archi Quantics Creatives – Diego Soroa / LKS Ingeniería – Mikel Txintxurreta / Igone Asua y Patxi Larozgoitia
Fotografía: Wenzel

SOLEAL NEXT

/ COLEÇÃO DE PUXADORES EXCLUSIVE®

Para além da elegância e das linhas simples dos perfis da gama, disponíveis em toda a gama de cores exclusivas TECHNAL, a SOLEAL Next incorpora os novos puxadores da EXCLUSIVE® HANDLES COLLECTION.

A coleção é composta por três linhas minimalistas e intemporais: SELECTION, TEMPTATION e PASSION.

Todas as versões foram reduzidas ao essencial para se manterem fiéis ao compromisso da marca com o uso de materiais nobres e linhas refinadas.

PATENTED
INNOVATION

By
TECHNAL



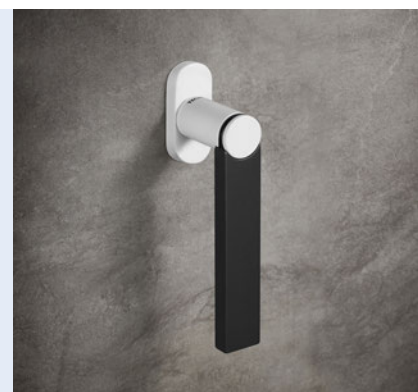
/ SELECTION

Fiel à abordagem prática do design da TECHNAL, esta gama de puxadores chama a atenção pelas suas linhas discretas e elegantes. Uma forte identidade visual com formas geométricas simples e gráficas, redondas ou quadradas, com um design ergonómico ao toque que moderniza a oferta atual. Qualidade comprovada, com acabamentos anodizados ou lacados para cada puxador, sem falar no novo acabamento anodizado preto que adiciona um nível extra de sofisticação.



/ TEMPTATION

Esta gama baseia-se na experiência da TECHNAL, levando o seu design de alumínio extrudido a novos níveis de alta qualidade e linhas limpas. Todos os elementos vêm numa mistura de acabamentos, texturas e cores e podem ser combinados para obter opções de cores únicas e personalizadas. Tudo isso pensado para alcançar uma sensação visual única e uma experiência magnífica ao toque.



/ PASSION

Elevando o design a novos patamares, esta gama é uma nova expressão em acessórios de luxo, com misturas exclusivas de acabamentos e materiais destinados a agradar aos utilizadores mais exigentes. Fazendo uso de formas geométricas simples, esta coleção funciona como o complemento perfeito para uma ampla gama de estética arquitetónica.



PUXADORES REDONDOS
E QUADRANGULARES
COM ROSETA STANDARD



PUXADORES
COM
FECHADURA



PORTA SOLEAL NEXT

/ MAIS CORES



TECHNAL LANÇA AS CORES PARA UMA ARQUITETURA VIVA

Sempre fiel à sua lógica criativa e arquitetônica, a TECHNAL enriqueceu a sua gama de cores com diferentes coleções. Destaca-se a COLEÇÃO EXCLUSIVE.

À primeira vista, é o material que fala. Essa voz vem das próprias cores, que ora são concretas e sólidas, ora leves e voláteis. Esta escolha de material também é reforçada pelo visual ou pelos acabamentos: ao duo clássico / acetinado / brilho juntam-se acabamentos texturados, mate, metalizados, lantejoulas ou até iridescentes.

Esta experiência visual e tátil é sobretudo um eco de materiais nobres e ancestrais - o carácter rústico da terra, a dureza bruta do adobe, o grão da pedra - tudo expresso através da cor.

É também a marca da inovação que mistura o jogo efêmero da luz e a natureza mutável do pigmento na cor e recria uma nova materialidade nunca antes vista.

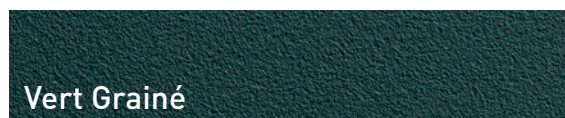
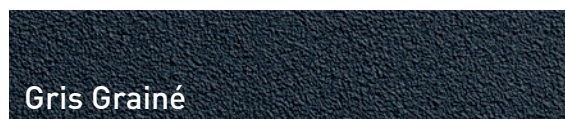
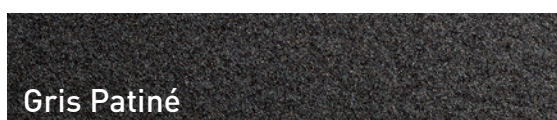
ACABAMENTOS E CORES

Uma ampla gama de acabamentos e cores está disponível para atender aos requisitos individuais do projeto, aprimorando os edifícios existentes e oferecendo maior liberdade de design aos arquitetos e designers:

- Anodizado natural de acordo com o rótulo de qualidade "QUALANOD". EN 23731:2001.
- Acabamento em lacado poliéster numa ampla gama de cores de acordo com o rótulo de qualidade "QUALICOAT" e "QUALIMARINE".
- SOLEAL NEXT também está disponível em acabamentos lacados com a gama de cores EXCLUSIVE® para um visual elegante e contemporâneo.

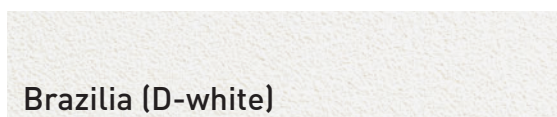
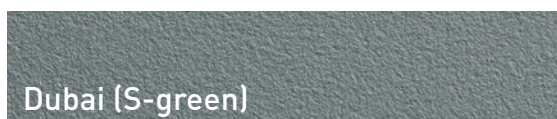
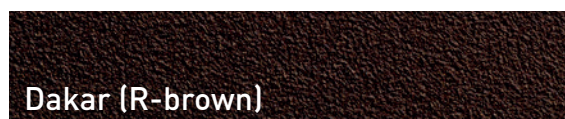
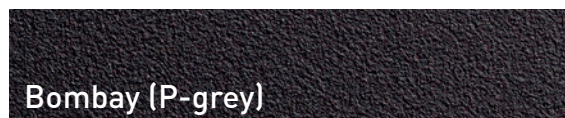
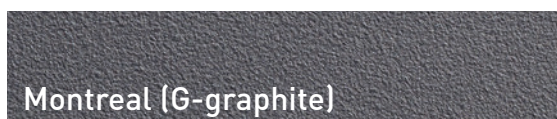
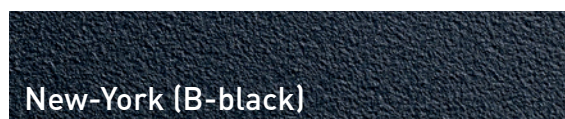
EXCLUSIVE / COLEÇÃO CLASSIC

A Coleção Classic é composta por uma seleção exclusiva de acabamentos em alumínio que oferecem diferentes efeitos de materiais: granulado, forjado e pátina. Cada face do metal é explorada para combinar cor, textura e luz.



EXCLUSIVE / COLEÇÃO DOWNTOWN

Desenvolvida em colaboração com arquitetos, esta coleção é composta por oito cores 100% exclusivas que valorizam o alumínio. A combinação de materiais e efeitos de luz destacam a simplicidade e elegância das cores subtis que lembram os materiais naturais.





SOLEAL NEXT 75
Minimal abertura para interior



SOLEAL NEXT 75
Aparente abertura para exterior

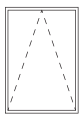


APLICAÇÕES DO MÓDULO 75 MM

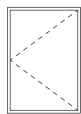
ABERTURA PARA INTERIOR



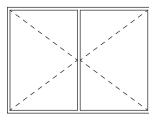
Fixo



Basculante



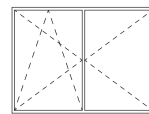
Janela de uma folha



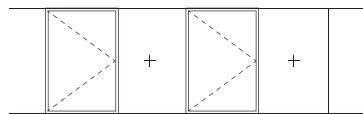
Janela 2 folhas



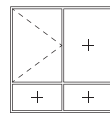
OB ou BO 1 folha



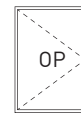
OB ou BO 2 folhas



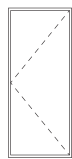
Janela em banda horizontal



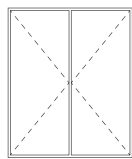
Composto com fixos e janela abertura interior



Acesso de bombeiros



Porta residencial 1 folha com soleira

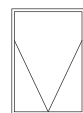


Porta residencial 2 folha com soleira

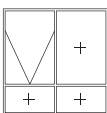


Porta residencial com varanda Julieta

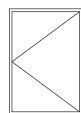
ABERTURA PARA EXTERIOR



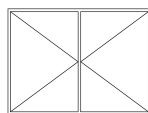
Abertura à italiana



Composto com projetante italiana + fixos



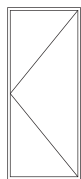
Batente 1 folha



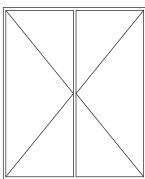
Batente 2 folhas



Pivotante H + V



Porta residencial 1 folha com soleira



Porta residencial 2 folhas com soleira



SOLEAL NEXT 65
Minimal abertura para interior



SOLEAL NEXT 65
Aparente abertura para exterior

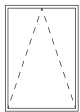


APLICAÇÕES DO MÓDULO 65 MM

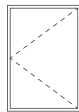
ABERTURA PARA INTERIOR



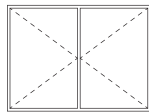
Fixo



Basculante



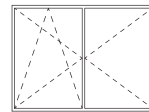
Batente de uma folha



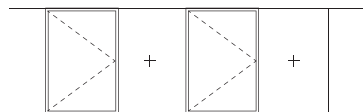
Batente 2 folhas



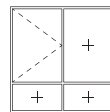
OB ou BO 1 folha



OB ou BO 2 folhas



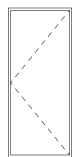
Janela em banda horizontal



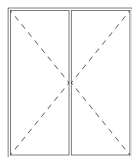
Composto com fixos e janela abertura interior



Acesso de bombeiros



Porta residencial 1 folha com soleira

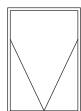


Porta residencial 2 folhas com soleira

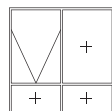


Porta residencial com varanda Julieta

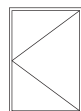
ABERTURA PARA EXTERIOR *



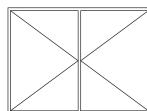
Abertura à italiana



Composto com projetante italiana + fixos



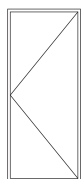
Batente 1 folha



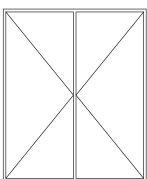
Batente 2 folhas



Pivotante H + V



Porta residencial 1 folha com soleira



Porta residencial 2 folhas com soleira

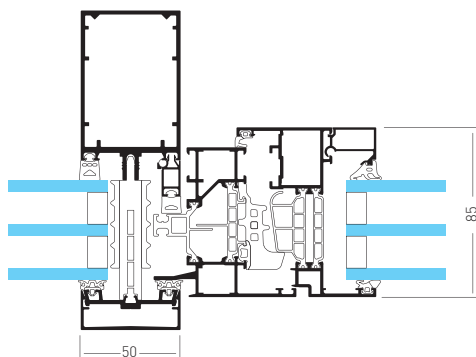
* Disponível em 2023.

SOLEAL NEXT

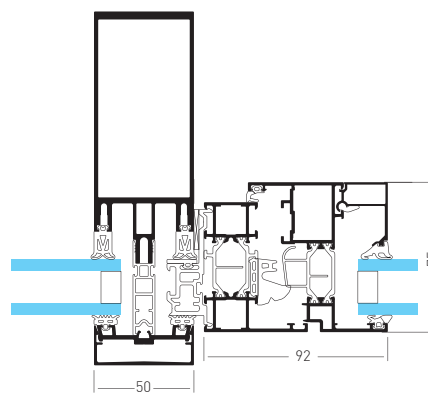
/ MAIS APLICAÇÕES

INTEGRAÇÃO DE FACHADAS CORTINA

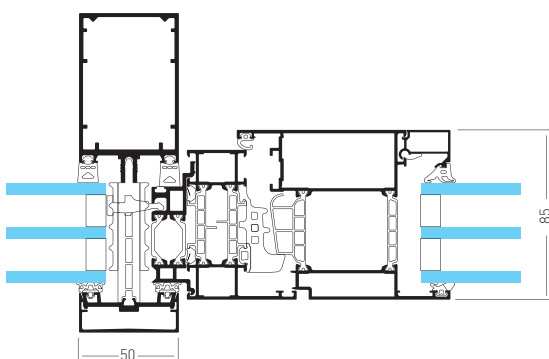
Todas as versões de folhas do SOLEAL Next podem ser integradas na fachada TENTAL, versão 50 e 60.



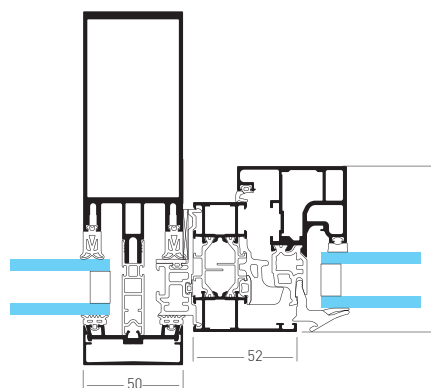
SOLEAL Next 75
Flush Vista integrada na TENTAL 50



SOLEAL Next 65
Flush Vista integrada na TENTAL 50



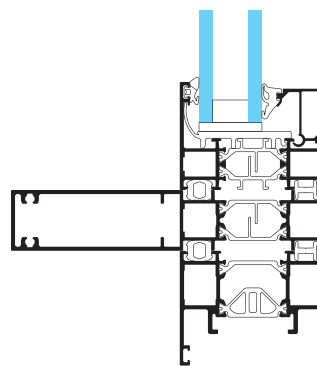
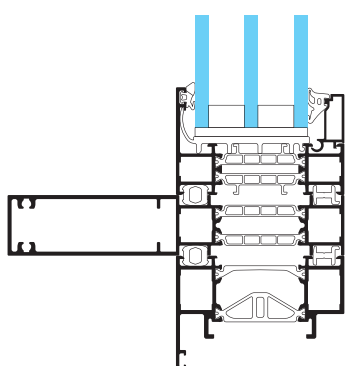
SOLEAL Next 75
Porta residencial Vista integrada na TENTAL 50



SOLEAL Next 65
Mínima integrada na TENTAL 50

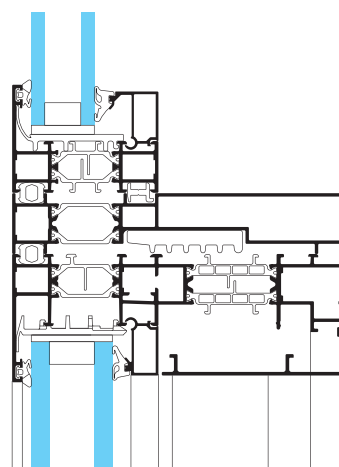
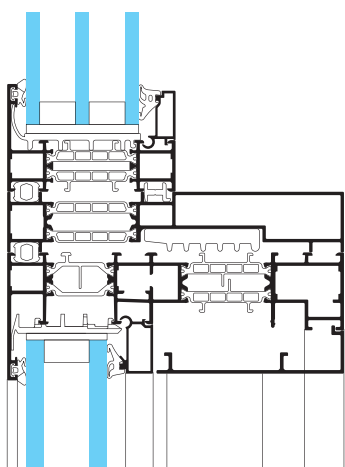
UNIÃO

Está disponível uma vasta gama de perfis em módulos de 65 mm e 75 mm para ligação a outras gamas de produtos de 65 mm a 180 mm de espessura de estrutura.



SOLEAL Next 75
Aro da porta reforçado e poste de ligação do aro fixo da porta

SOLEAL Next 65
Aro da porta reforçado e poste de ligação do aro fixo porta



SOLEAL Next 75
Perfil de ligação com painel deslizante TIGAL

SOLEAL Next 65
Perfil de ligação com painel deslizante TIGAL

SOLEAL NEXT

/ PORTA RESIDENCIAL

2 OPÇÕES DE SECÇÃO INFERIOR

- Sem soleira com drop seal
- Um perfil de soleira baixo para permitir fácil entrada para pessoas com mobilidade reduzida

RESISTÊNCIA

- Dobradiças de porta testadas: 200.000 ciclos

APLICAÇÕES

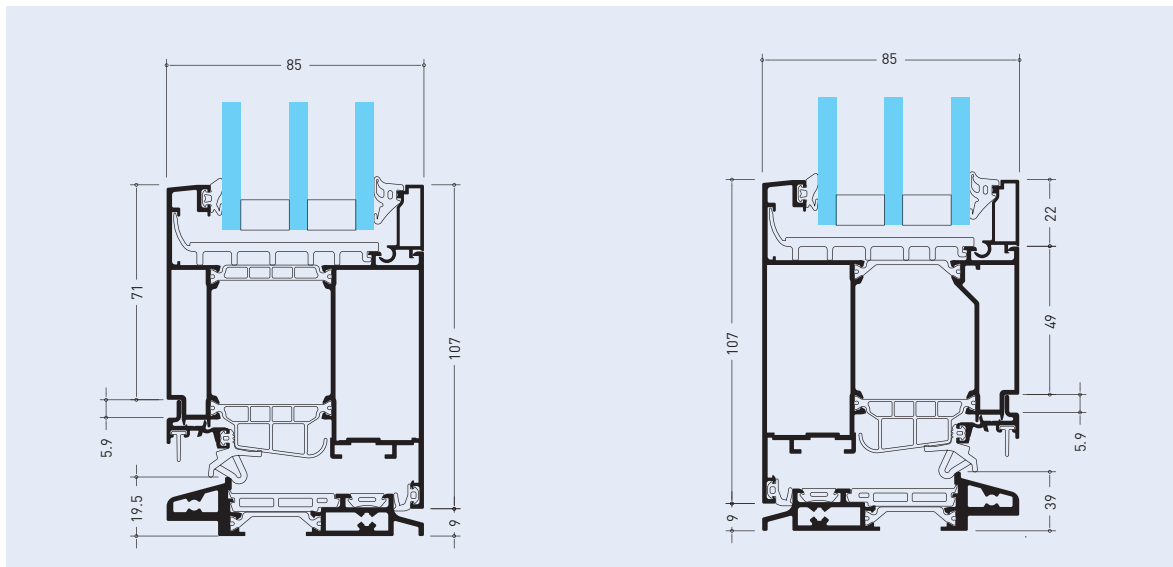
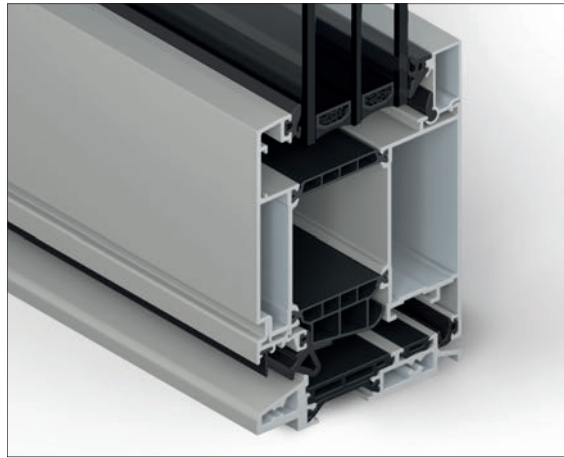
- Porta residencial de abertura para interior de 1 e 2 folhas
- Porta residencial de abertura para exterior de 1 e 2 folhas



/ MAIS ACESSIBILIDADE

PERFIL DE SOLEIRA PARA PMR

- Adaptado para fácil acesso em todas as aplicações:
 - Fácil abertura/fecho
 - Altura do puxador adaptável
- Sem junta funcional na parte inferior
- Sem drenagem frontal como as portas planares
- Declive < 5mm
- A solução de 15 mm e 20 mm pode ser usada com perfil de suporte



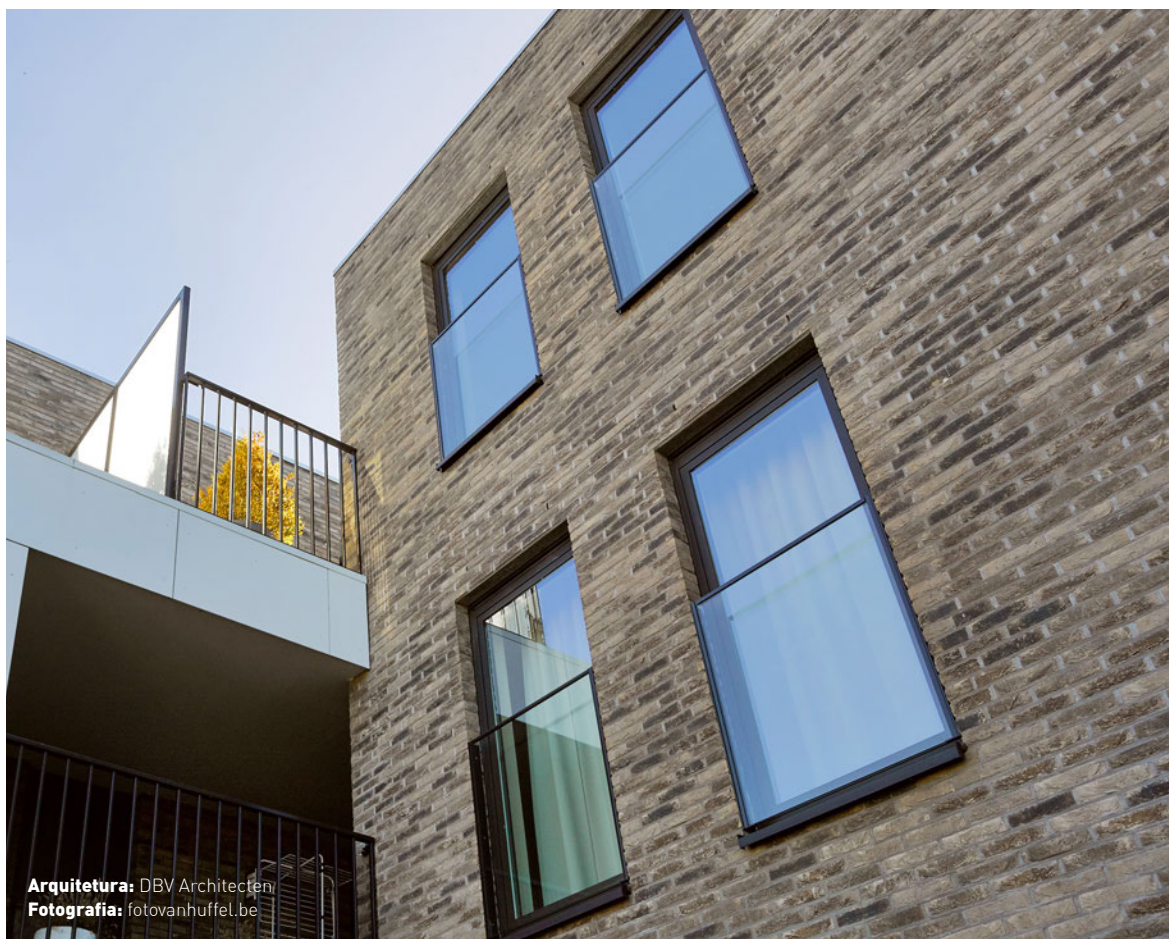
SOLEAL NEXT

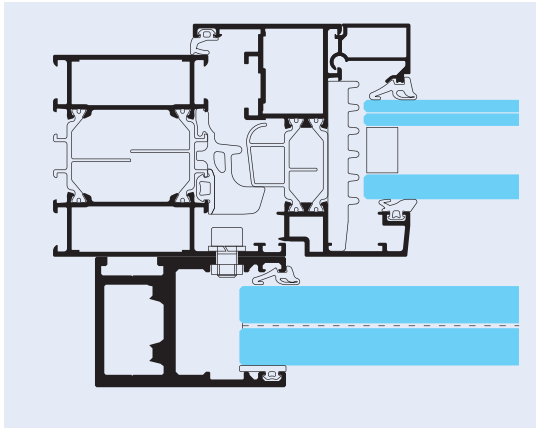
/ MAIS CONFORTO

GUARDA JULIET

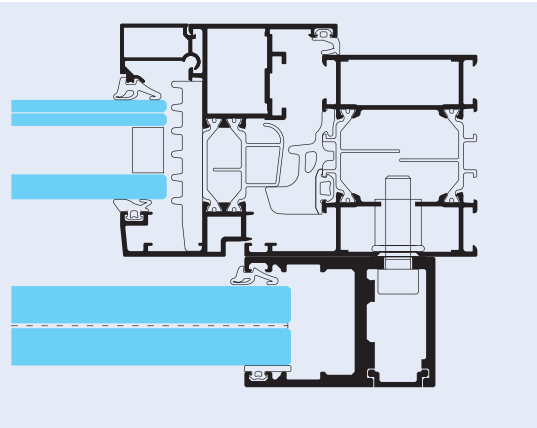
Integrada no sistema de janelas, a guarda Juliet é uma balaustrada de vidro que oferece segurança adicional para sua tranquilidade.

- Pode ser fixada nos módulos de 65 e 75 mm
- O vidro pode ser instalado por dentro ou por fora
- Limitada a saliência de 35 mm para persianas
- Tampas terminais sem parafusos visíveis do lado de fora
- 2 dimensões de perfis para permitir guarda Juliet padrão ou XL
- Enchimento standard/dimensões máximas: 66,4 / 1300mm - 88,4 / 1600 mm. Altura máxima : 1200 mm
- Enchimento XL / dimensões máximas: 1010,4 / 2200mm - 1212,4 / 2800 mm. Altura máxima: 1200 mm

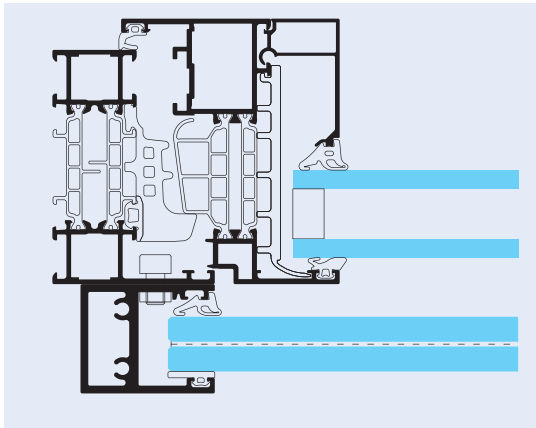




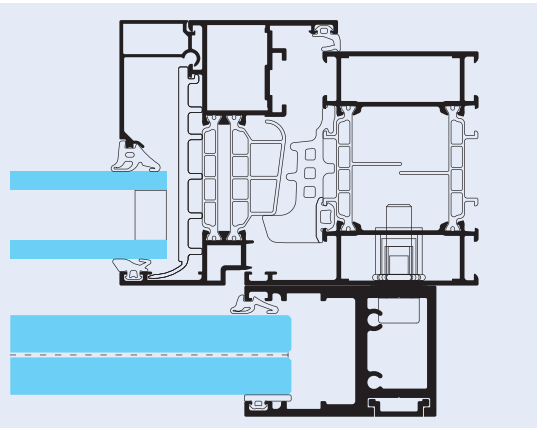
Soleal Next 65: Fixação de guarda Juliet pelo interior



Soleal Next 65: Fixação de guarda Juliet XL pelo lado de fora



Soleal Next 75: Fixação de guarda Juliet pelo interior



Soleal Next 75: Fixação de guarda Juliet XL pelo lado de fora

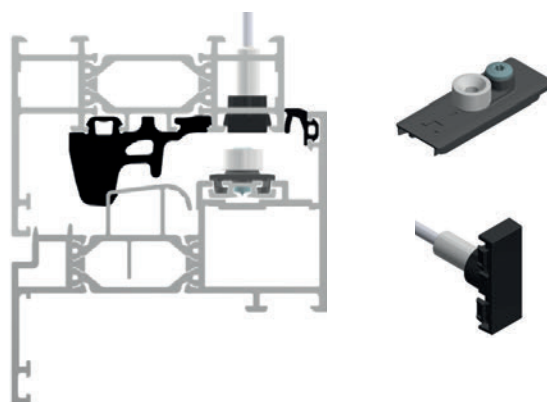
SOLEAL NEXT

/ MAIS CONFORTO

SENSOR MAGNÉTICO DE JANELA

O sensor magnético de janela é uma segurança adicional, pois envia um alerta para o dispositivo do utilizador quando a janela não estiver corretamente fechada.

- Fácil de instalar
- Integrado no perfil
- Certificado para um elevado nível de segurança
- Não requer manutenção (sem bateria)



SENSOR WIRELESS DE JANELA

O sensor sem fios detecta o estado de abertura e fecho da janela.

- Fácil de instalar e combinar
- Adequado para o sistema de gestão de edifícios: EnOcean e ModBus RTU
- Compatível com muitos sistemas de domótica, incluindo a Tahoma Box da Somfy
- Gestão do controlo climático
- Concebida com ABS reciclado
- Sem pilhas

CONTROLE DE ABERTURA MOTORIZADO PARA REDUZIR A PERDA DE ENERGIA

A motorização pode ser integrada na SOLEAL Next, Minimal e Aparente abertura interior, tanto no módulo de 65 como de 75.

- Solução simples, fácil de instalar
- Motor de corrente oculto
- 1 ou 2 correntes, dependendo da configuração
- Desempenhos de alta estanquidade: A4 - 900 Pa - C3
- Micromódulo opcional disponível
- Sensor de fecho opcional
- Sistema de operação silencioso; menos de 35 dB
- Adequado para sistema de gestão predial
- Garantia de 3 anos



SOLEAL NEXT

/ MAIS SEGURANÇA

RESISTÊNCIA A INTRUSÃO

SOLEAL Next oferece uma excelente proteção contra roubo, até Classe de Resistência 3 (RC3) de acordo com EN-1627-30 e PAS24. Pode ser equipado com fechaduras multiponto como recurso opcional.

Estão disponíveis puxadores com fecho para aumentar a segurança e reduzir o risco de roubo.

APLICAÇÕES

Classificação RC3 disponível para os seguintes tipos de janela:

- Fixo
- 1 folha batente, versão Minimal e Aparente
- 1 folha oscilobatente, versão Minimal e Aparente

Classificação PAS 24 disponível para os seguintes tipos de janela:

- Batente de 1 e 2 folhas e projetante com compasso limitador por fricção
- OB de 1 folha abertura para interior versão Vista e Minimal



Arquitetura: Anne Demians

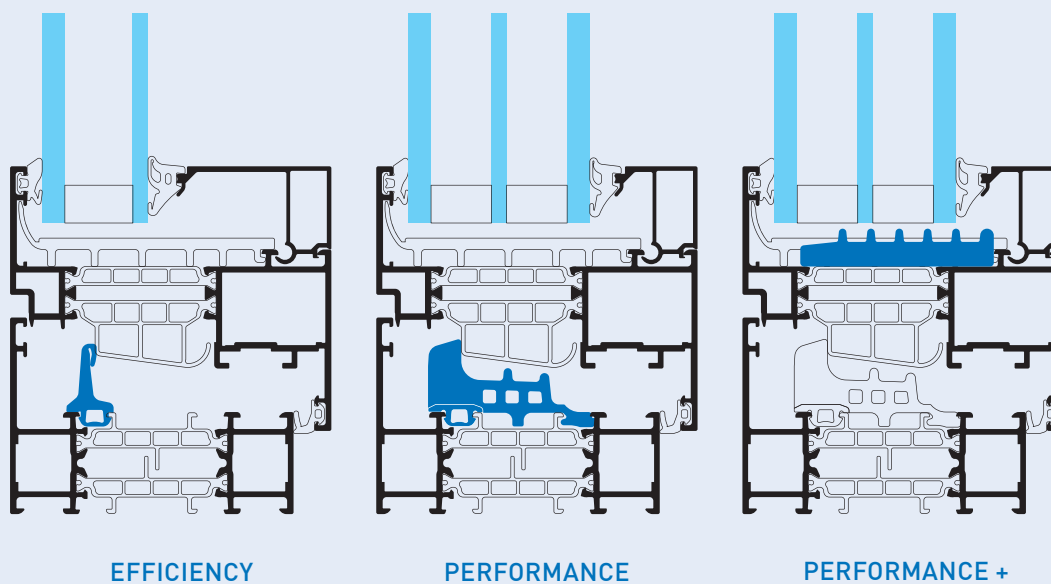
Fotografia: Jean Pierre PORCHER et Martin ARGYROGLO

SOLEAL NEXT

/ MAIS PERFORMANCES

SUSTENTABILIDADE				
Aplicação	EPD/m ² (kg CO ₂ eq. / m ²)	EPD (kg CO ₂ eq. / m ²)	Superfície (m ²)	Área transparente (m ²)
SOLEAL Next 65 Vista	58.7	82.21	1.4	1.07
SOLEAL Next 65 Minimal	62.5	87.46	1.4	1.13
SOLEAL Next 75 Vista	53.9	75.5	1.4	1.07
SOLEAL Next 75 Minimal	58.7	82.2	1.4	1.13
SOLEAL Next 75 Open-out	57.8	80.87	1.4	1.03

O nosso design modular permite cobrir vários níveis de desempenho térmico, desde regiões de temperatura quente até às localidades mais frias do mundo.



DESEMPENHO TÉRMICO – SOLEAL NEXT 65 (resultados obtidos com a versão Performance +)

Aplicação	Dimensões L x H	U _g	1.1	1,0	1.0	0,7	0.6
		espaçador	Warm edge Swisspacer Ultimate				
		vidro	24 mm	24 mm	28 mm	36 mm	42 mm
SOLEAL NEXT Aparente abertura interior 65 mm							
Janela, 1 folha	1230 x 1480	U _w =	1.4	1.3	1.3	1.1	0.98
Porta residencial, 1 folha	1230 x 2180	U _w =	1.4	1.3	1.3	1.0	0.93
Janela, 2 folhas	1530 x 1480	U _w =	1.5	1.4	1.4	1.1	1.1
Porta residencial, 2 folhas	1530 x 2180	U _w =	1.4	1.4	1.3	1.0	1.0
SOLEAL NEXT Minimal abertura interior 65 mm							
Janela, 1 folha	1230 x 1480	U _w =	1.4	1.3	1.3	1.0	1.0
Porta residencial, 1 folha	1230 x 2180	U _w =	1.3	1.3	1.3	1.0	0.91
Janela, 2 folhas	1530 x 1480	U _w =	1.4	1.3	1.4	1.1	1.1
Porta residencial, 2 folhas	1530 x 2180	U _w =	1.4	1.3	1.3	1.1	1.0

DESEMPENHO TÉRMICO – SOLEAL NEXT 75 (resultados obtidos com a versão Performance +)

Aplicação	Dimensões L x H	U _g	1.1	1,0	1.0	0,7	0.5
		espaçador	Warm edge Swisspacer Ultimate				
		vidro	24 mm	24 mm	28 mm	36 mm	42 mm
SOLEAL NEXT Aparente abertura interior 75 mm							
Janela, 1 folha	1230 x 1480	U _w =	1.3	1.2	1.2	1.0	0.79
Porta residencial, 1 folha	1230 x 2180	U _w =	1.3	1.2	1.2	0.92	0.79
Janela, 2 folhas	1530 x 1480	U _w =	1.3	1.3	1.2	1.0	0.86
Porta residencial, 2 folhas	1530 x 2180	U _w =	1.3	1.2	1.2	1.0	0.83
SOLEAL NEXT Aparente abertura exterior 75 mm							
Janela, 1 folha	1230 x 1480	U _w =	1.3	1.2	1.2	1.0	0.85
Porta residencial, 1 folha	1230 x 2180	U _w =	1.3	1.2	1.2	1.0	0.81
Janela, 2 folhas	1530 x 1480	U _w =	1.4	1.3	1.3	1.1	0.92
SOLEAL NEXT Minimal abertura interior 75 mm							
Janela, 1 folha	1230 x 1480	U _w =	1.3	1.2	1.2	1.0	0.78
Porta residencial, 1 folha	1230 x 2180	U _w =	1.3	1.2	1.2	0.92	0.74
Janela, 2 folhas	1530 x 1480	U _w =	1.3	1.3	1.3	1.0	0.85
Porta residencial, 2 folhas	1530 x 2180	U _w =	1.3	1.2	1.2	1.0	0.82

SOLEAL NEXT

/ MAIS PERFORMANCES

DESEMPENHO AEV - SOLEAL Next 65				
Aplicação	L x H (mm)	Permeabilidade ao ar	Estanquidade da água	Resistência ao vento
Vista de abertura para o interior, 1 folha oscilobatente	1394 x 3044	A4	1500	C5
Vista de abertura para o interior, 1 folha oscilobatente	1500 x 1700	A4	1500	C5
Vista de abertura para o interior, 1 folha oscilobatente	1500 x 2300	A4	1500	C5
Vista de abertura para o interior, 2 folhas oscilobatente	2000 x 2300	A4	9A	C5
Abertura interior mínima, 1 folha oscilobatente	1500 x 1700	A4	1050	C5
Abertura interior mínima, 1 folha oscilobatente	1200 x 2300	A4	1050	C5
Abertura interior mínima, 2 folhas oscilobatente	1700 x 2300	A4	9A	C2
Dobragem motorizada com um motor de cadeia	1290 x 990	A4	9A	C3
Dobragem motorizada com dois motores de cadeia	2490 x 890	A4	900	C3
Porta residencial, abertura interior, 1 folha	1200 x 2300	A3	3A	C2

DESEMPENHO AEV - SOLEAL Next 75				
Aplicação	L x H (mm)	Permeabilidade ao ar	Estanquidade da água	Resistência ao vento
Vista de abertura para o interior, 1 folha oscilobatente	1500 x 1700	A4	1500	C5
Vista de abertura para o interior, 2 folhas oscilobatente	2000 x 2300	A4	9A	C2
Vista de abertura para o exterior, 1 folha oscilobatente	884 x 1844	A4	1500	C5
Vista de abertura para o exterior, 2 folhas oscilobatente	1730 x 1844	A4	1350	C5
Aparente, abertura exterior, projetante	1844 x 1844	A4	1800	C5
Abertura interior mínima, 1 folha oscilobatente	1500 x 1700	A4	1050	C5
Dobragem motorizada com um motor de cadeia	1290 x 990	A4	9A	C3
Dobragem motorizada com dois motores de cadeia	2490 x 890	A4	900	C3
Porta residencial, abertura interior, 1 folha	1200 x 2300	A3	3A	C2

ACÚSTICA - SOLEAL Next 65							
L x H (mm)	Composição do vidro	Vidro			Janela		
		Rw	RA	RA,tr	Rw	RA	RA,tr
Vista, 1 folha oscilobatente							
1230 x 1480	4/16/6	36	35	31	36	34	31
	44.2/20/66.2	49	47	43	45	44	40
	88.2Ac/20/66.2Ac	52	51	47	47	46	44
Vista, 2 folhas oscilobatente							
1450 x 2180	4/16/6	36	35	31	35	34	30
	44.2/20/66.2	49	47	43	45	44	40
	88.2Ac/20/66.2Ac	52	51	47	46	45	42
Minimal, 1 folha oscilobatente							
1230 x 1480	4/16/6	45	44	40	44	43	39
	44.2/20/66.2	36	35	31	35	34	32
	88.2Ac/20/66.2Ac	49	47	43	46	45	41

ACÚSTICA - SOLEAL Next 75							
L x H (mm)	Composição do vidro	Vidro			Janela		
		Rw	RA	RA,tr	Rw	RA	RA,tr
Vista, 1 folha oscilobatente							
1230 x 1480	4/16/6	36	35	31	36	34	31
	44.2/20/66.2	49	47	43	47	46	42
	88.2Ac/20/66.2Ac	52	51	47	48	47	45
Vista, porta residencial							
1450 x 2180	4/16/6	36	35	31	35	33	30
	44.2/20/66.2	49	47	43	47	45	41
	88.2Ac/20/66.2Ac	52	51	47	47	45	42
Abertura exterior, 1 folha							
1230 x 1480	4/16/6	36	35	31	36	34	30
	10/16/66.2Ac	45	44	40	44	42	38
	44.2Ac/20/66.2Ac	49	47	43	46	44	40
Minimal, 1 folha oscilobatente							
1230 x 1480	10/16/66.2Ac	45	44	40	44	43	40
	66.2Ac/12/6/12/44.2Ac	49	47	43	47	46	42
	88.2Ac/20/66.2Ac	52	51	47	48	47	45

PORTA SOLEAL NEXT

/ COMPROMISSO E SUSTENTABILIDADE

A TECHNAL demonstra o seu forte compromisso com o meio ambiente em todas as áreas: utilizando materiais reciclados e de reduzida pegada de carbono, com um design de produto adaptado a uma economia circular e produzido dentro de uma cadeia de abastecimento responsável. Além disso, estas DAP (declarações ambientais de produto) são certificadas por organizações externas para garantir a máxima transparência.

HYDRO CIRCAL®

Estamos a demonstrar o nosso foco na sustentabilidade usando Hydro CIRCAL® para as nossas soluções de sistema, uma das ligas de alumínio mais sustentáveis do nosso setor. Hydro CIRCAL® é uma gama de alumínio de primeira qualidade feito com um mínimo de 75% de alumínio reciclado em fim de vida (sucata pós-consumo). O processo de produção é verificado por uma entidade independente (DNV-GL) e confirmado por uma EPD (Declaração Ambiental de Produto). O Hydro CIRCAL® também **tem uma das menores pegadas de CO₂ do mundo: 1,9 kg CO₂ por quilo de alumínio** – 78% menos que a média europeia.

RECICLADO E RECICLÁVEL

Seguindo o nosso caminho para a economia circular certificada, todos os nossos sistemas são compostos maioritariamente por materiais e componentes que podem ser infinitamente recicláveis, que podem ser provenientes de matérias-primas recicladas, que podem ser recicladas para ter uma segunda vida ou componentes que também podem ser reutilizados. Em números aproximados, estamos a falar de **75% de conteúdo reciclado e 95% de conteúdo reciclável**. É uma forma eficiente de reduzir drasticamente o impacto dos materiais no ciclo de vida de um edifício. Por fim, a nossa abordagem mais ecológica vai um passo à frente graças às barretes térmicas recicladas para módulos de 75 mm.

 **75% ALUMÍNIO RECICLADO PÓS CONSUMO**

Hydro CIRCAL® é o primeiro alumínio reciclado certificado do mundo, o que significa que pelo menos 75% da liga de alumínio de primeira qualidade vem de materiais pós-consumo.

 **95% POUPANÇA DE ENERGIA**

Ao reciclar sucata de alumínio pós-consumo, o processo de refusão economiza até 95% da energia que normalmente seria gasta e mantém a mesma alta qualidade do alumínio primário.

 **85% REDUÇÃO DAS EMISSÕES DE CO₂**

A consequência do uso do Hydro CIRCAL® é a redução drástica das emissões de CO₂ que atinge mais de 85% quando comparada com a média global de produção de alumínio primário.

SOLEAL NEXT
75% RECICLADO
95% RECICLÁVEL



SOLEAL NEXT

/ CERTIFICAÇÕES



CERTIFICAÇÃO CRADLE TO CRADLE (C2C)

Desde o design até a seleção de materiais e como é fabricado, o produto deve oferecer o nível de desempenho exigido pelo mercado, reduzindo, na medida do possível, os impactos ambientais, como o consumo de energia ou as emissões de gases com efeito de estufa.

Classificamos a nossa gama sob os critérios do selo Cradle to Cradle, um instituto independente que certifica produtos e processos numa perspetiva de economia circular. Temos inúmeras séries certificadas Cradle to Cradle, incluindo a fabricação nas nossas fábricas. Desta forma, podemos garantir que a pegada de carbono do transporte de nossos produtos seja a mais baixa possível.

A nossa gama está sob certificação.



INICIATIVA DA COMISSÃO DE ALUMÍNIO / ALUMINIUM STEWARD INITIATIVE (ASI)

A ASI é uma organização multissetorial, sem fins lucrativos, de definição de padrões e certificação. É a norma mais reconhecida internacionalmente, que aborda os aspectos ambientais, sociais e de governança (ESG) de toda a cadeia de valor do alumínio.

A avaliação é baseada na produção sustentável de alumínio, desde a bauxite ou mineração até a produção de produtos semi-fabricados, levando em consideração a reciclagem de sucata pré e pós-consumo. A Hydro foi uma das primeiras empresas a receber este reconhecimento, de acordo com seu compromisso com um futuro mais sustentável.

100% das nossas fábricas de extrusão estão certificadas segundo o padrão de desempenho ASI



DECLARAÇÃO AMBIENTAL DE PRODUTO

Uma Declaração Ambiental de Produto (EPD) é um documento verificado de forma independente por terceiros que comunica informações precisas, transparentes e comparáveis sobre os impactos ambientais do ciclo de vida de um produto. Não se limita apenas a produtos, como uma janela, mas também pode ser aplicado a materiais (um bilete de alumínio), peças de montagem de produtos ou até mesmo para serviços (como manutenção). Este documento é usado para muitas aplicações diferentes, por exemplo, contratos públicos ou esquemas de classificação de edifícios verdes (ou seja, BREEAM, LEED, DGNB).

Graças ao nosso software TechDesign, é possível gerar uma EPD dinâmica de acordo com as dimensões especificadas, aplicado em qualquer tipo de envidraçado.





IMAGINE WHAT'S NEXT

Rua Engº Vasco Lima Villas, 24
2689-513 Prior Velho - Portugal
www.technal.pt

