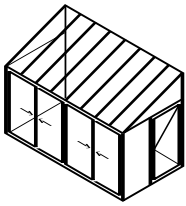
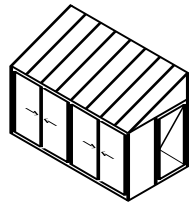


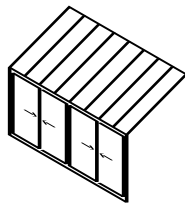
- Applications :



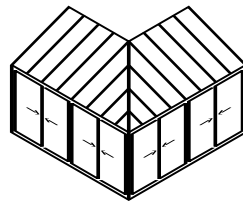
Véranda en épi



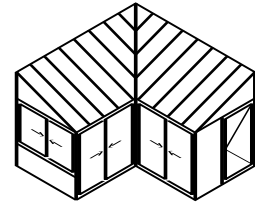
Véranda en appui



Véranda encastrée

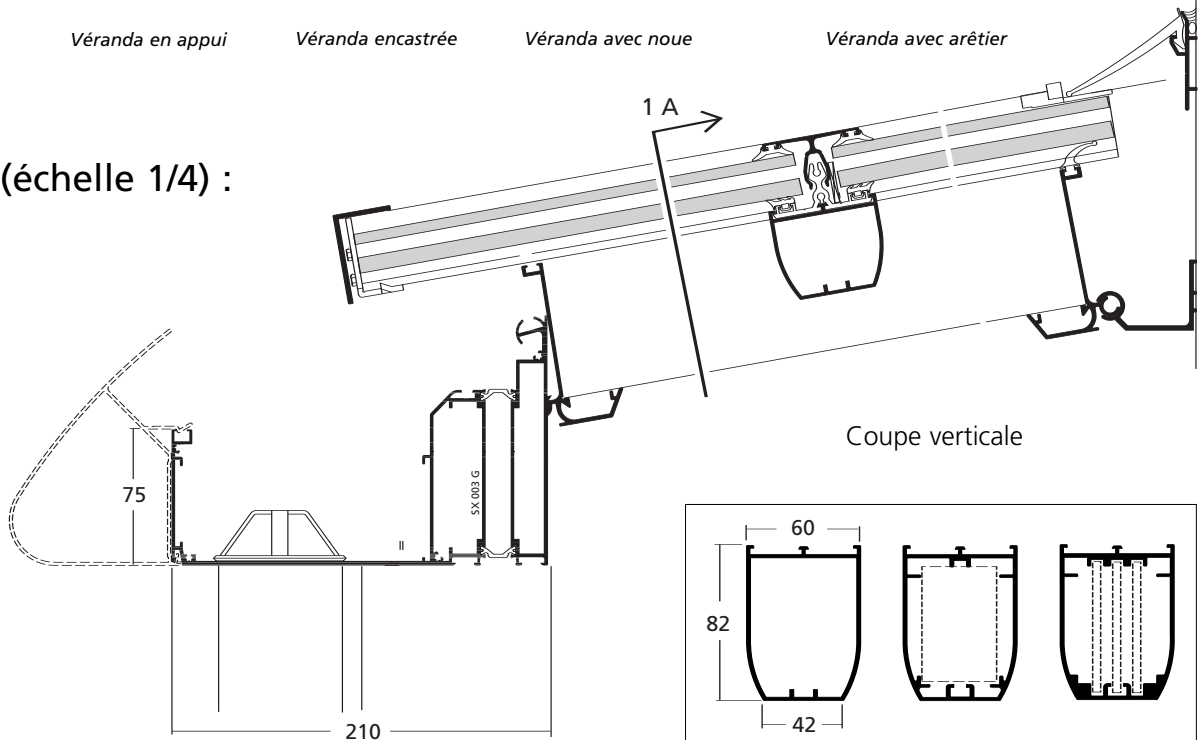


Véranda avec noue

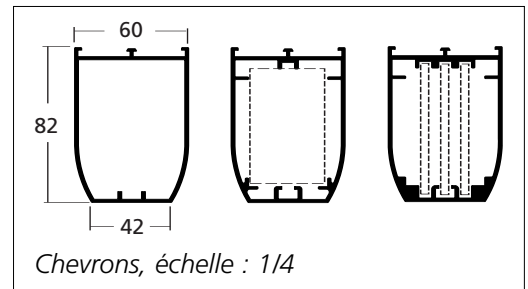


Véranda avec arêtier

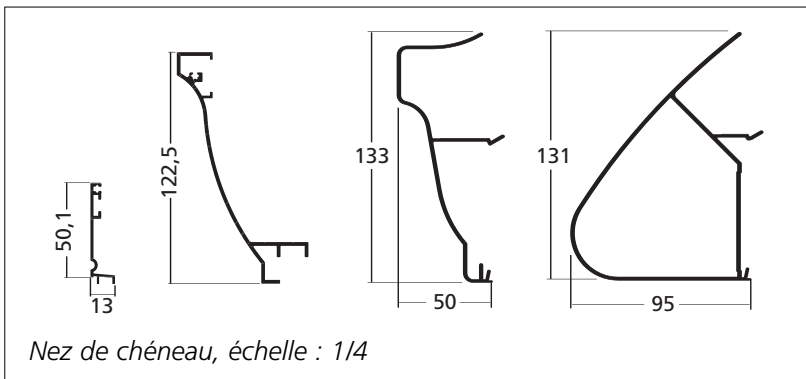
- Coupes (échelle 1/4) :



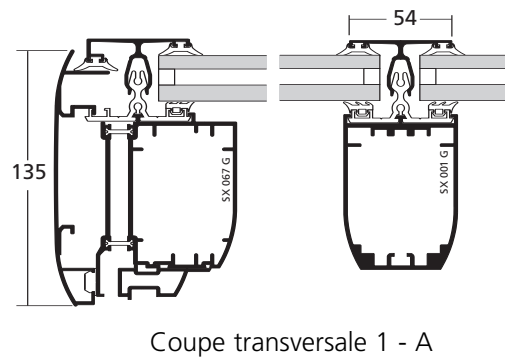
Coupe verticale



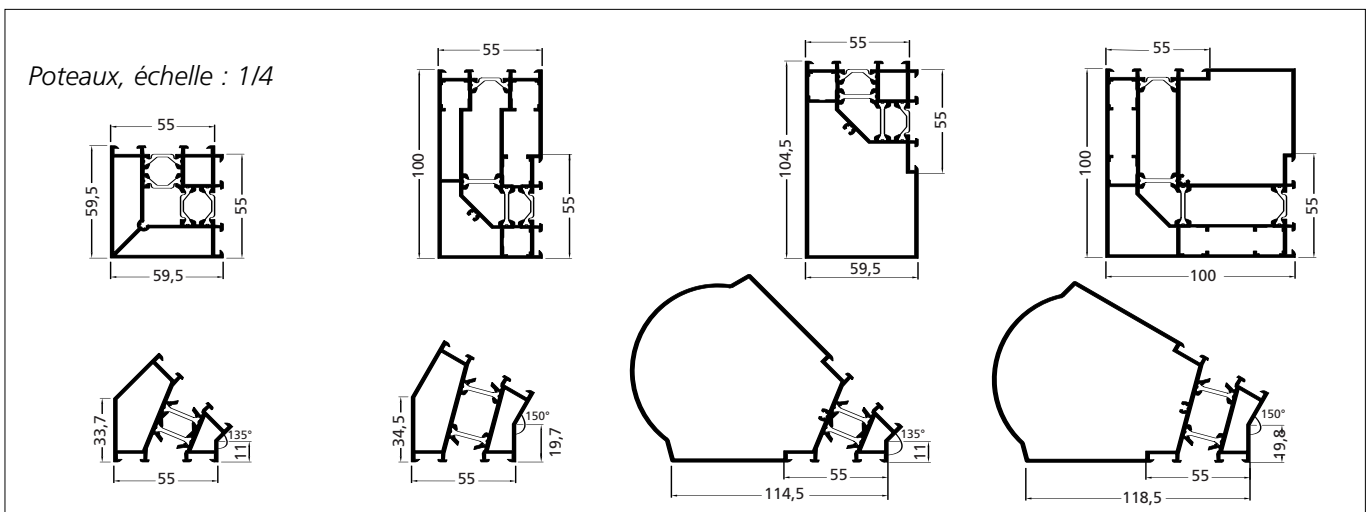
Chevrons, échelle : 1/4



Nez de chêneau, échelle : 1/4



Coupe transversale 1 - A



Poteaux, échelle : 1/4