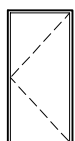
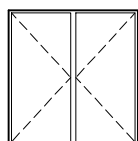


– Applications :

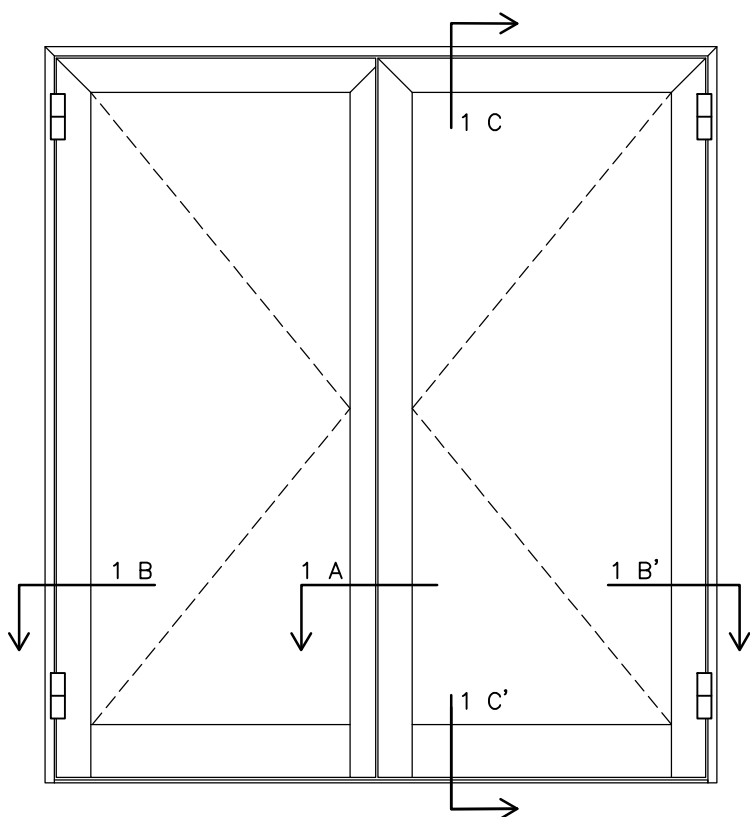


Porte 1 vantail  
(Ouverture vers l'extérieur)



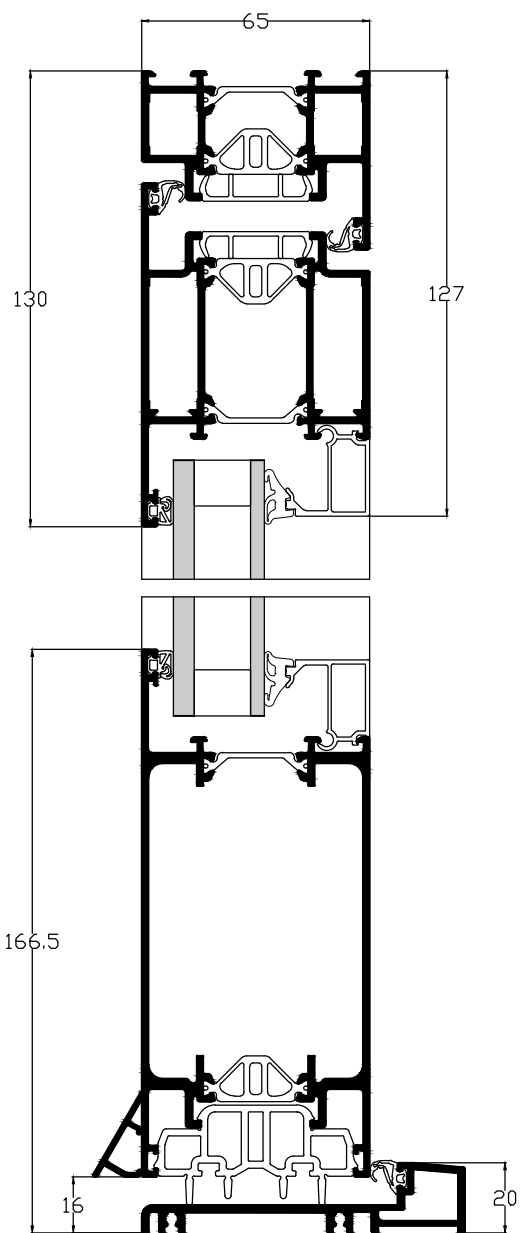
Porte 2 vantaux  
(Ouverture vers l'extérieur)

– Elévation (échelle 1/20) :

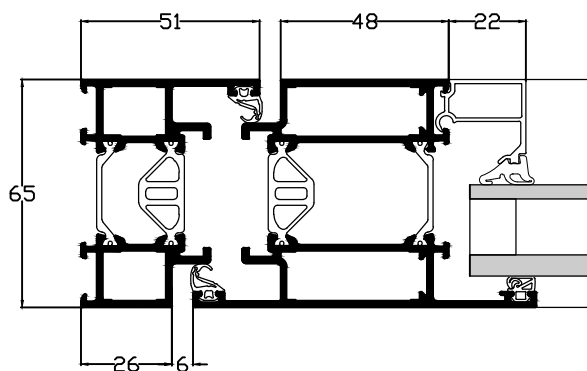


Porte 2 vantaux (vue de l'extérieur)

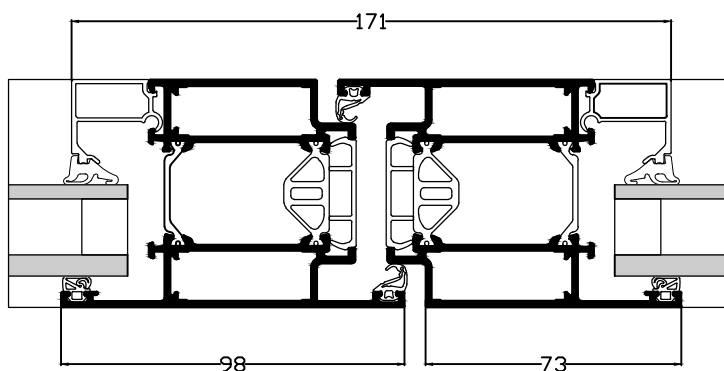
Coupe verticale 1C-C'



– Coupes (échelle 1/2) :



Coupe horizontale 1 B-B'



Coupe horizontale 1 A