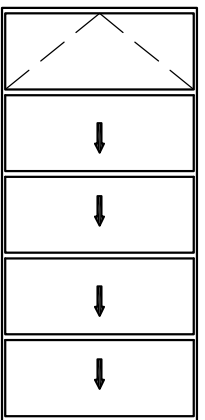
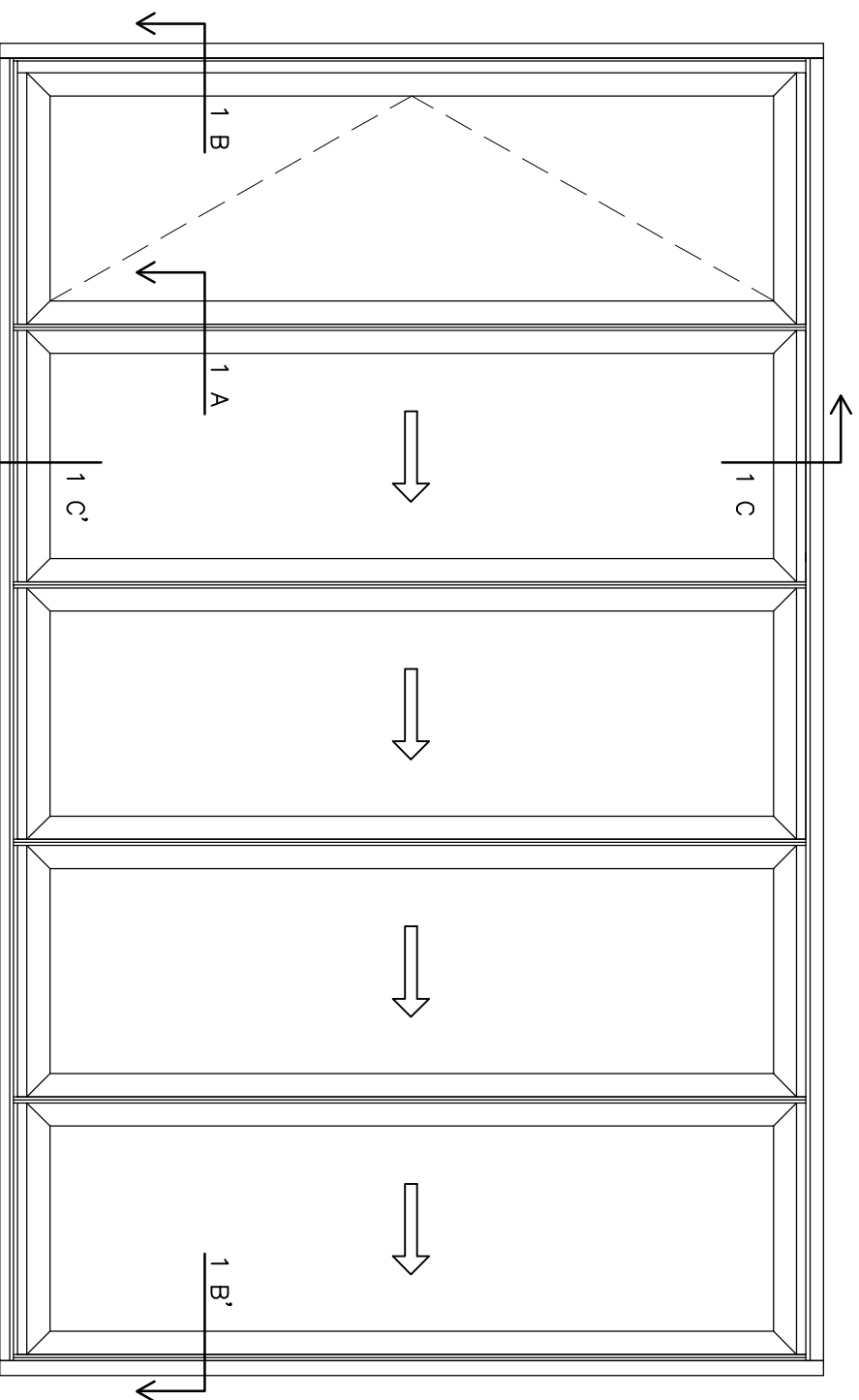


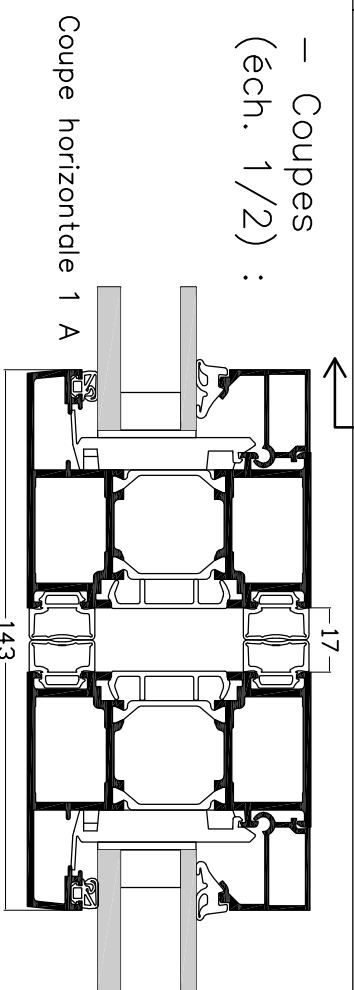
– Application :



– Elevation (échelle 1/20) :



– Coupes  
(éch. 1/2) :



Coupe horizontale 1 B B'

