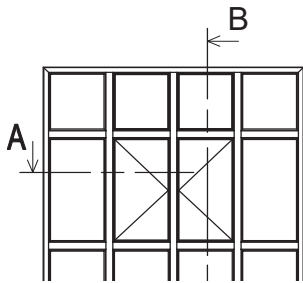
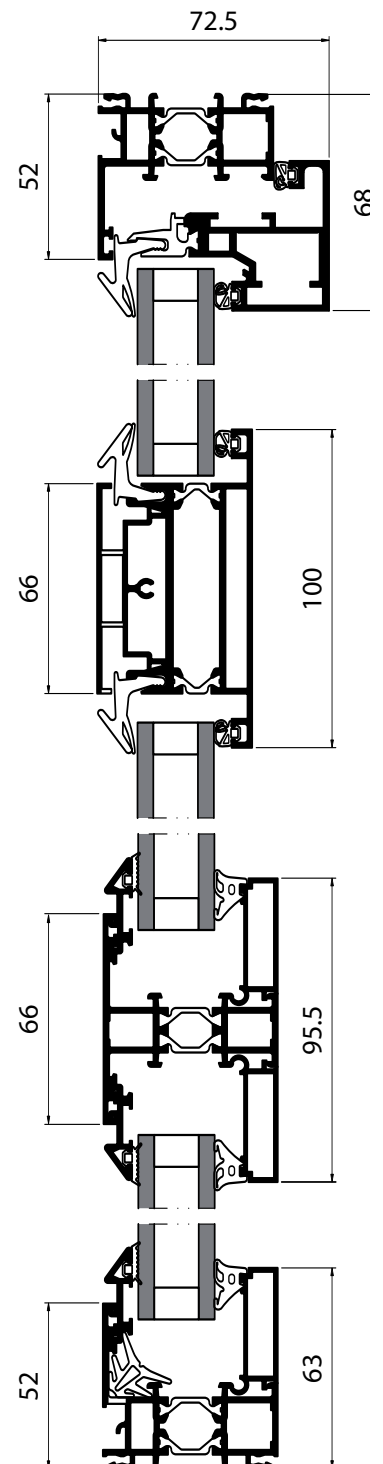


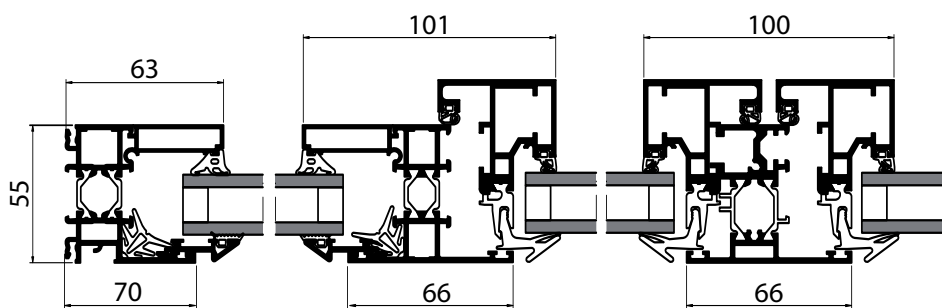
- Applications :



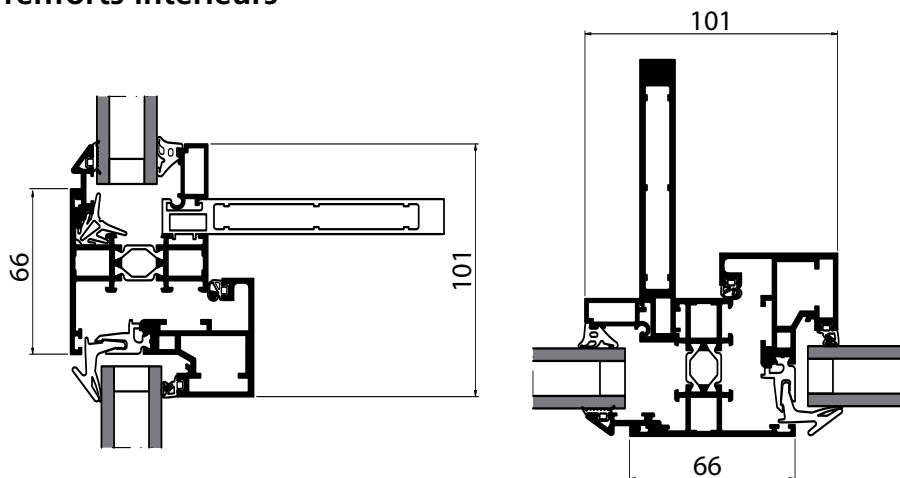
- Coupe B :



- Coupe A :



2 renforts intérieurs



Renforts horizontaux

Renforts verticaux

Coupe verticale

2 renforts, échelle 1/4 :

