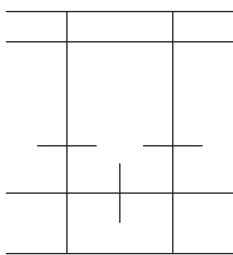


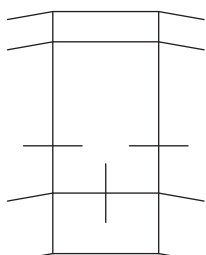
# SPINAL : Aspect trame horizontale + ouvrant ouverture extérieure - Serreur filant



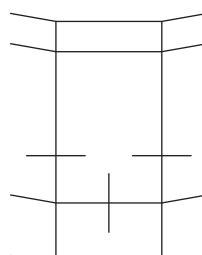
## Applications:



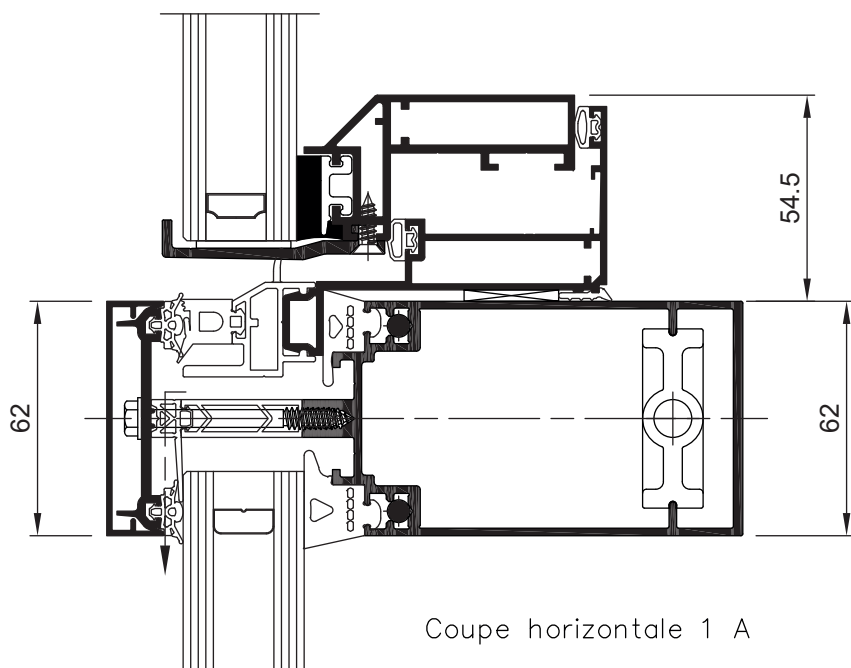
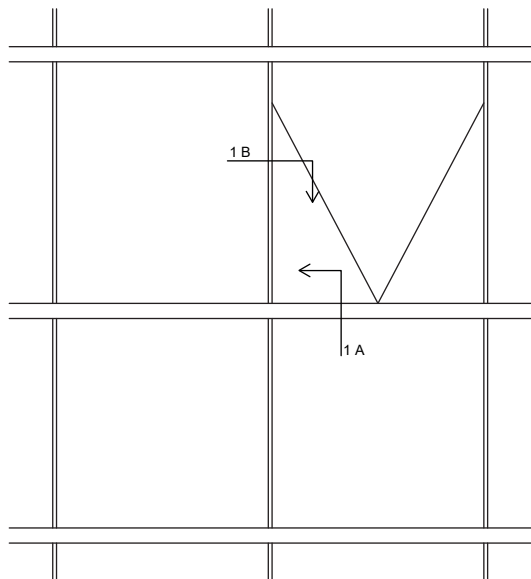
Trame horizontale vertical droit



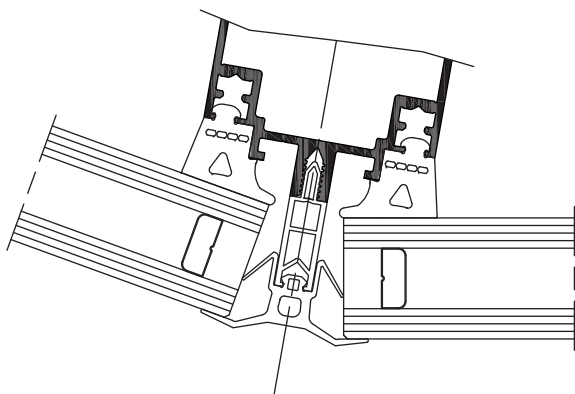
Trame horizontale à pans coupés rentrants (angle maxi : 10°)



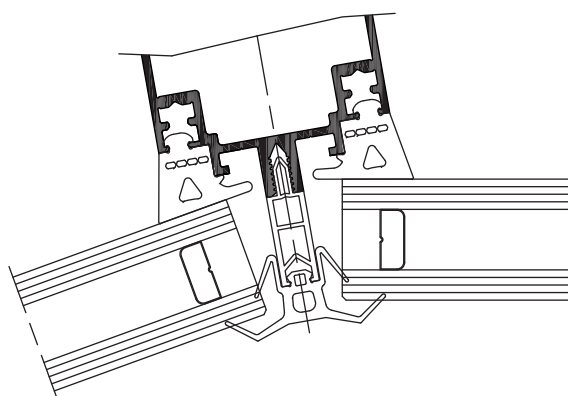
Trame horizontale à pans coupés sortants (angle maxi : 10°)



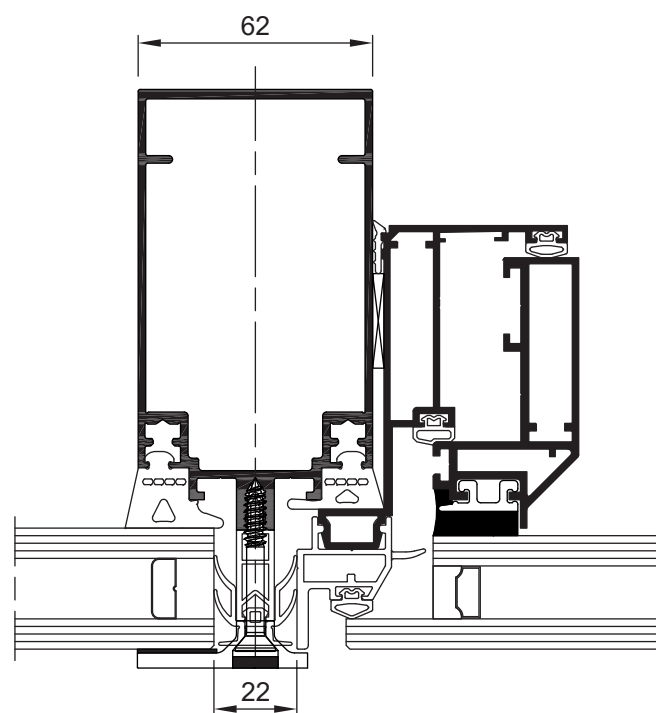
Coupe horizontale 1 A



Angle sortants (maxi 10°)



Angle rentrants (maxi 10°)



Coupe horizontale 1 B