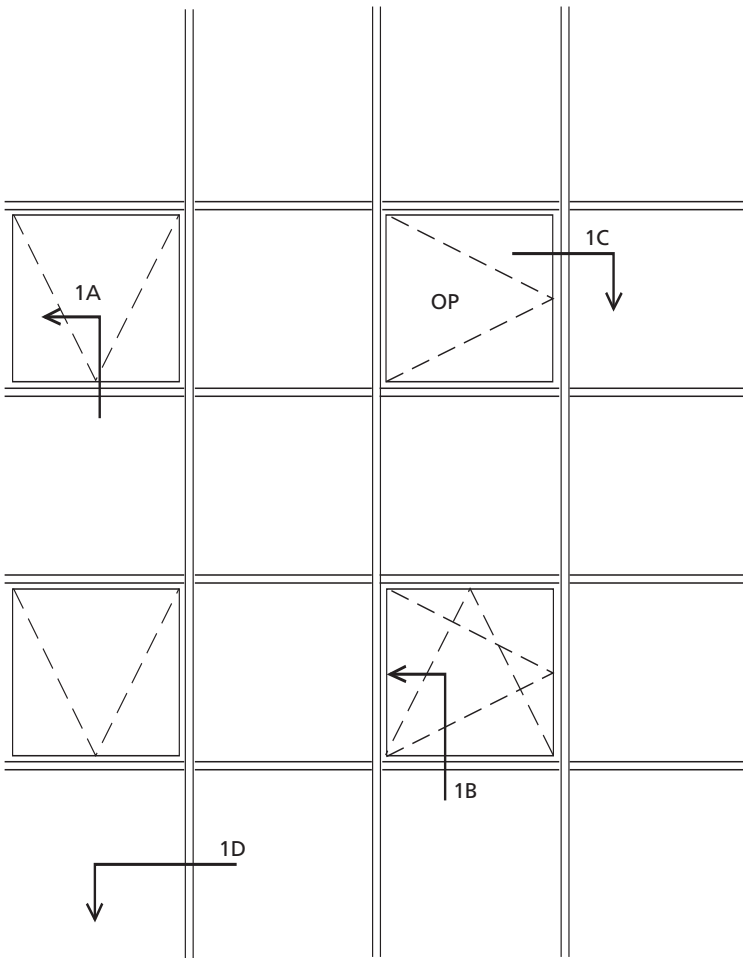
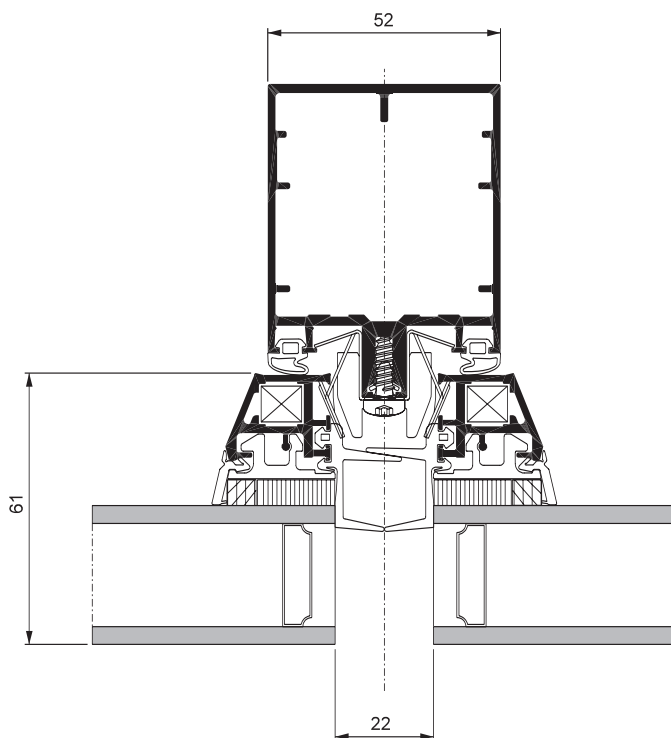


04/10 01-2 - 2

- Elévation (échelle 1/50) :

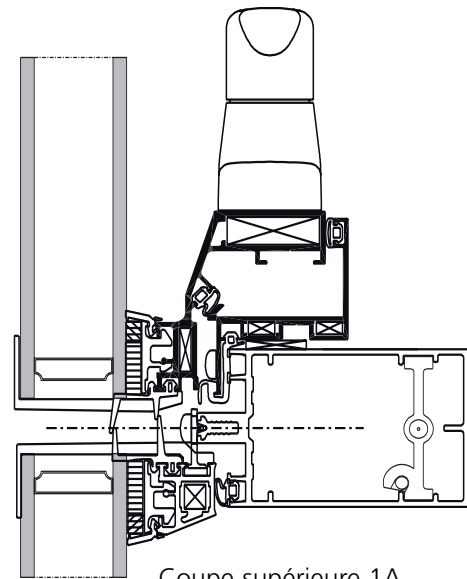


**Fixe**



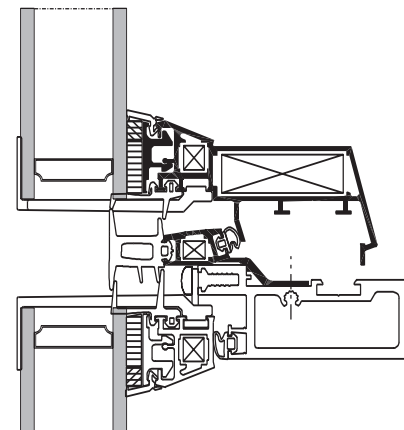
Coupe supérieure 1D

**Ouvrant Italienne**



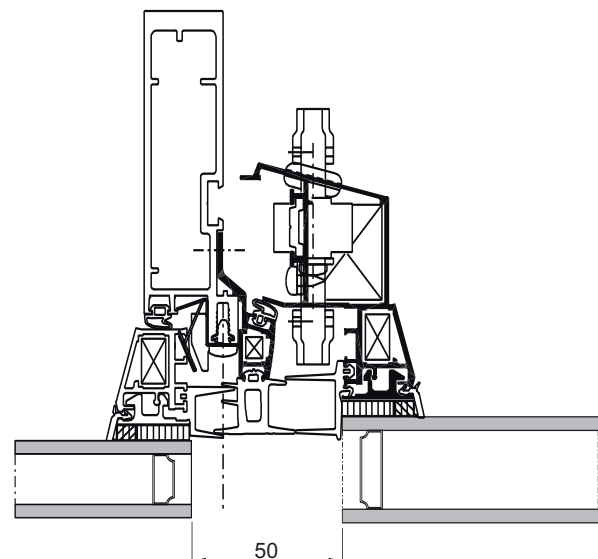
Coupe supérieure 1A

**Ouvrant Oscillo-Battant**



Coupe supérieure 1B

**Ouvrant Pompier**



Coupe supérieure 1C