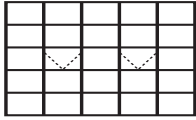
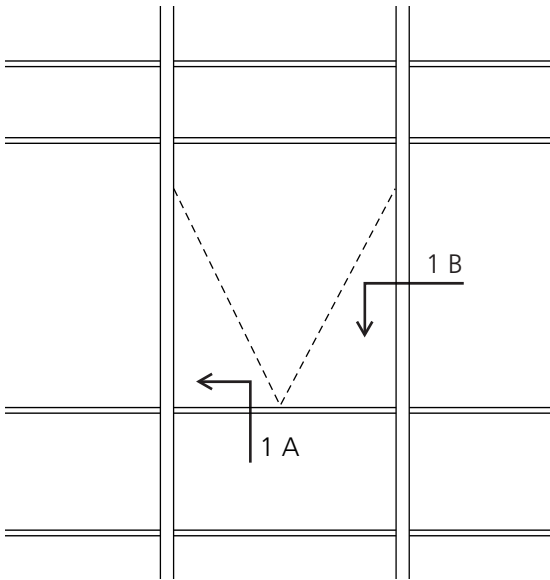


- Application :

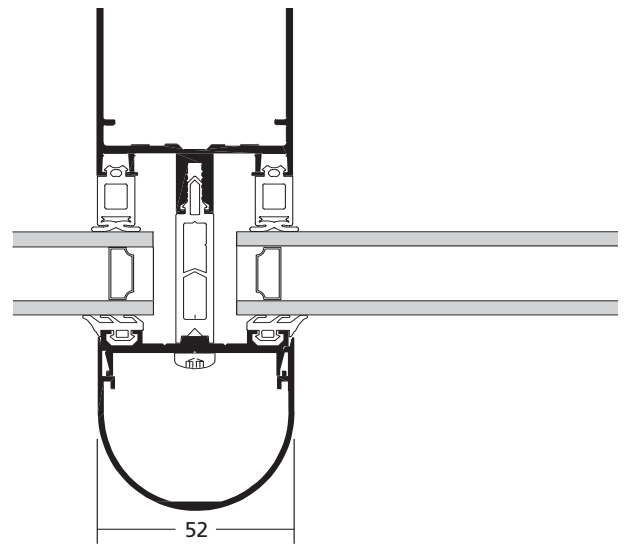


Intégration châssis à l'italienne

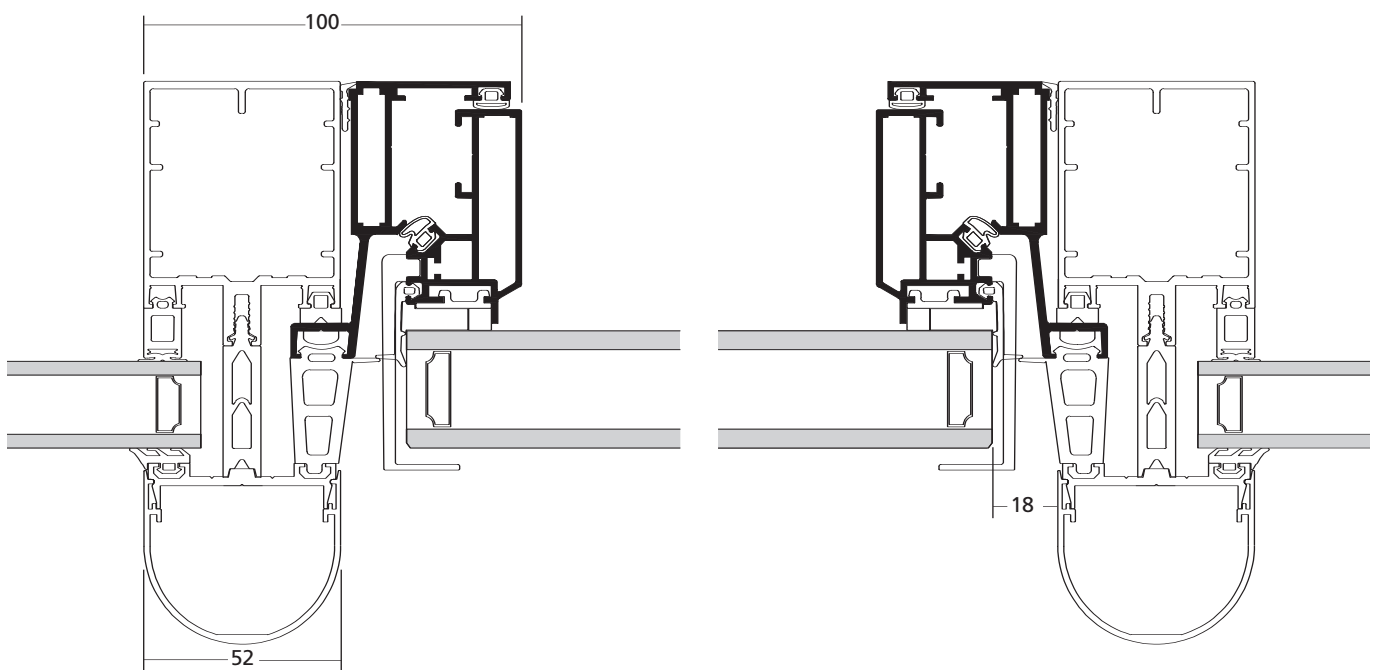
- Elévation (échelle 1/50) :



- Coupes (échelle 1/2) :



Coupe verticale 1 A



Coupes horizontales 1 B