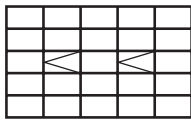


10/03 01 - 1.6

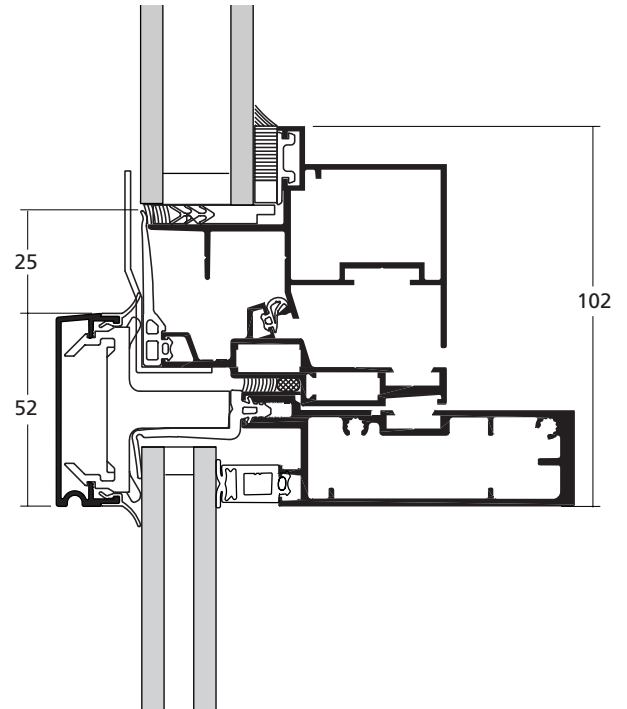
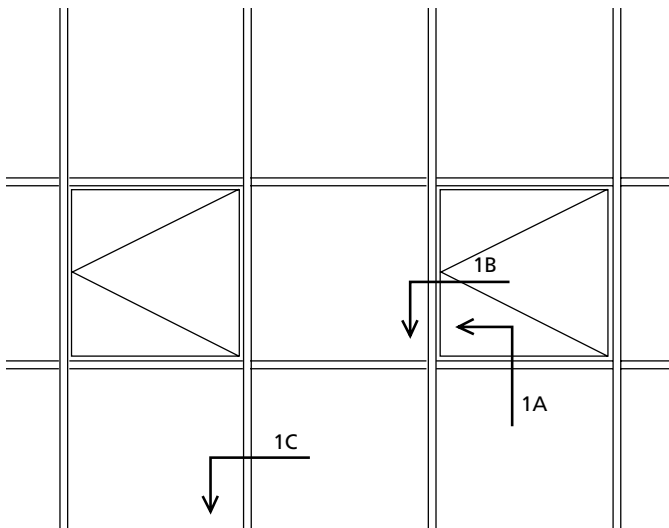
- Application :



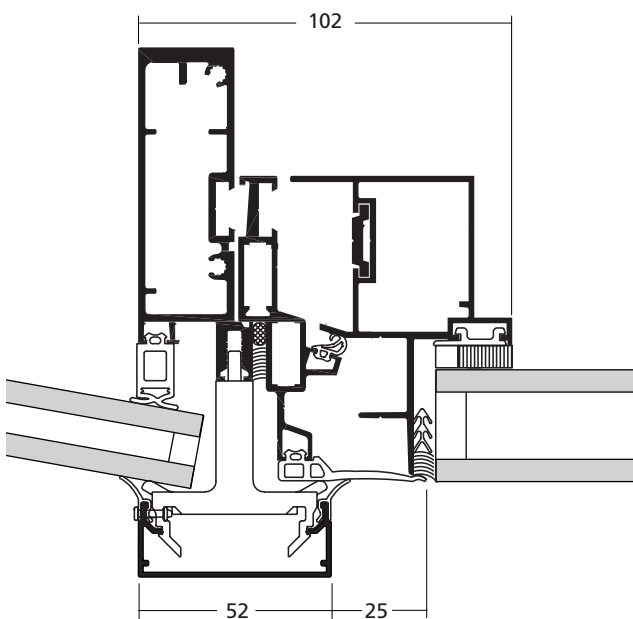
Intégration châssis ouvrant accès pompier

- Coupes (échelle 1/2) :

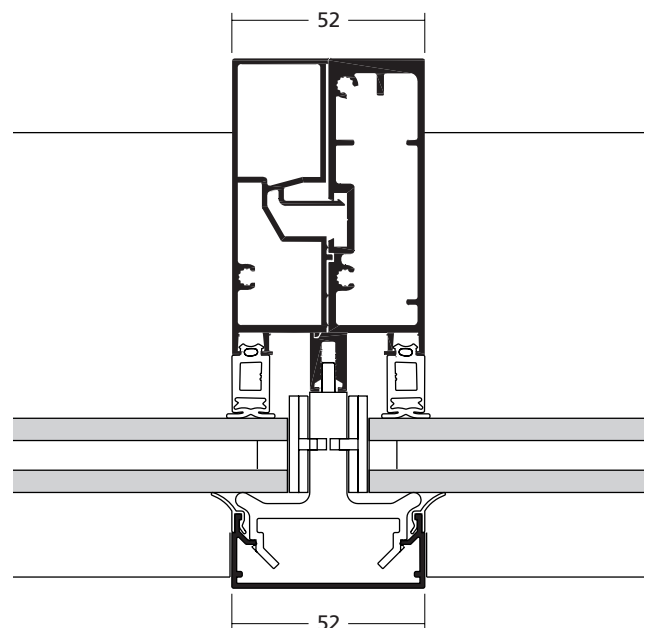
- Elévation (échelle 1/50) :



Coupe verticale 1 A



Coupe horizontale 1 B



Coupe horizontale 1 C