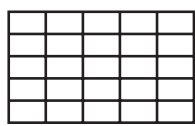
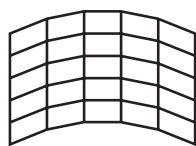


10/03 01 - 1.2

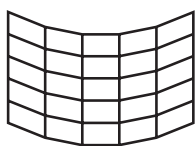
- Applications :



Mur-rideau vertical droit

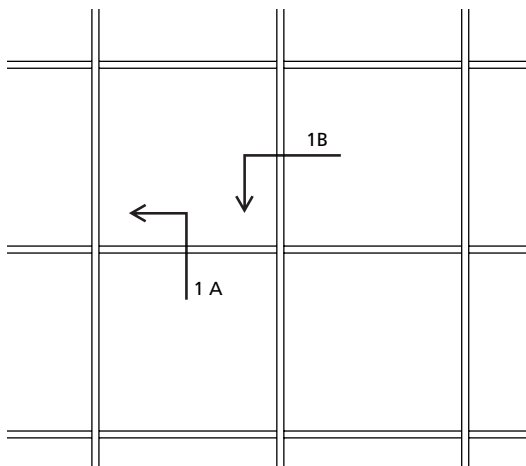


A pans coupés rentrants  
(angle maxi : 10°)

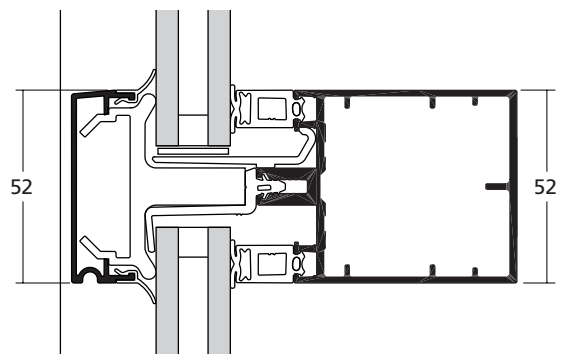


A pans coupés sortants  
(angle maxi : 10°)

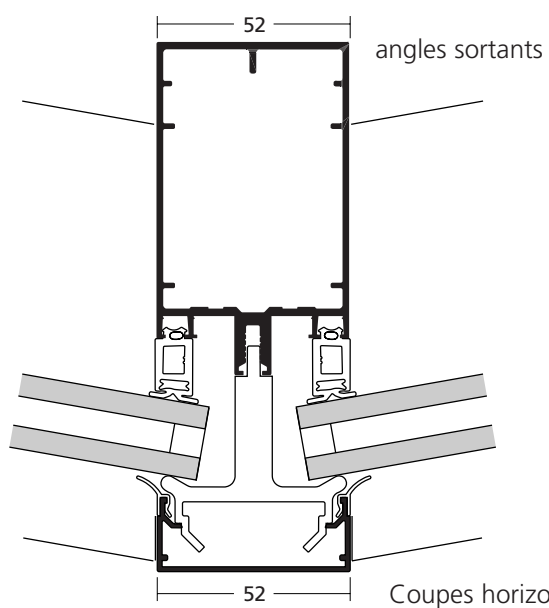
- Elévation (échelle 1/50) :



- Coupes (échelle 1/2) :



Coupe verticale 1 A



Coupes horizontales 1 B

