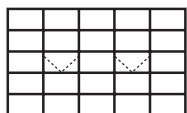
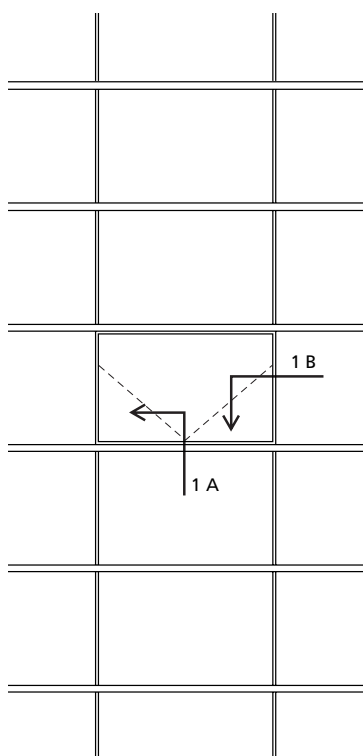


- Application :

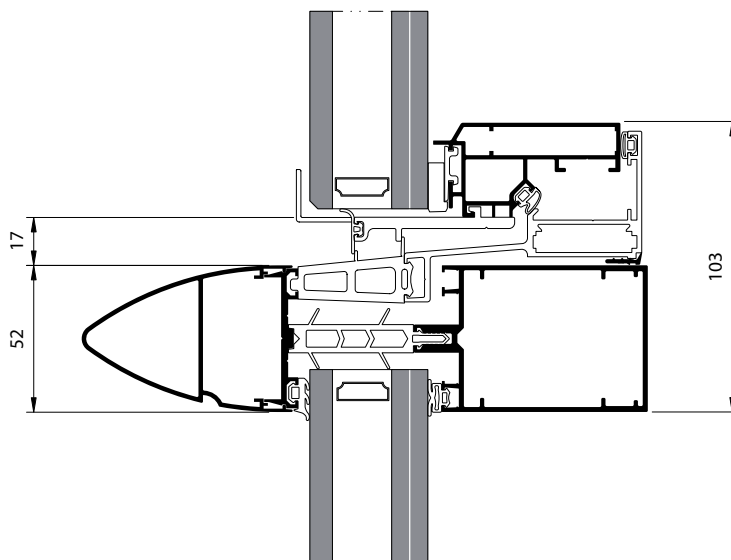


*Intégration châssis à l'italienne*

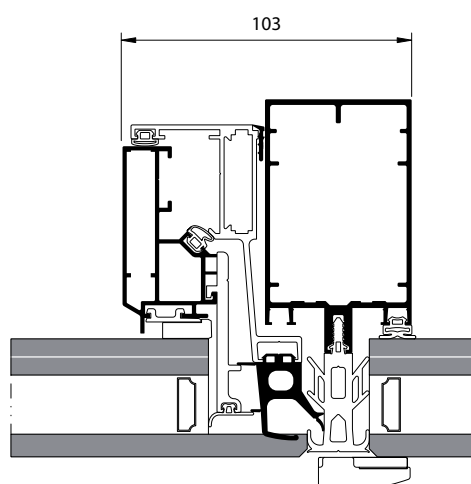
- Elévation (échelle 1/50) :



- Coupes (échelle 1/2) :



Coupe verticale 1 A



Coupe horizontale 1 B