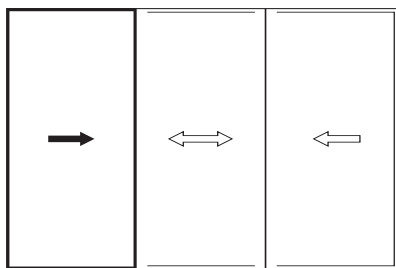


# Luméal : porte fenêtre coulissante 3 vantaux indépendants avec seuil PMR (GA)

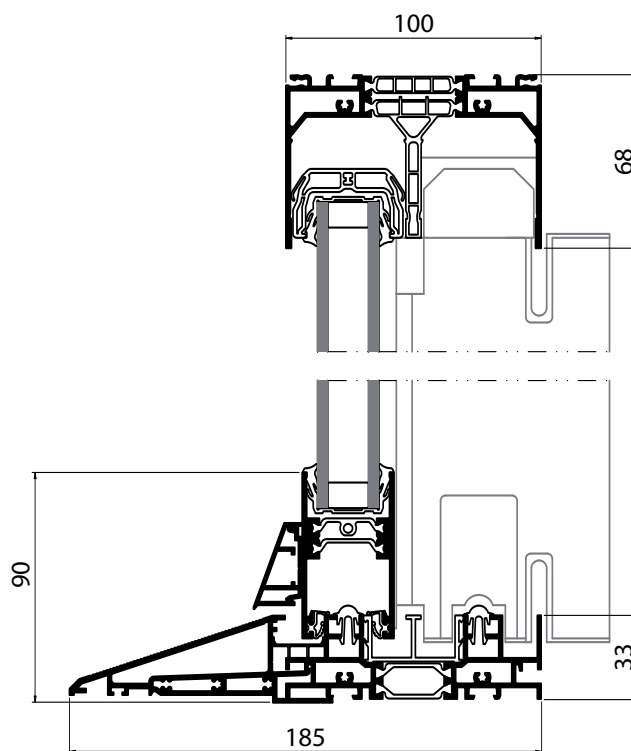


04/10 02 - 3.6

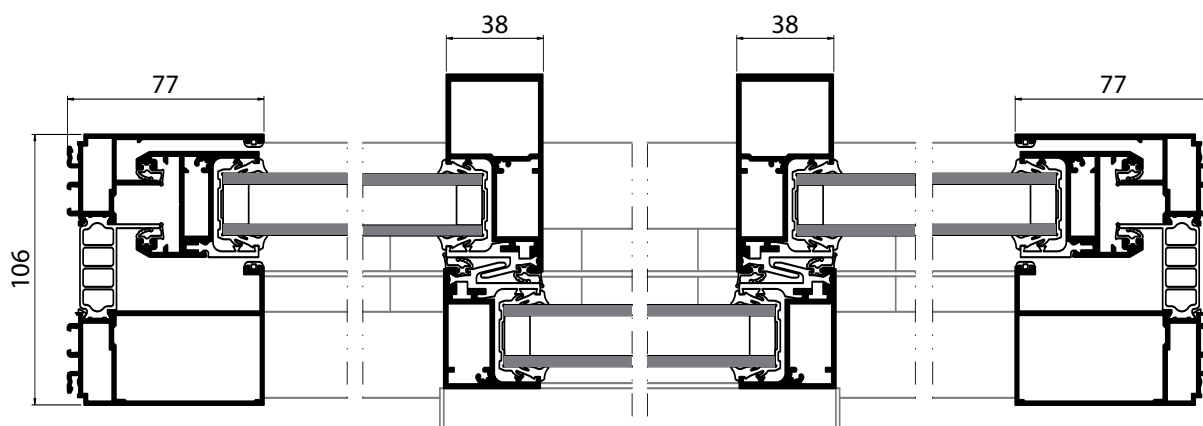
- Applications :



- Coupes (échelle 1/3) :



Coupe verticale



Coupe horizontale