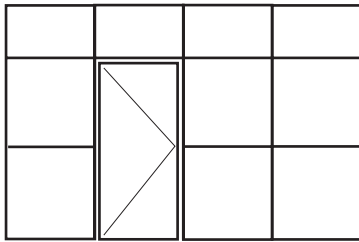
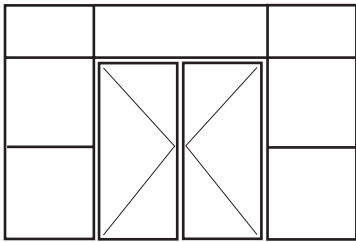


- Applications :

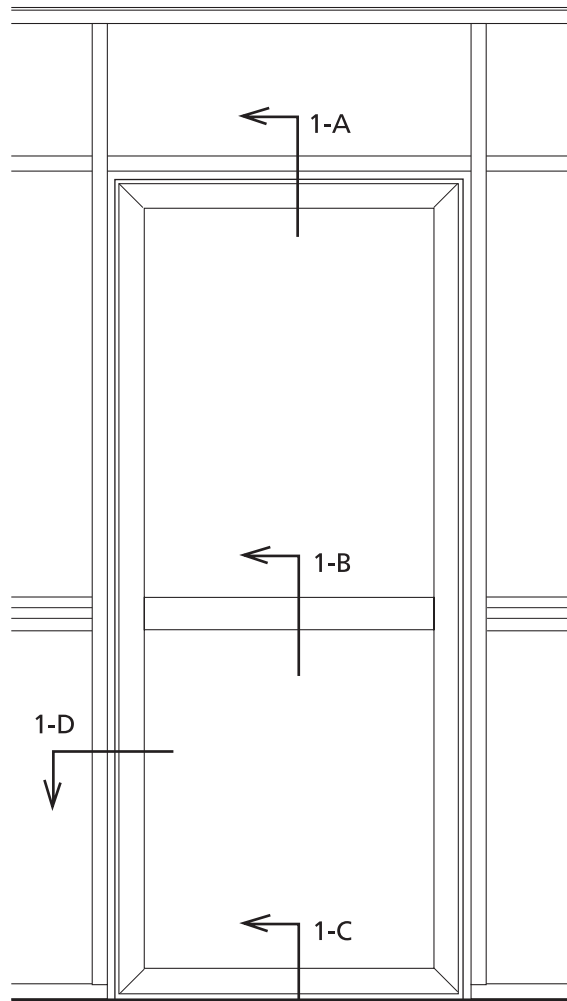


Intégration de porte 1 vantail

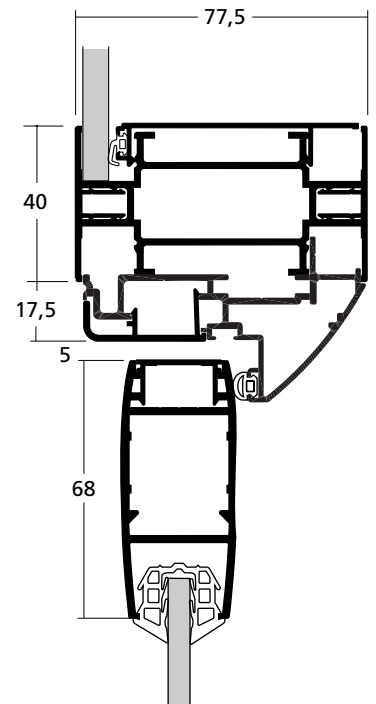


Intégration de porte 2 vantaux

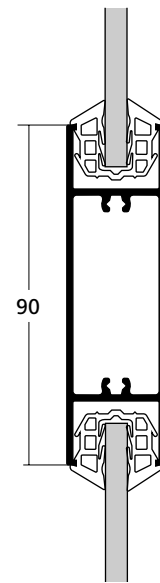
- Élévation, échelle 1/20 :



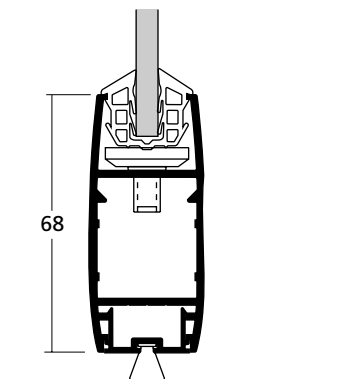
Cloison standard, porte aluminium 1 vantail



Coupe verticale 1-A

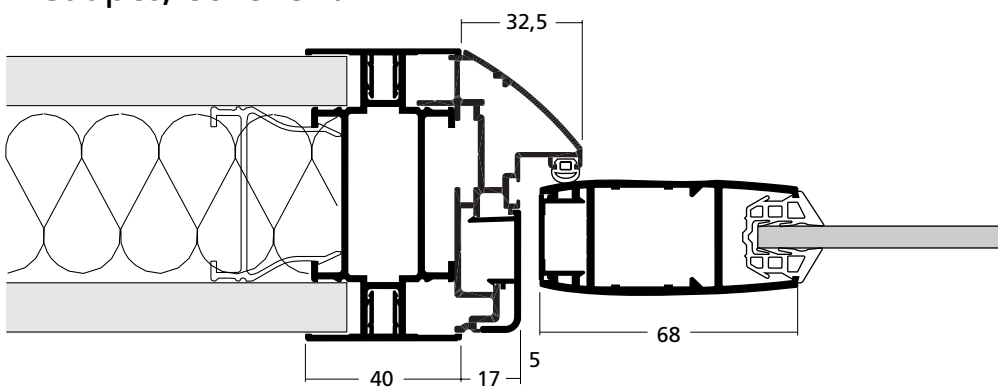


Coupe verticale 1-B

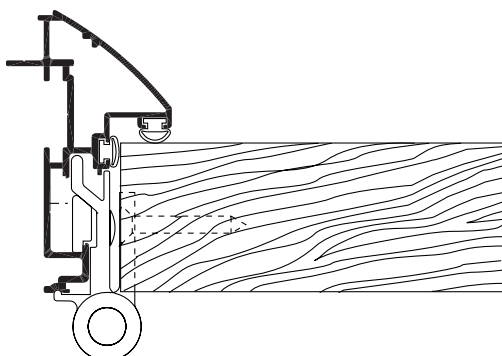


• Coupe verticale 1-C

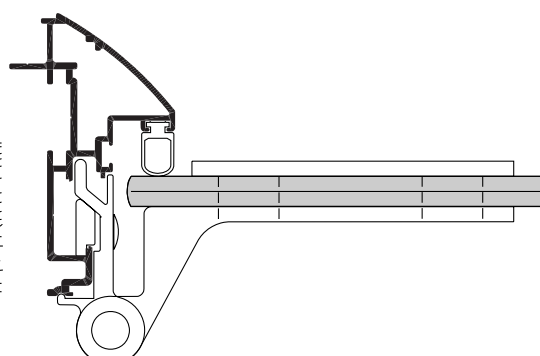
- Coupes, échelle 1/2 :



Coupe horizontale 1-D



Coupe horizontale, porte bois



Coupe horizontale, porte verre sécurisé