

Applications

Lames 560001 et 560002 sur mur rideau Géode

Lames horizontales, jonction des lames sur poteaux, serreur filant

E = espacement des lames (mm)
N = nombre de trames
L = trame (mm) (voir abaques)
H = hauteur du brise soleil (mm)
K = nombre de lames par équerres (voir abaques)

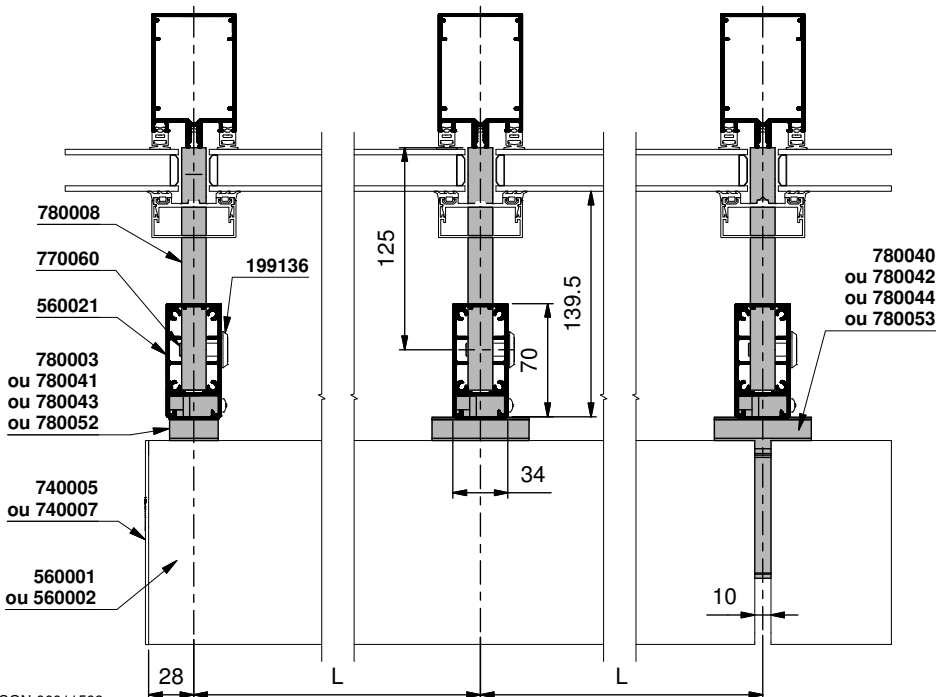
C = (partie entière de H / E) - 1
Exemple : si H = 6000 mm et E = 130 mm, alors H / E = 46,15 donc C = 45

J = nombre d'équerres par profilé support = arrondi supérieur de (C+1) / K
Exemple : si K = 12 et C = 45, alors (C+1) / K = 46/12 = 3,83 et J = 4

M = arrondi inférieur à (6000/L)
Exemple : L = 1350 mm, alors 6000 / L = 6000/1350 = 4,44 et M = 4

PROFILES

Réf.	Profils	Coupes	Quantités		Débits
560002 ou 560001		90°/90°	lame extrémité	2 x (C + 1)	M x L + 23
			lame intérieure	(N - 2) x (C + 1)	M x L - 10
560004		90°/90°	capot extrémité	2 x (C + 1)	M x L - 55
			capot intérieur	(N - 2) x (C + 1)	M x L - 70
560021		90°/90°	N + 1		H
TL2501		90°/90°	espaceur extrémité	(N + 1) x 2	(H - C x E - 30) / 2
			espaceur intermédiaire	C x (N + 1)	E - 30



CON-00011569