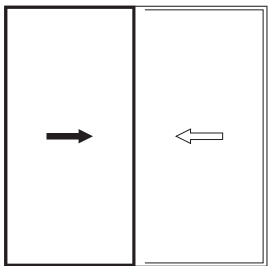


# Luméal : porte fenêtre coulissante 2 vantaux avec seuil PMR (GA)

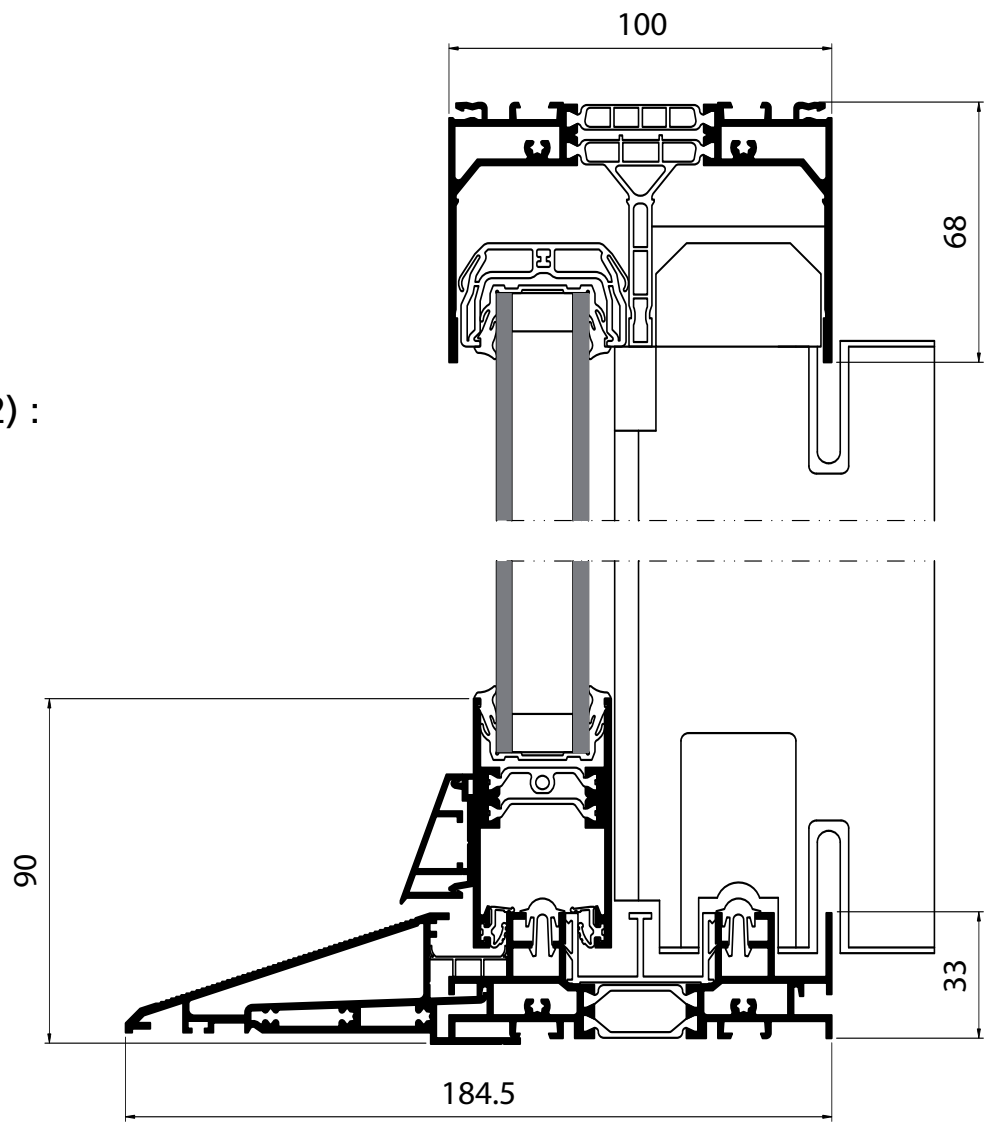


04/10 02 - 3.4

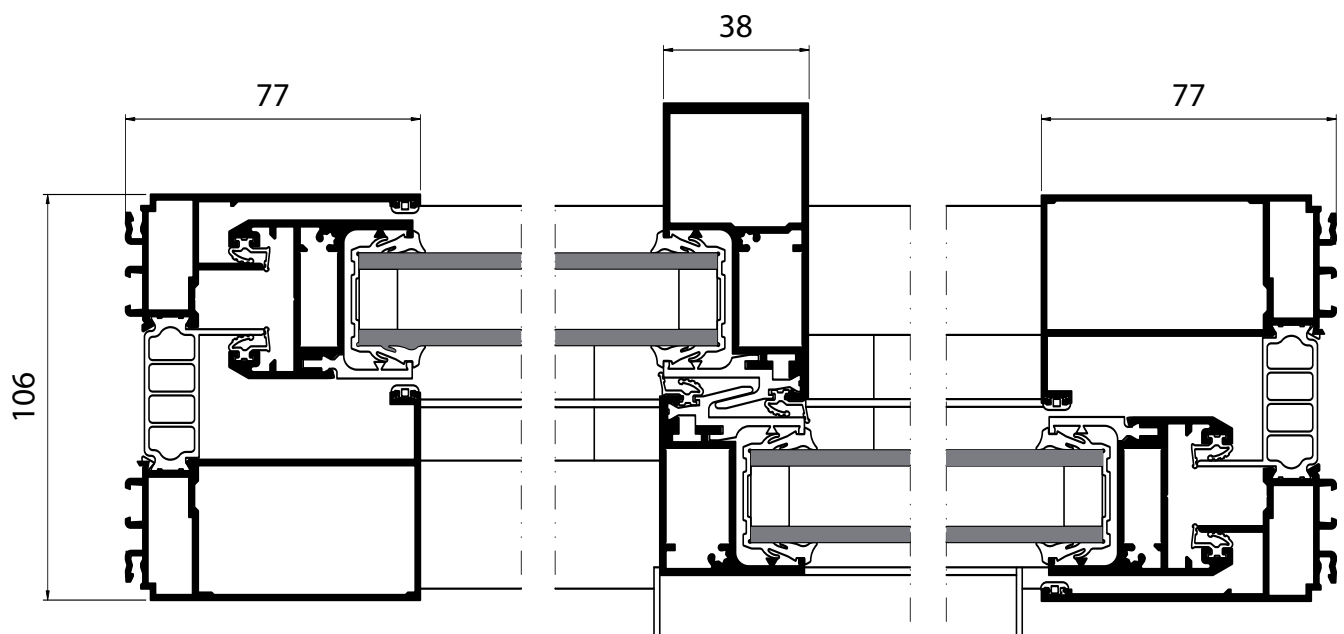
- Applications :



- Coupes (échelle 1/2) :



Coupe verticale



Coupe horizontale