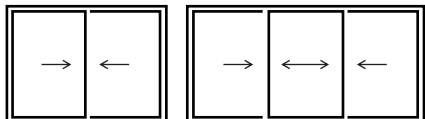


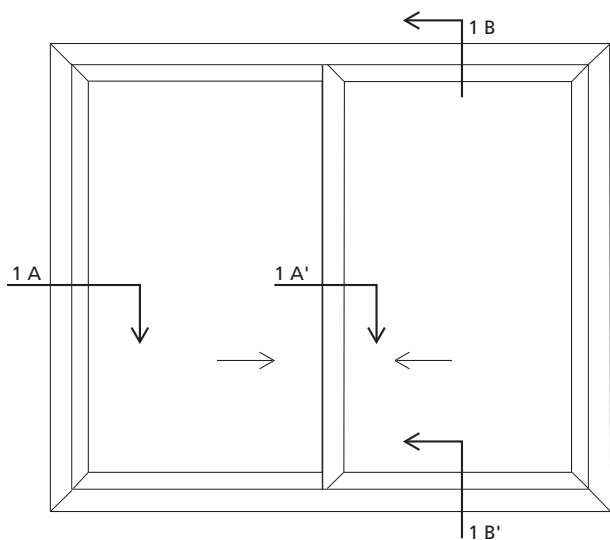
- Applications :



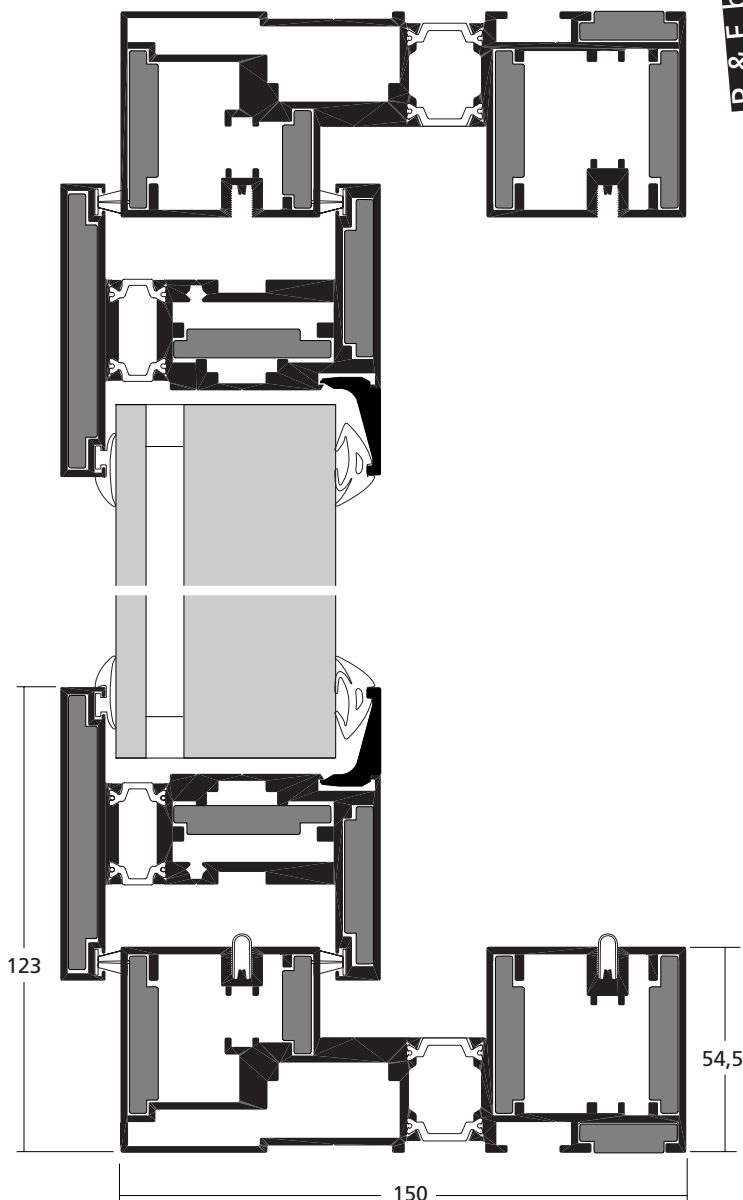
Fenêtre coulissante
2 vantaux

Fenêtre coulissante
3 vantaux indépendants

- Elévation :

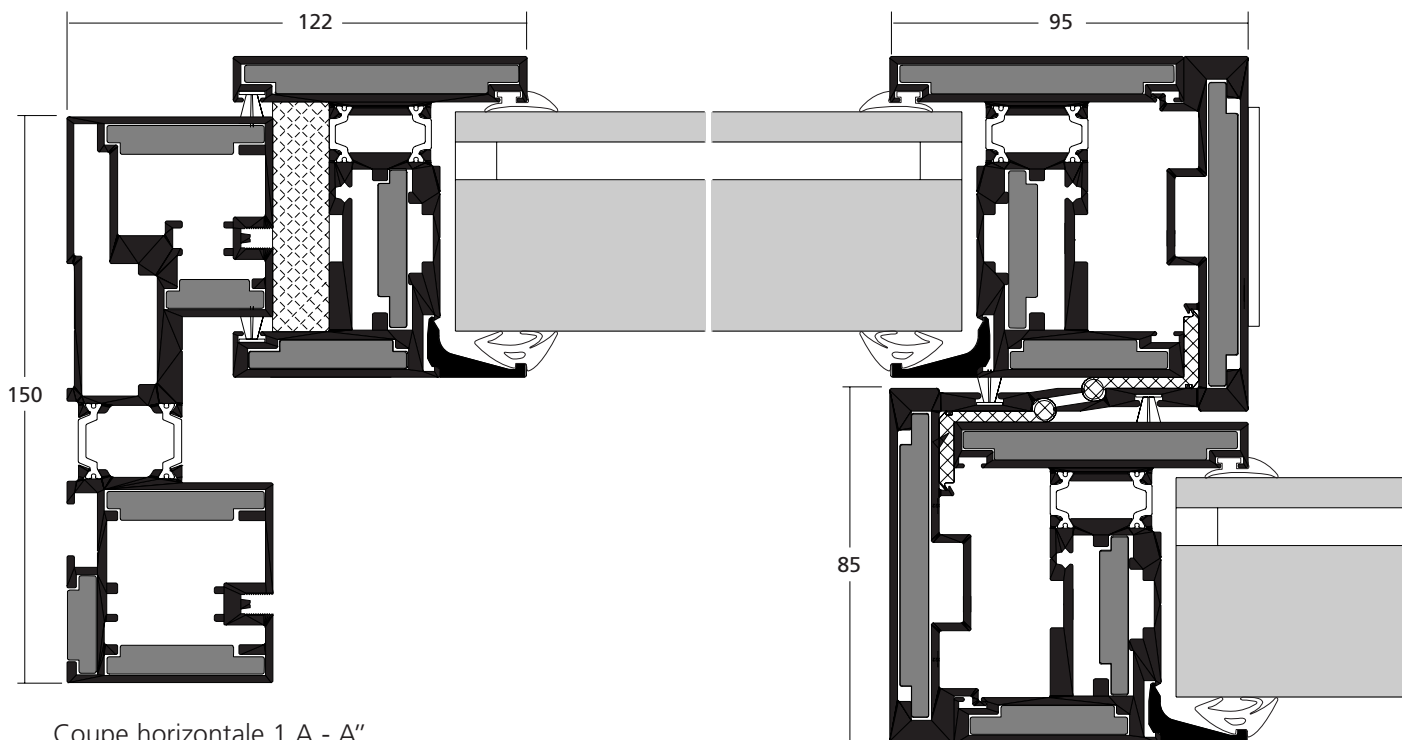


Fenêtre 2 vantaux (vue de l'extérieur)



Coupe verticale 1 B - B'

- Coupes (échelle 1/2) :



Coupe horizontale 1 A - A''