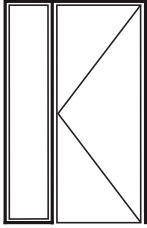
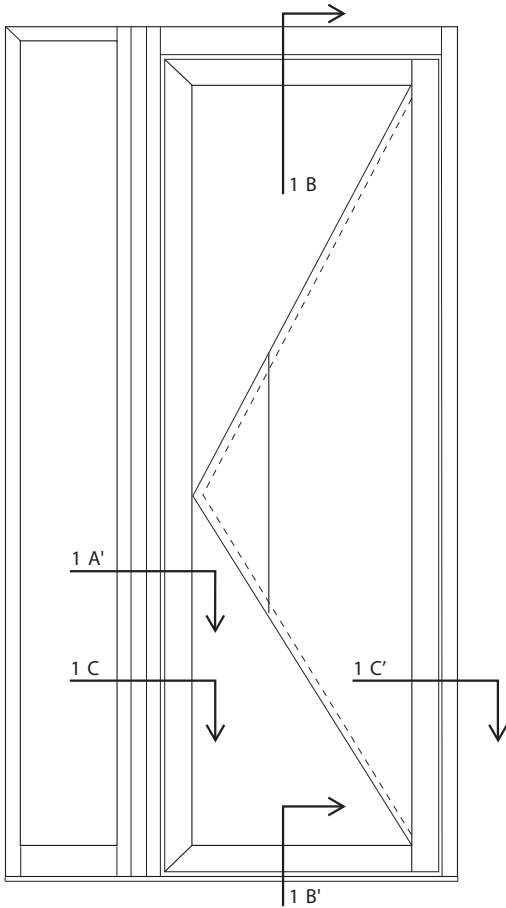


- Applications :

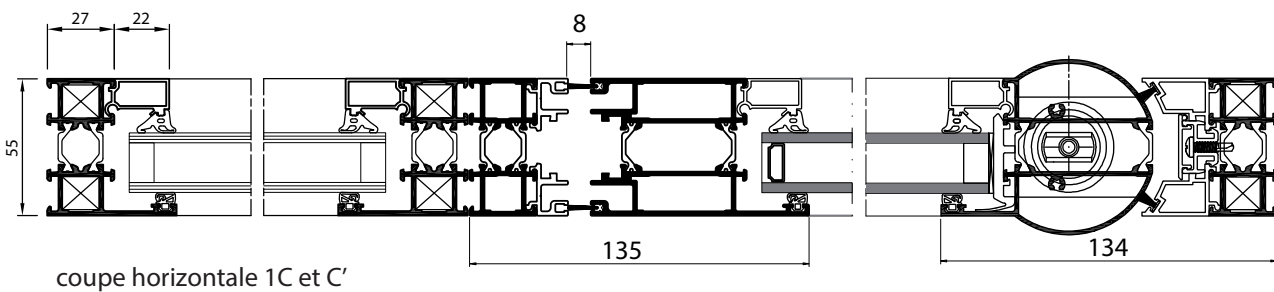
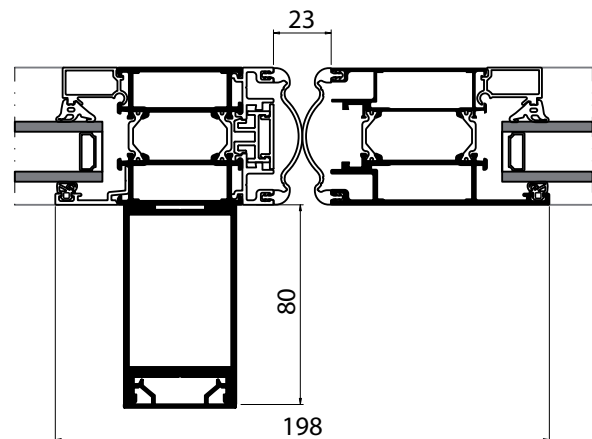


- Élévation (échelle 1/20) :

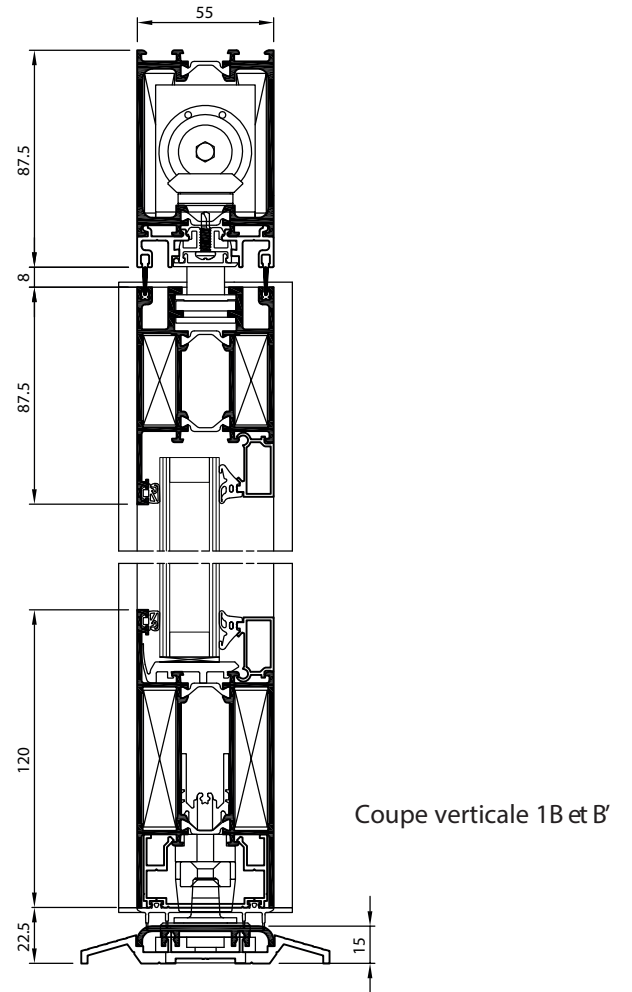


- Coupes (échelle 1/3) :

Coupe horizontale 1A'



coupe horizontale 1C et C'



Coupe verticale 1B et B'