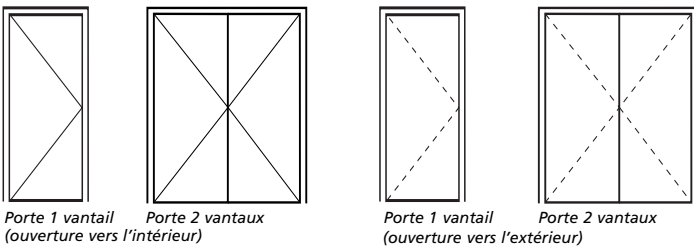
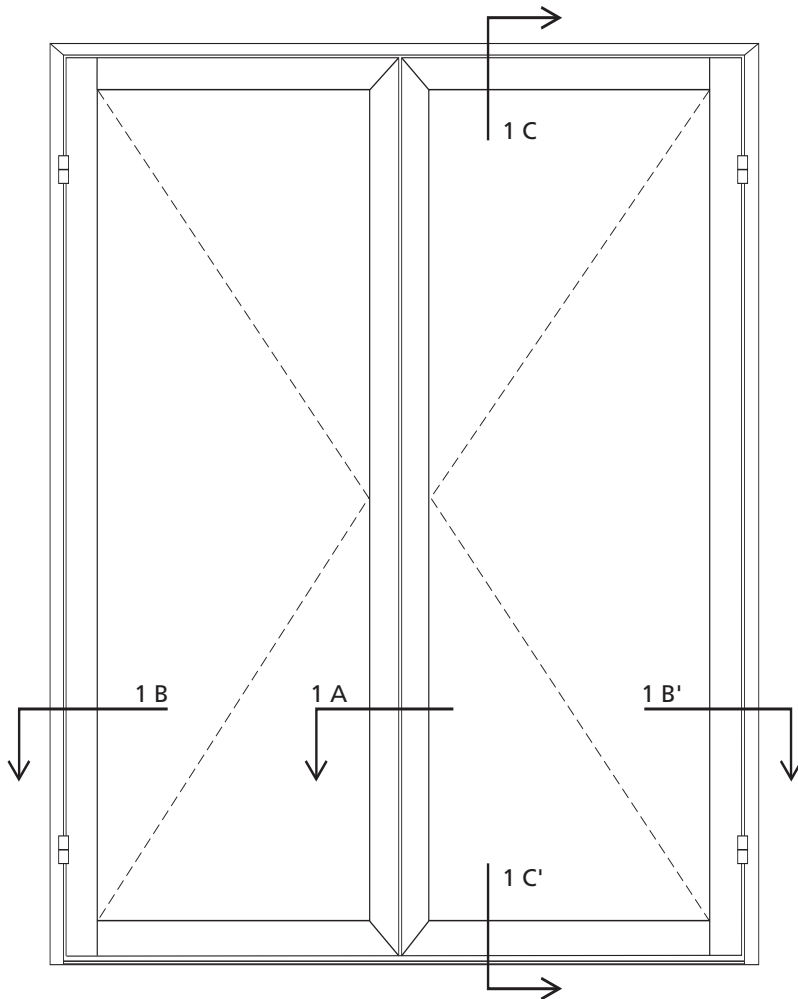


04/10 03 - 2.6

- Applications :

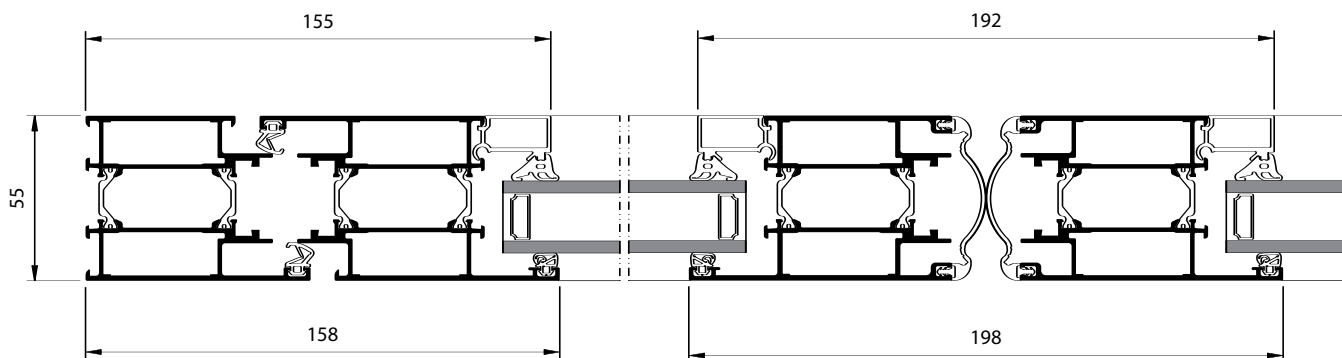


- Élévation (échelle 1/20) :



Porte 2 vantaux (vue de l'extérieur)

- Coupes (échelle 1/2) :



Coupe horizontale 1 B - B'

Coupe horizontale 1 A

Coupe verticale 1 C - C'

Seuil Bâtiment  
ouverture extérieure

