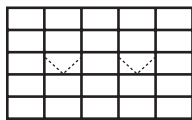


10/03 01 - 1.8

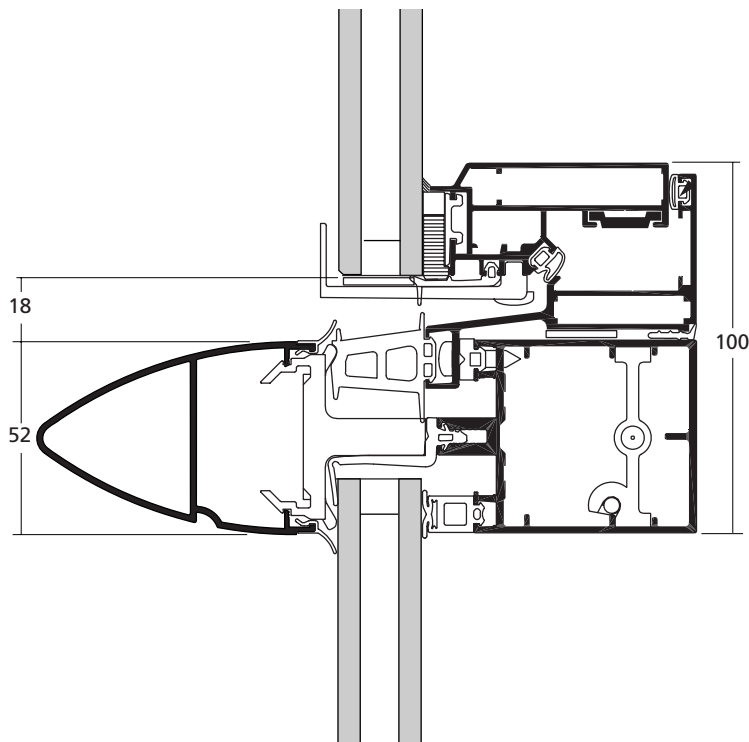
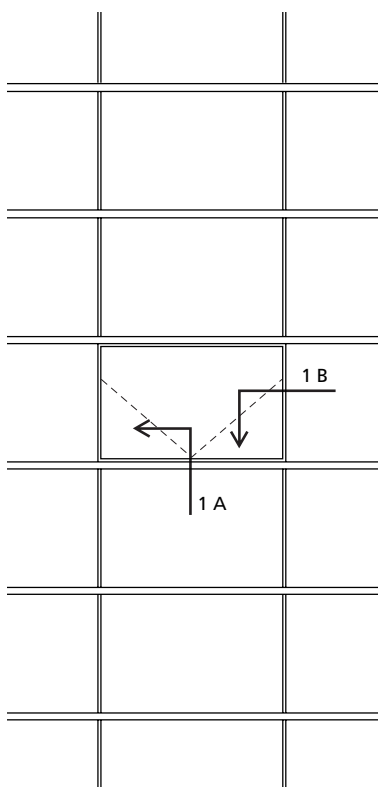
- Application :

- Coupes (échelle 1/2) :

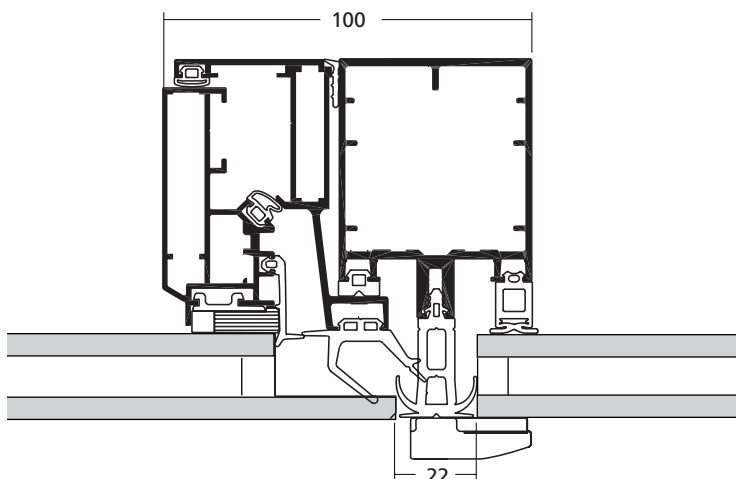


Intégration châssis à l'italienne

- Elévation (échelle 1/50) :



Coupe verticale 1 A



Coupe horizontale 1 B