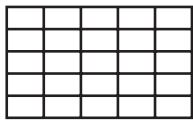
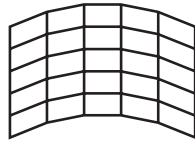


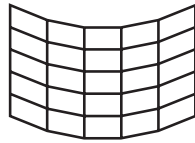
- Application :



Mur-rideau vertical droit

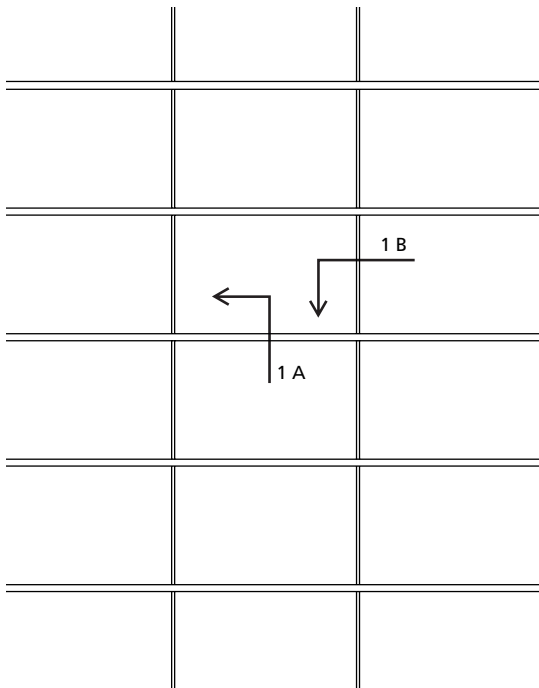


A pans coupés rentrants  
(angle maxi : 10°)

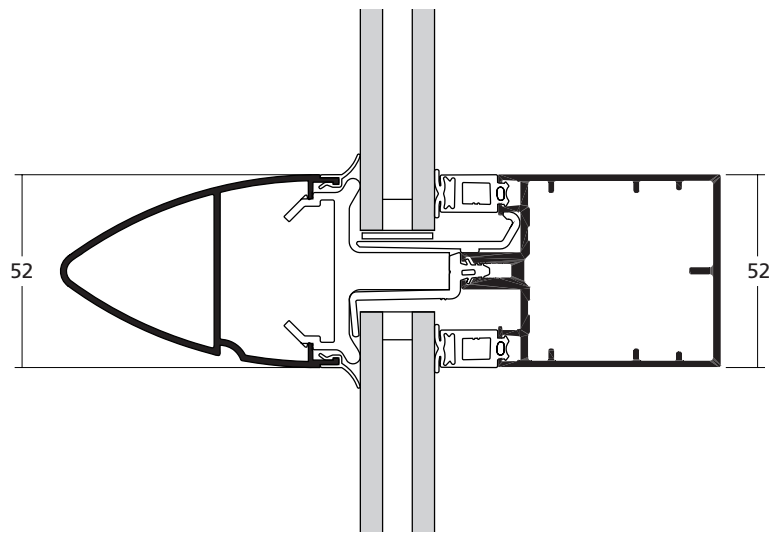


A pans coupés sortants  
(angle maxi : 10°)

- Elévation (échelle 1/50) :



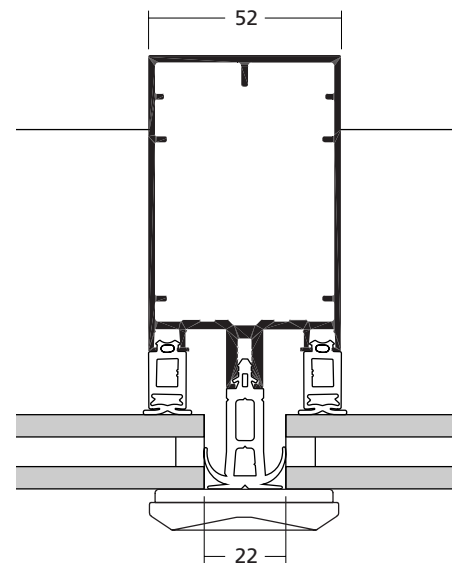
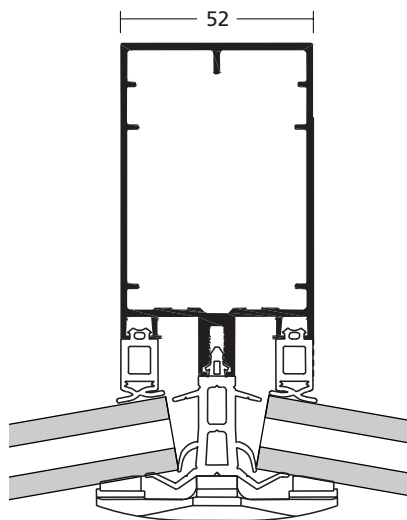
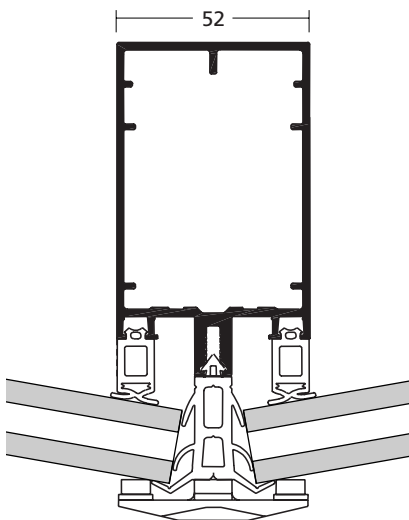
- Coupes (échelle 1/2) :



Coupe verticale 1 A

angles sortants

angles rentrants



Coupes horizontales 1 B