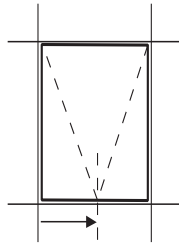
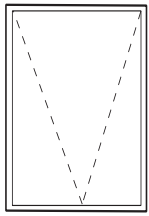


04/10 02 - 1.22



B-1

## Dimensions Maxi par Ouvrant

Largeur = 1500 mm

Hauteur = 1500 mm

## Poids Maxi par Ouvrant

80 kgs avec 3 paumelles

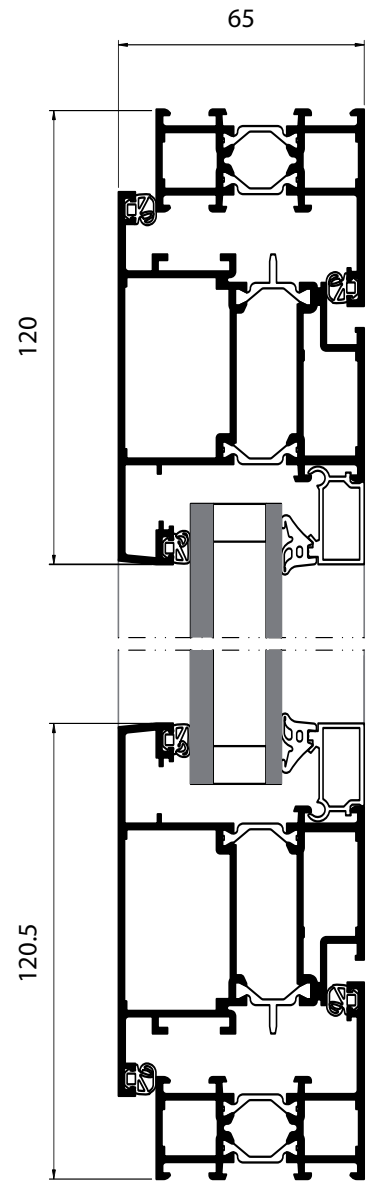
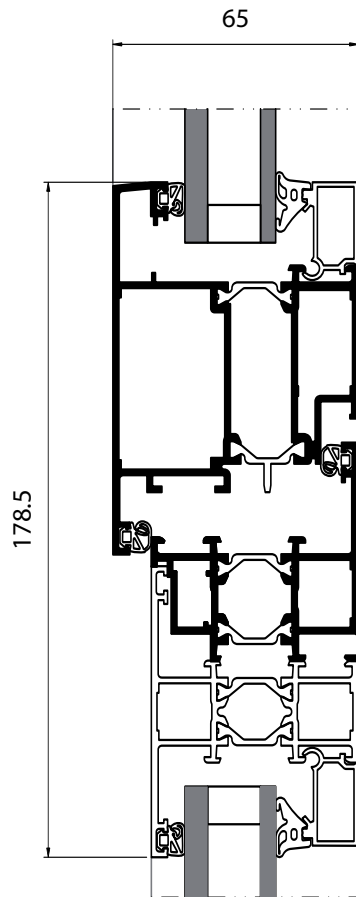
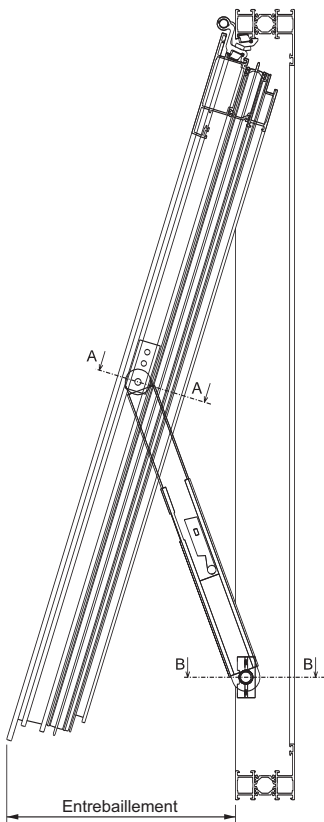
## Entrebaillement maxi

350 mm maxi

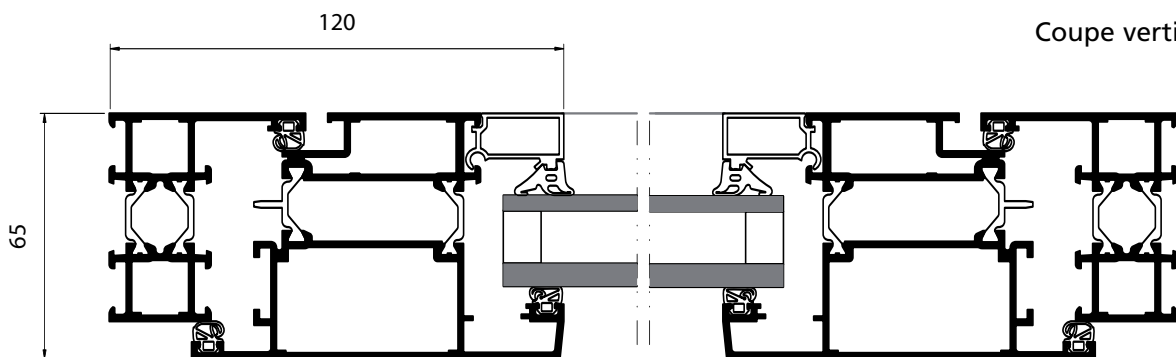
500 mm maxi

## Intégration ensemble menuisé

Coupe B-1



Coupe verticale



Coupe horizontale