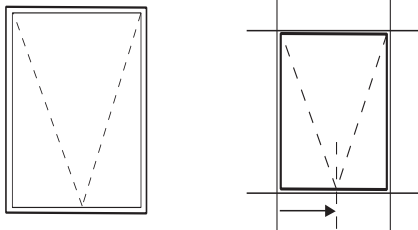


04/10 02 - 1.22



B-1

Dimensions Maxi par Ouvrant

Largeur = 1500 mm
Hauteur = 1500 mm

Poids Maxi par Ouvrant

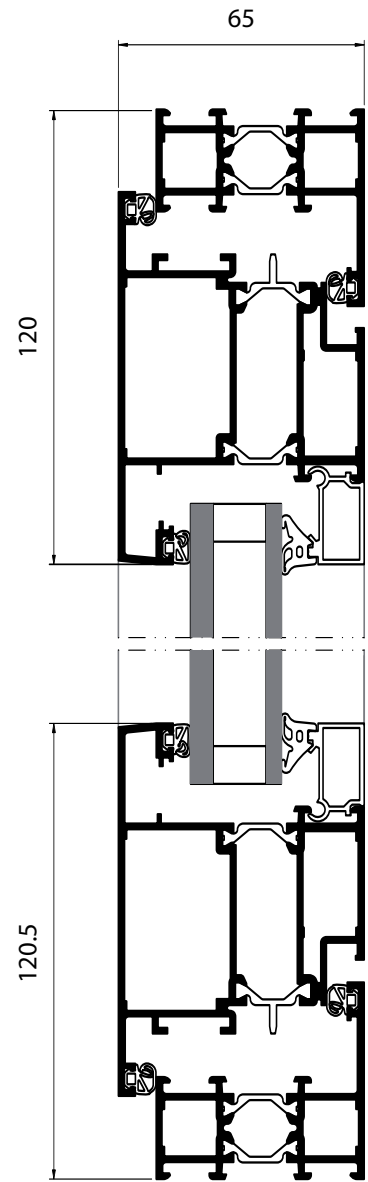
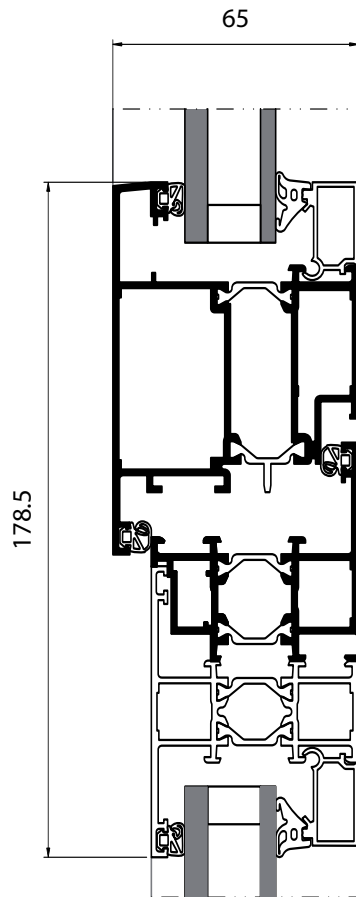
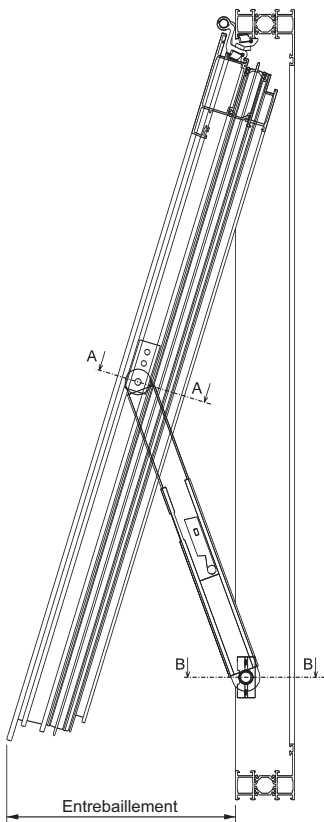
80 kgs avec 3 paumelles

Entrebaillement maxi

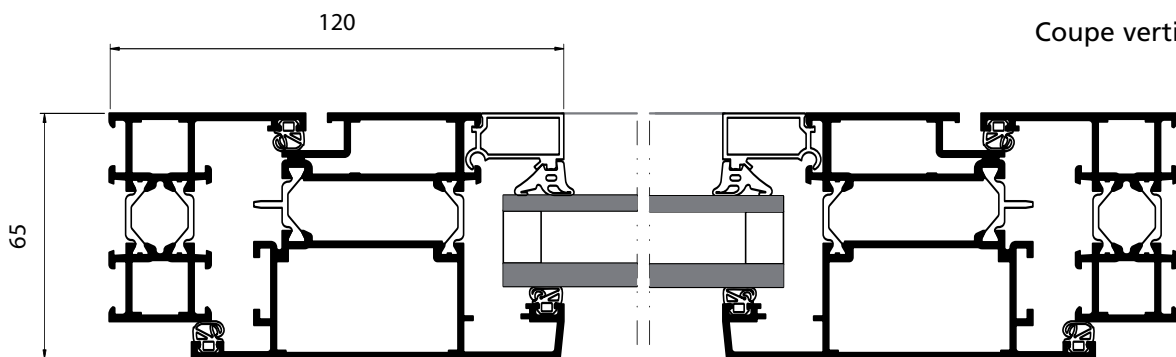
350 mm maxi
500 mm maxi

Intégration ensemble menuisé

Coupe B-1



Coupe verticale



Coupe horizontale