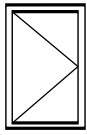
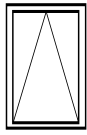


04/10 02 - 1.6

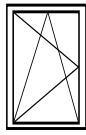
- Applications :



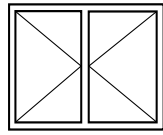
Châssis à la française
1 vantail



Châssis à soufflet

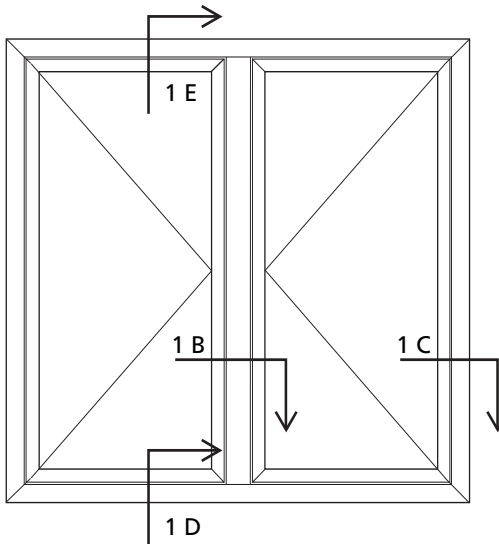


Châssis oscillo-battant

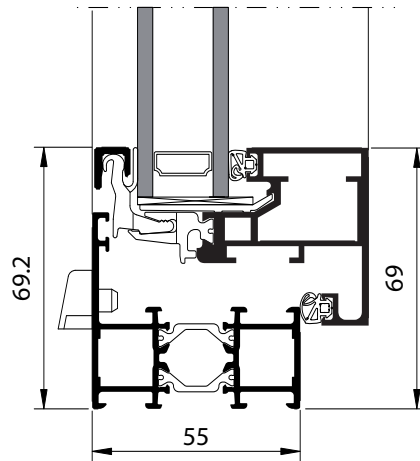
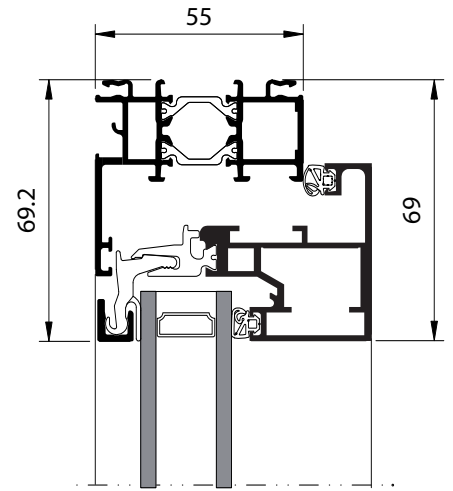


Châssis à la française
2 vantaux

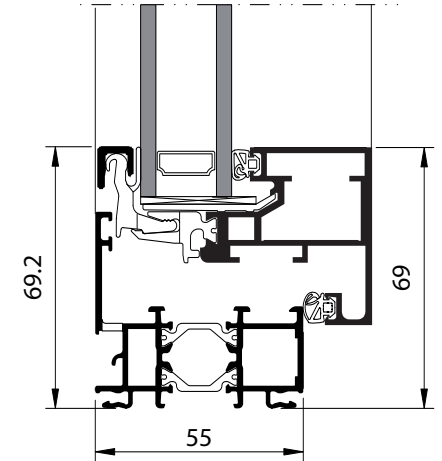
- Élévation (échelle 1/20) :



Châssis à la française
2 vantaux (vue de l'extérieur)



Coupe verticale 1 D

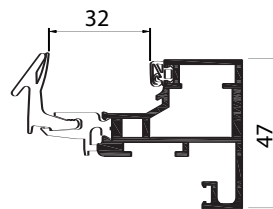
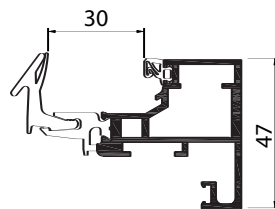
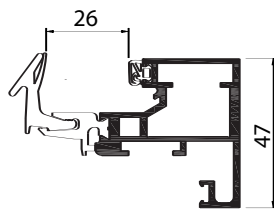
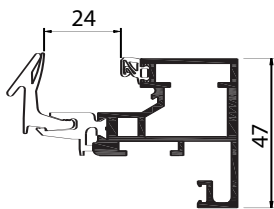


Coupe verticale 1 D - E

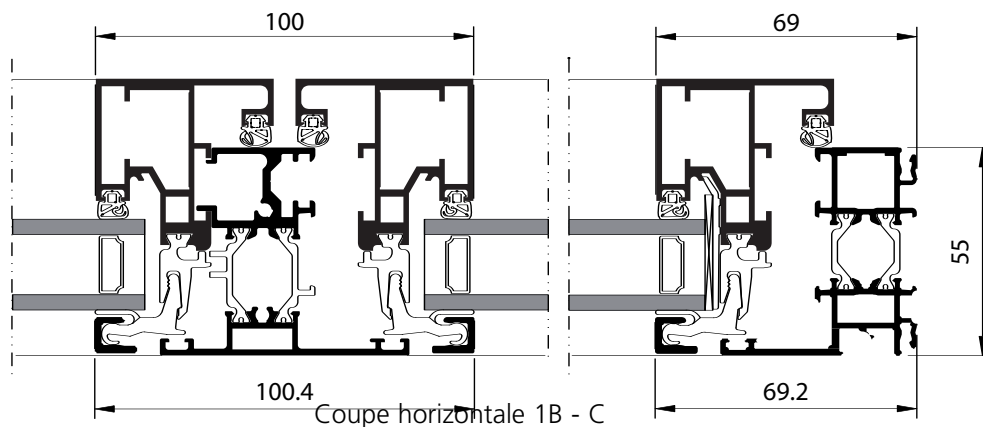
- Coupes (échelle 1/2) :

Prise de volume

Maxi. Ouvrant Minimal Chant Clippable



Parclose
chant clippable



Coupe horizontale 1B - C