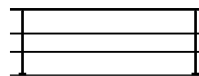


- Applications :



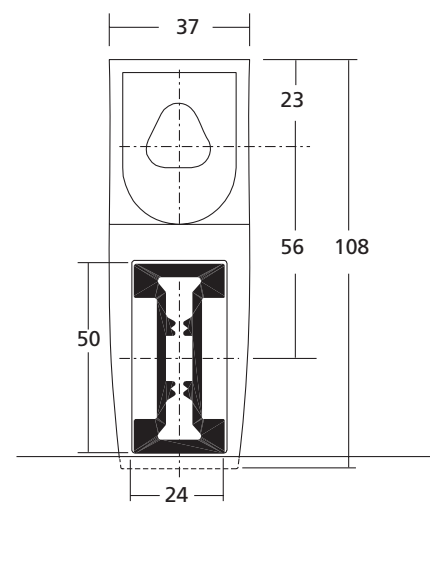
*droit,
lisses rondes sur muret*

- Elévation, échelle 1/20 :

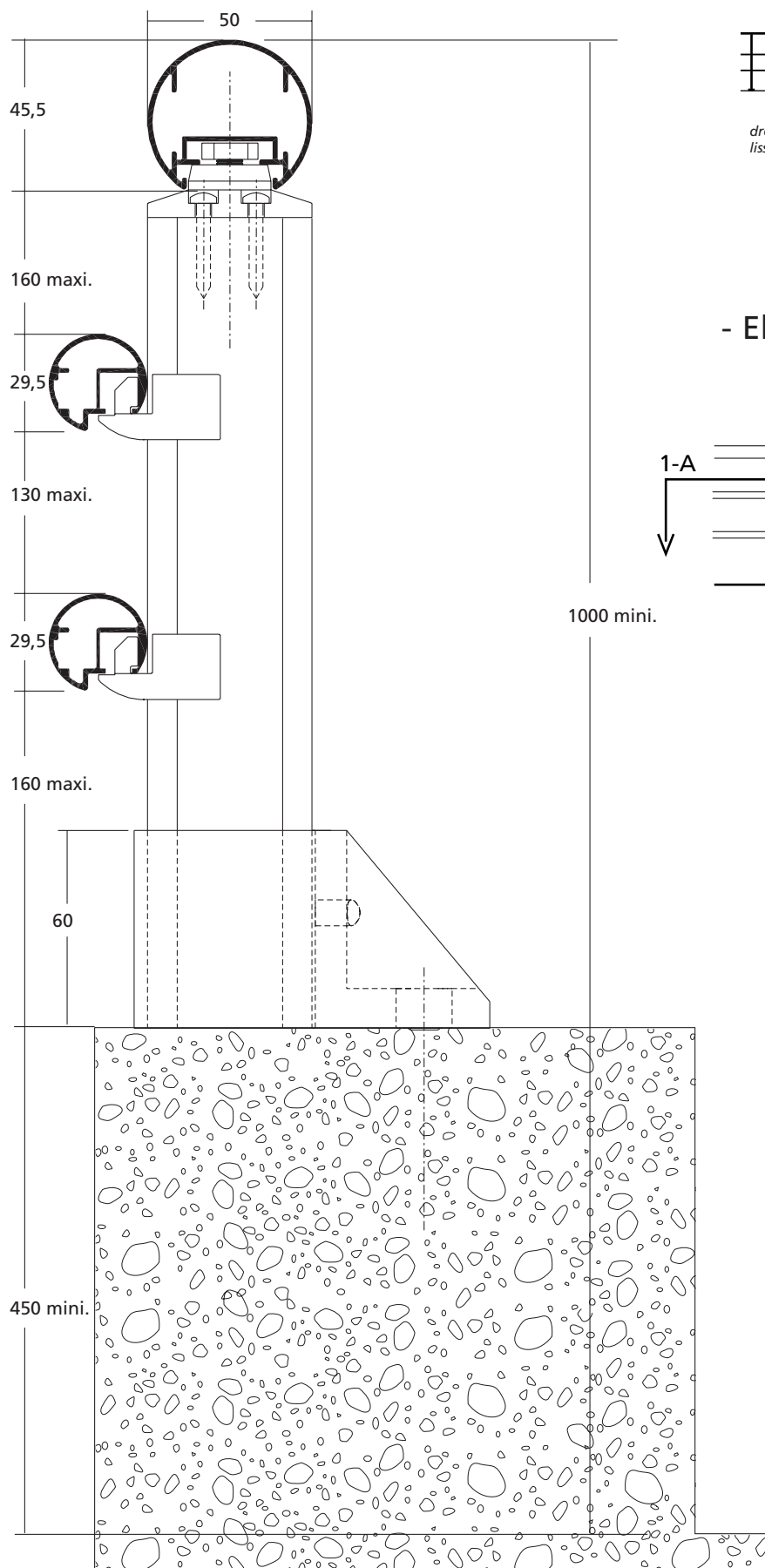


- lieu public : 930 mm maxi.
- lieu privé : 1600 mm maxi.

- Coupes, échelle 1/2 :



Coupe horizontale 1-A



Coupe verticale 1-B