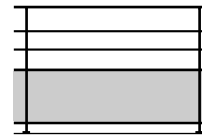
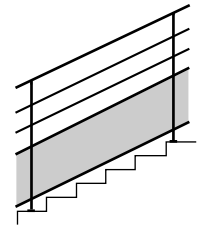


Coupe verticale 1-B

- Applications :

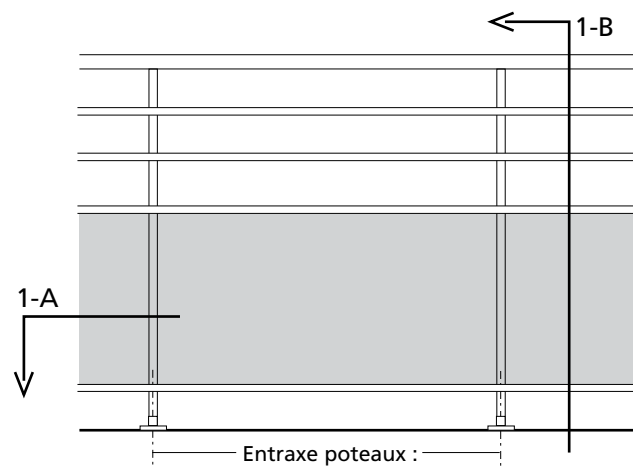


droit,
bande filante "Paquebot"



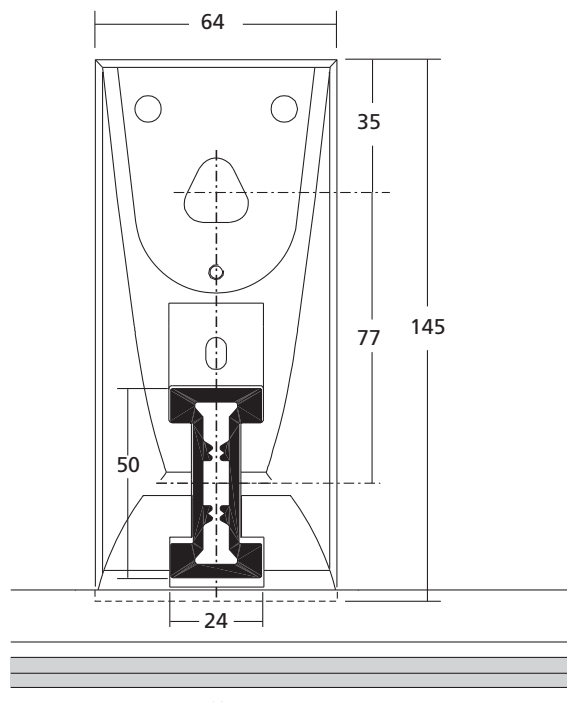
rampant (jusqu'à 38°),
bande filante "Paquebot"

- Elévation, échelle 1/20 :



- lieu public : 930 mm maxi.
- lieu privé : 1600 mm maxi.

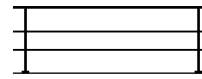
- Coupes, échelle 1/2 :



Coupe horizontale 1-A

12/05 05 - 1.40

- Applications :



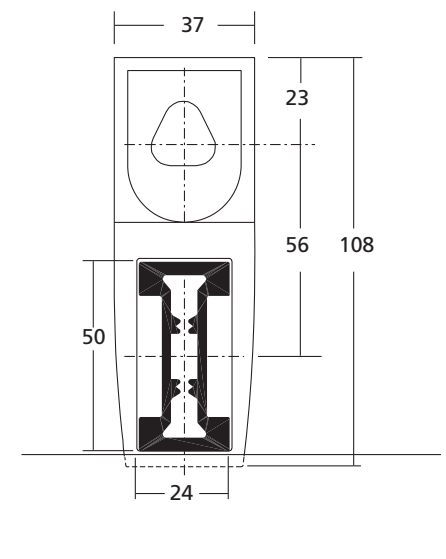
*droit,
lisses rondes sur muret*

- Elévation, échelle 1/20 :

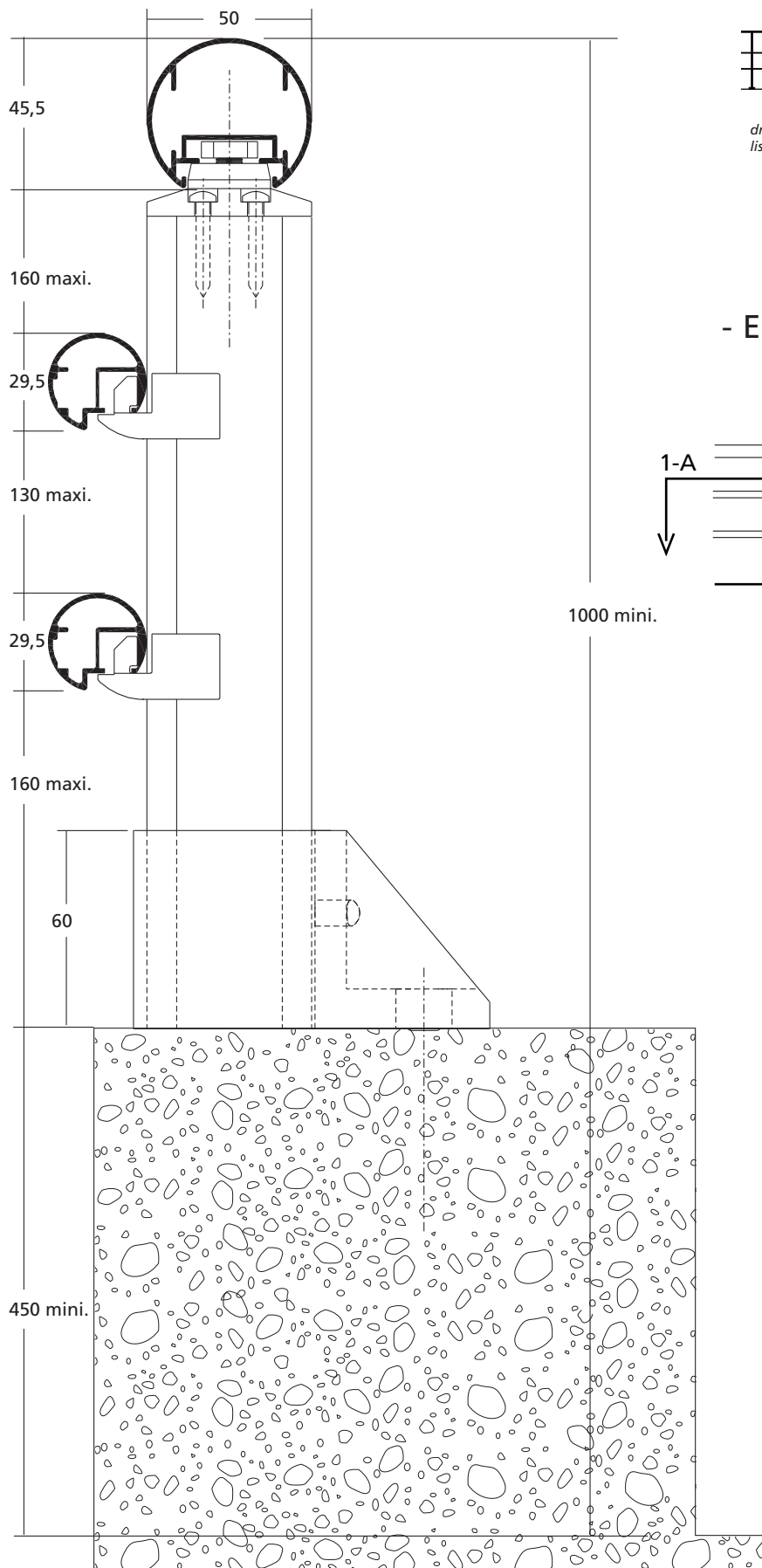


- lieu public : 930 mm maxi.
- lieu privé : 1600 mm maxi.

- Coupes, échelle 1/2 :

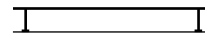


Coupe horizontale 1-A

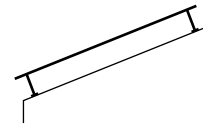


Coupe verticale 1-B

- Applications :



*droit sur mur,
main-courante rectangulaire*



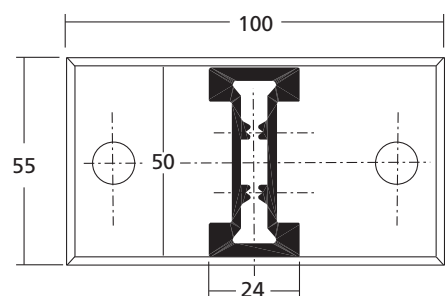
*rampant sur mur,
main-courante rectangulaire*

- Elévation, échelle 1/20 :

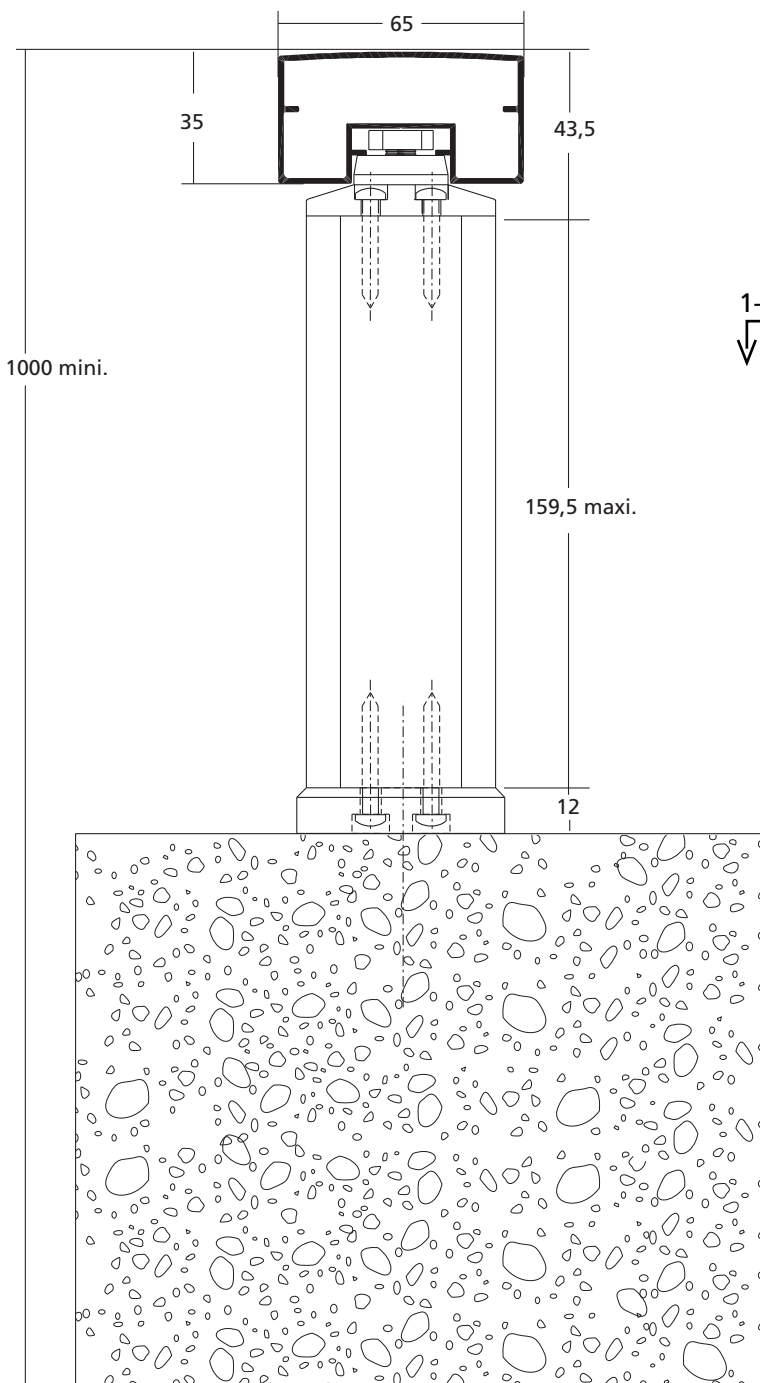


- lieu public : 930 mm maxi.
- lieu privé : 1600 mm maxi.

- Coupes, échelle 1/2 :



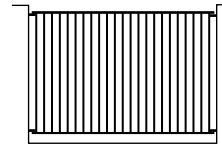
Coupe horizontale 1-A



Coupe verticale 1-B

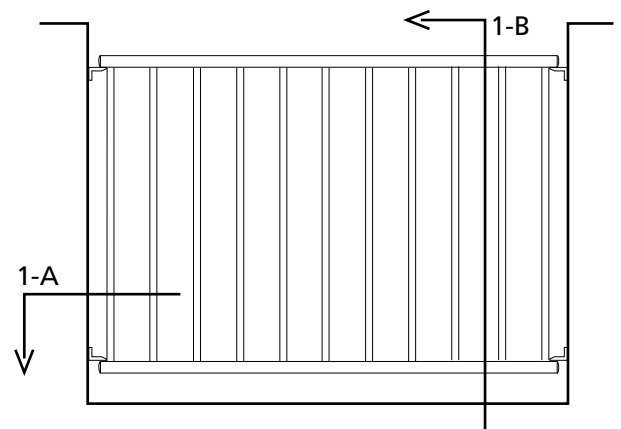
12/05 05 - 1.42

- Applications :



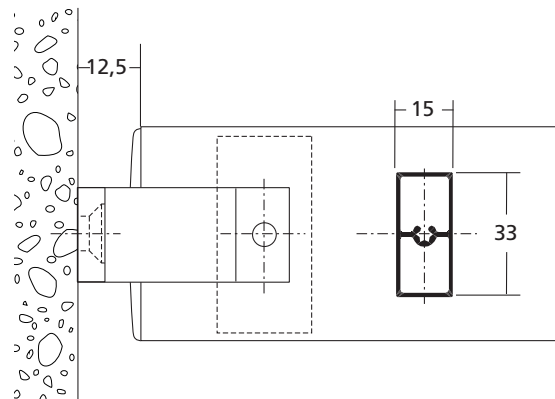
*droit entre tableau,
barreaudage sous main-courante*

- Elévation, échelle 1/20 :

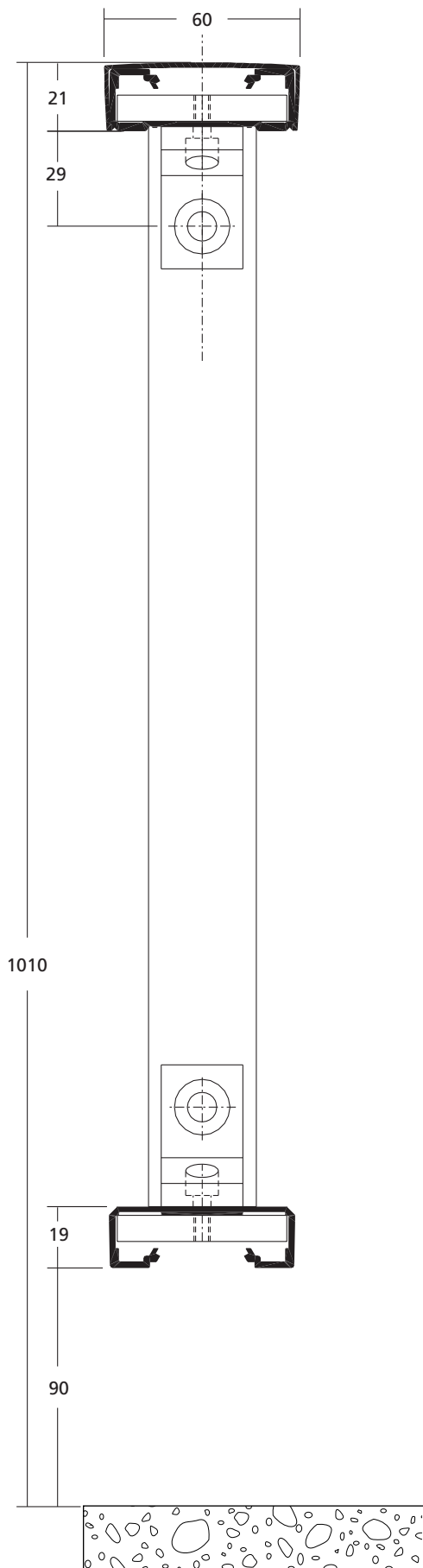


- lieu public : 1550 mm maxi.
- lieu privé : 1800 mm maxi.

- Coupes, échelle 1/2 :

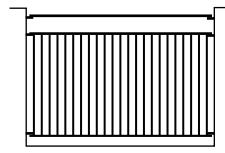


Coupe horizontale 1-A



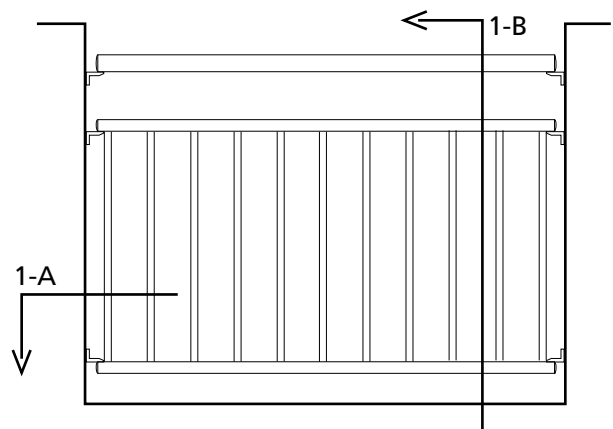
Coupe verticale 1-B

- Applications :



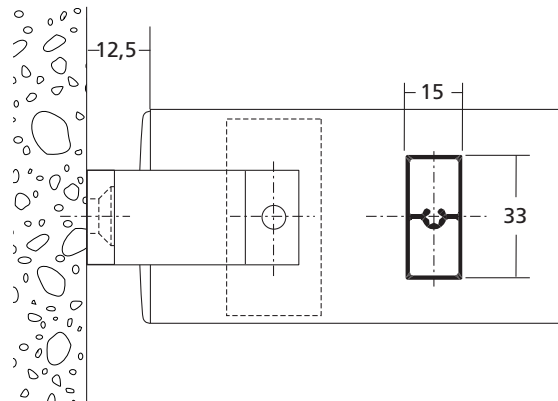
*droit entre tableau,
barreaudage sous lisse intermédiaire*

- Elévation, échelle 1/20 :

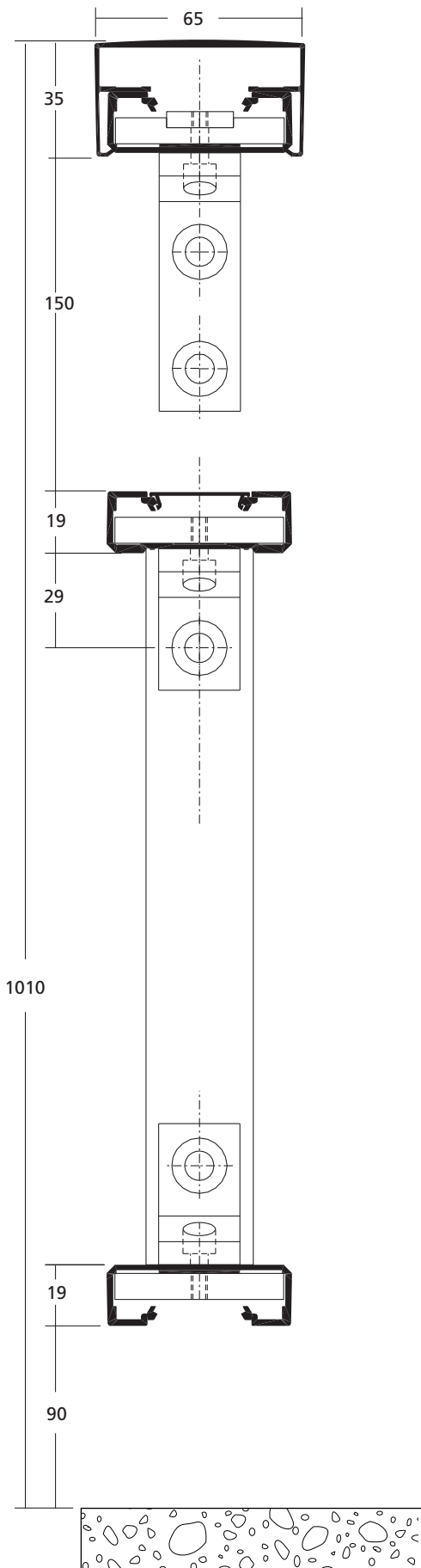


- lieu public : 1550 mm maxi.
- lieu privé : 1800 mm maxi.

- Coupes, échelle 1/2 :

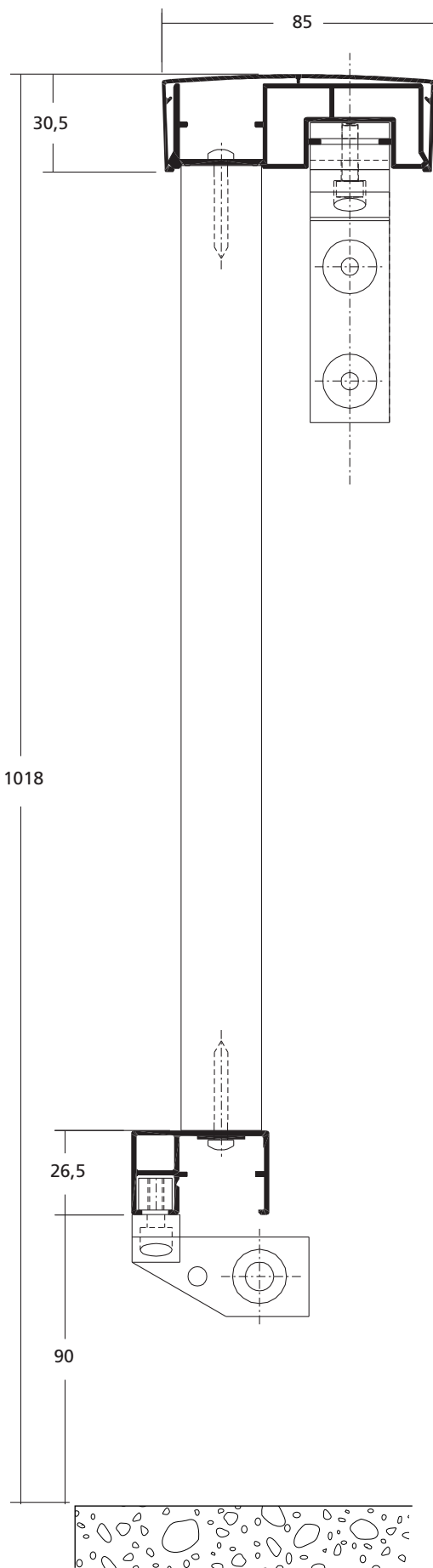


Coupe horizontale 1-A



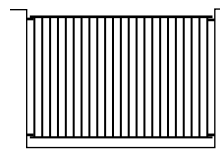
Coupe verticale 1-B

12/05 05 - 1.44



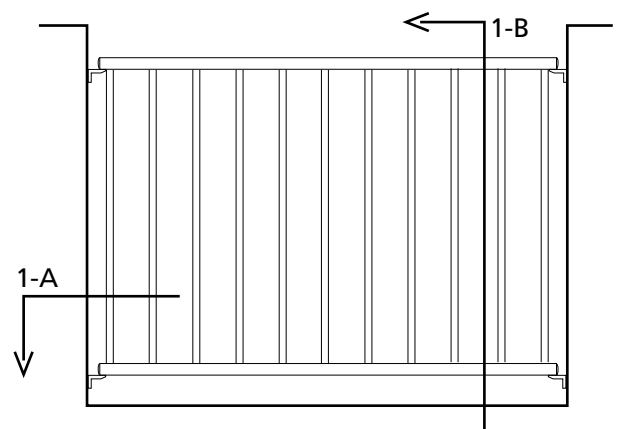
Coupe verticale 1-B

- Applications :



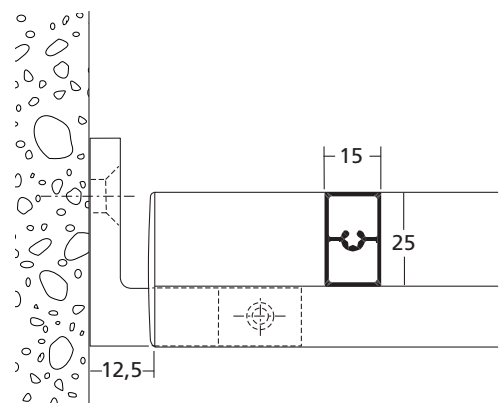
*droit entre tableau,
barreaudage sous main-courante*

- Elévation, échelle 1/20 :



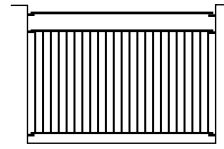
- lieu public : 1550 mm maxi.
- lieu privé : 1800 mm maxi.

- Coupes, échelle 1/2 :



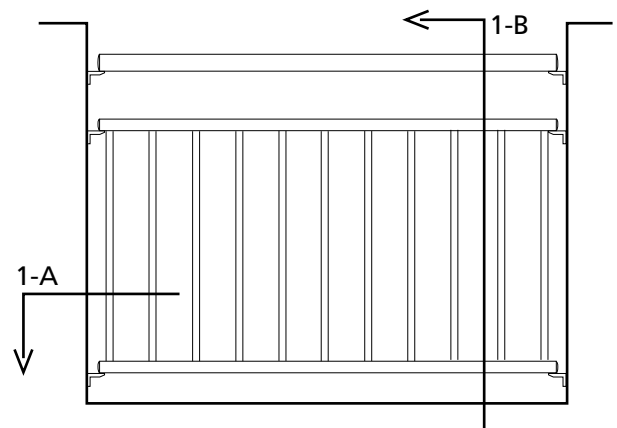
Coupe horizontale 1-A

- Applications :



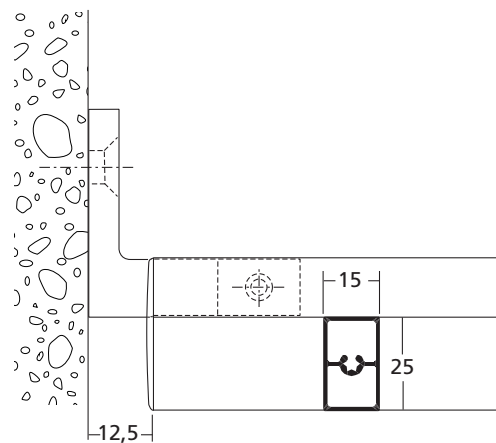
*droit entre tableau,
barreaudage sous lisse intermédiaire*

- Elévation, échelle 1/20 :

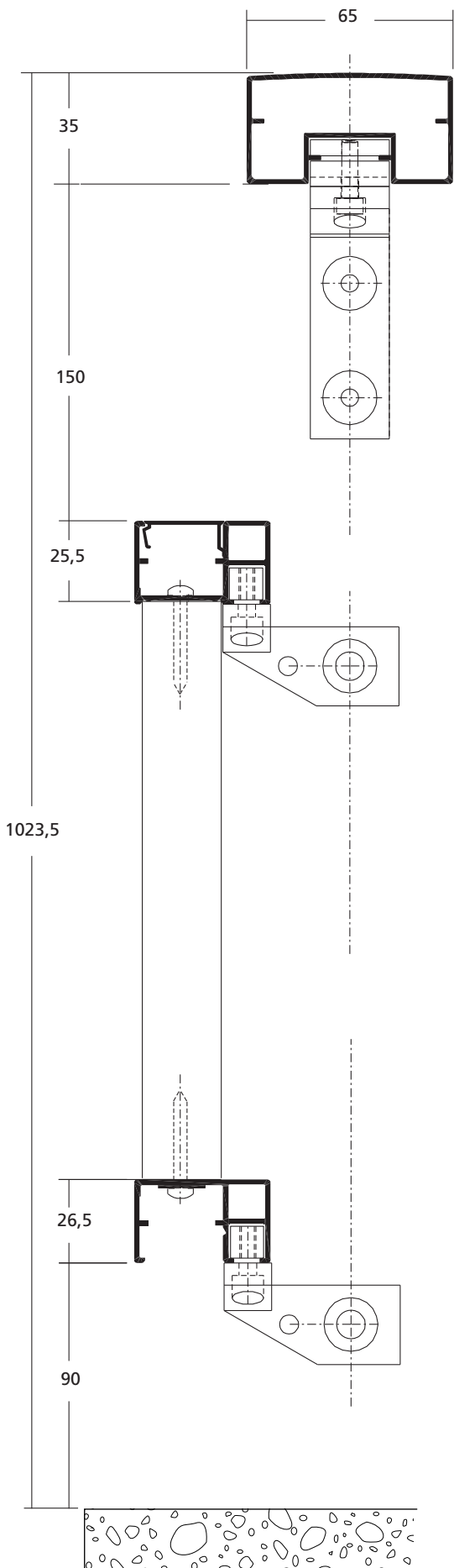


- lieu public : 1550 mm maxi.
- lieu privé : 1800 mm maxi.

- Coupes, échelle 1/2 :



Coupe horizontale 1-A



Coupe verticale 1-B

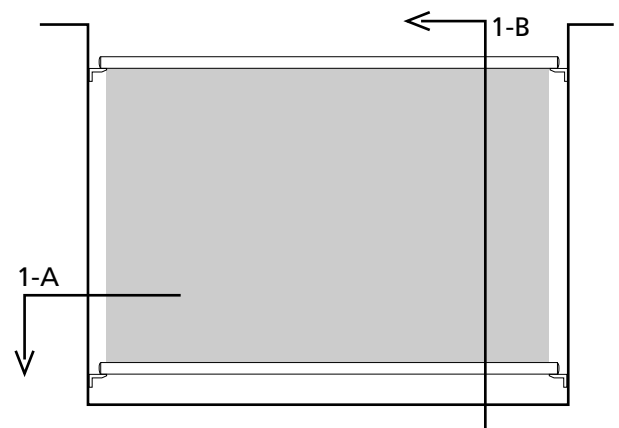
12/05 05 - 1.46

- Applications :



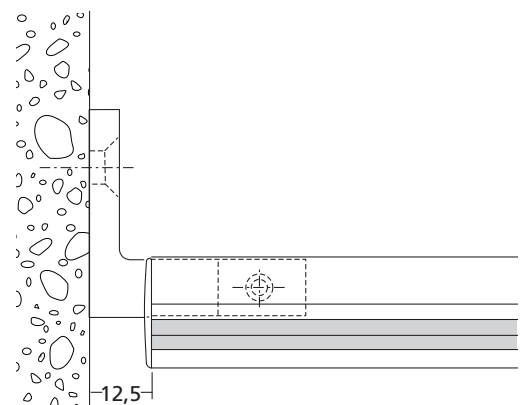
*droit entre tableau,
bande filante remplissage sous main-courante*

- Elévation, échelle 1/20 :

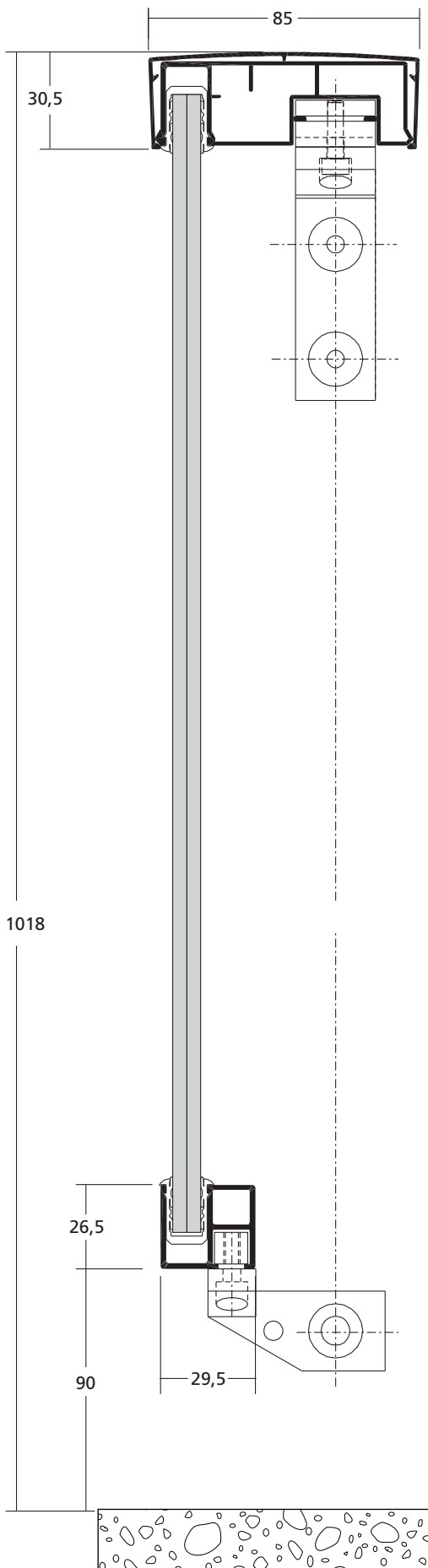


- lieu public : 1550 mm maxi.
- lieu privé : 1800 mm maxi.

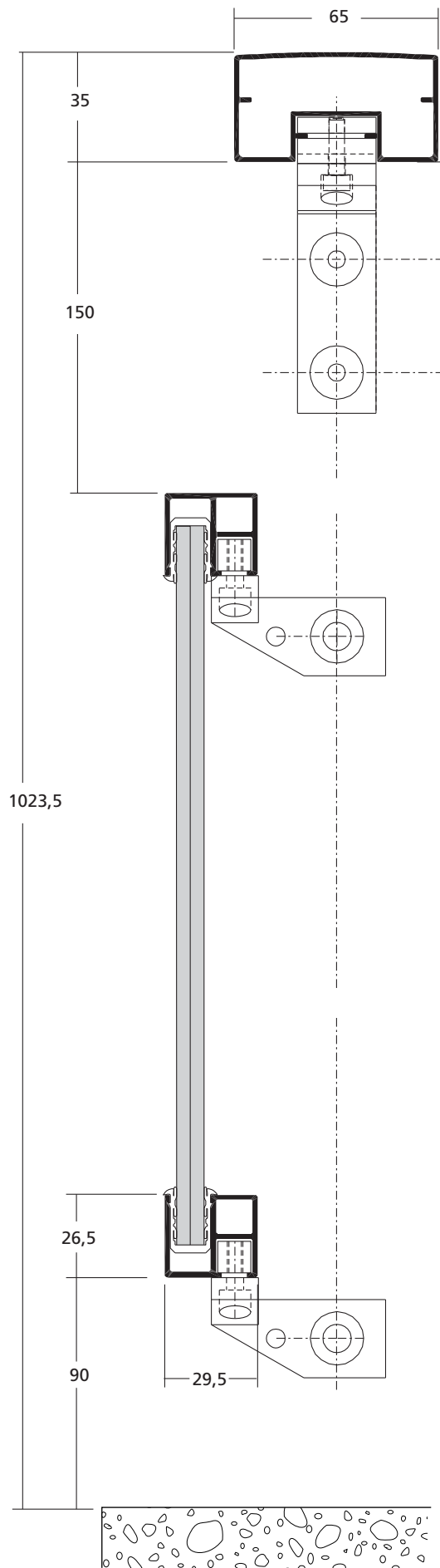
- Coupes, échelle 1/2 :



Coupe horizontale 1-A

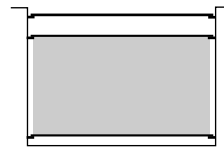


Coupe verticale 1-B



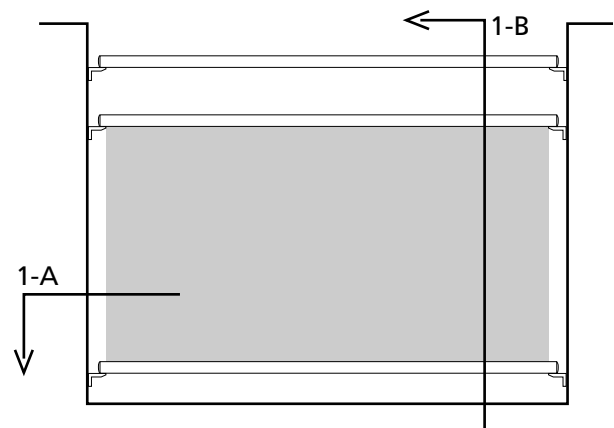
Coupe verticale 1-B

- Applications :



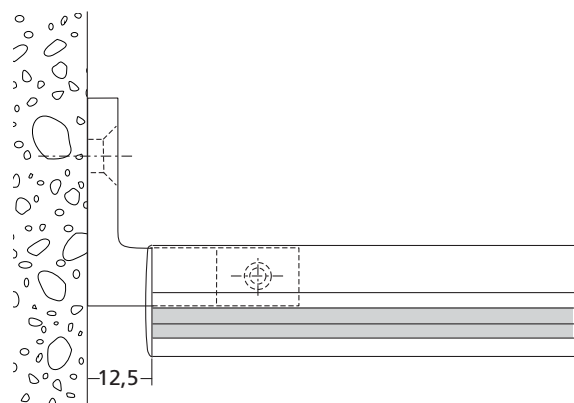
*droit entre tableau,
bande filante remplissage sous lisse intermédiaire*

- Elévation, échelle 1/20 :



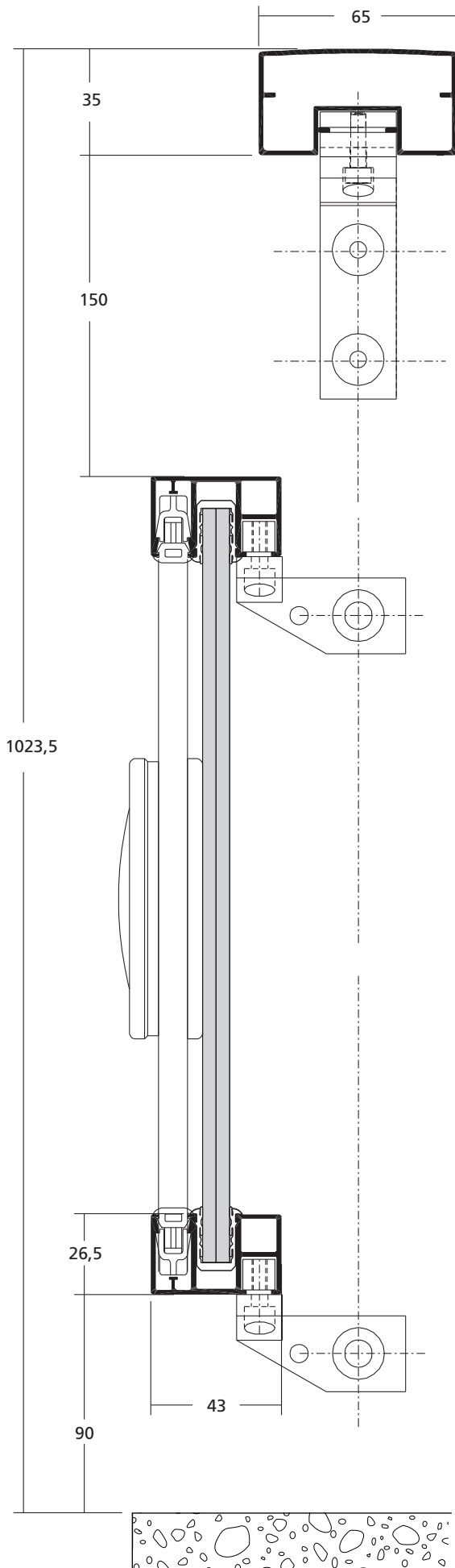
- lieu public : 1550 mm maxi.
- lieu privé : 1800 mm maxi.

- Coupes, échelle 1/2 :



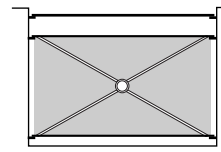
Coupe horizontale 1-A

12/05 05 - 1.48



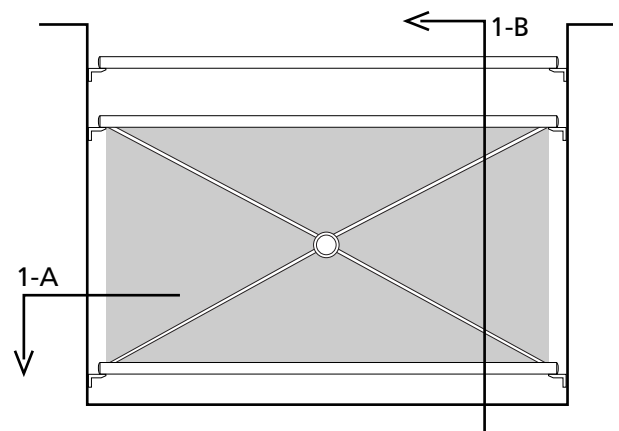
Coupe verticale 1-B

- Applications :



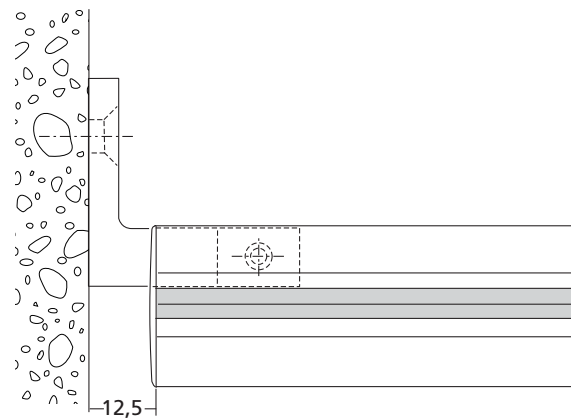
*droit sur dalle,
remplissage verrier sous lisse intermediaire avec decor*

- Elévation, échelle 1/20 :

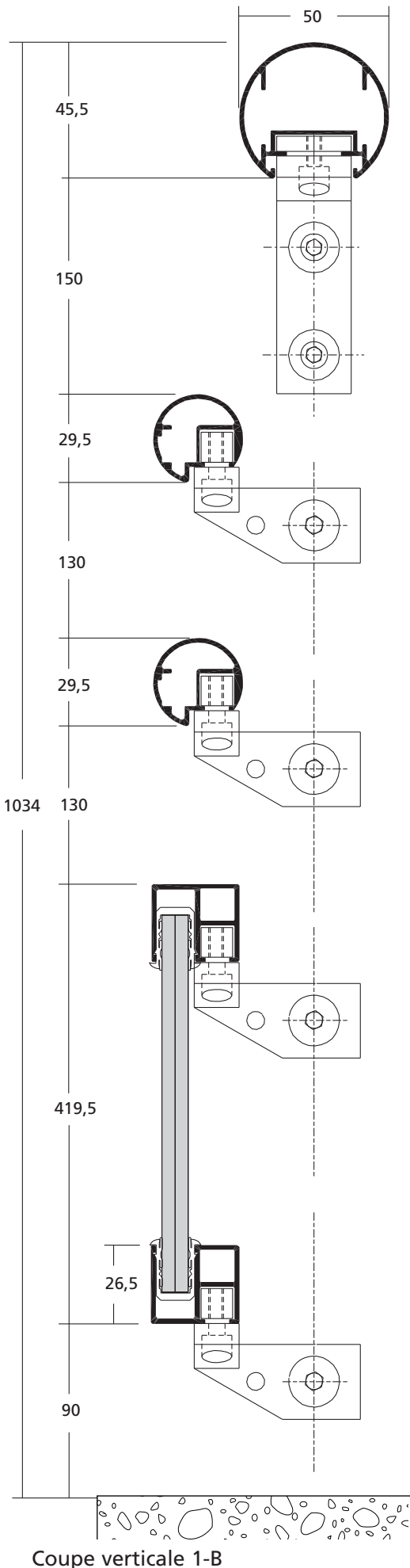


- lieu public : 930 mm maxi.
- lieu privé : 1600 mm maxi.

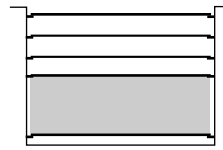
- Coupes, échelle 1/2 :



Coupe horizontale 1-A

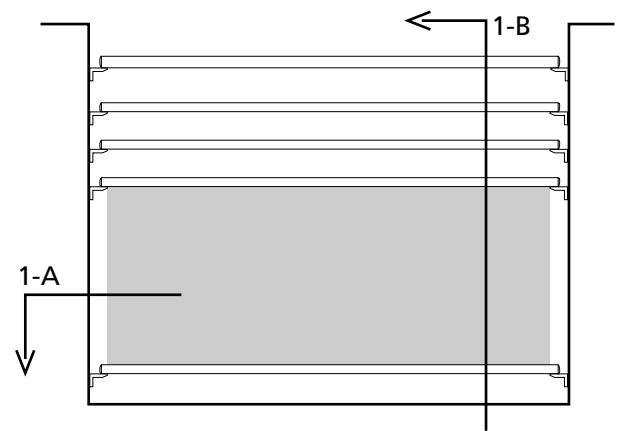


- Applications :



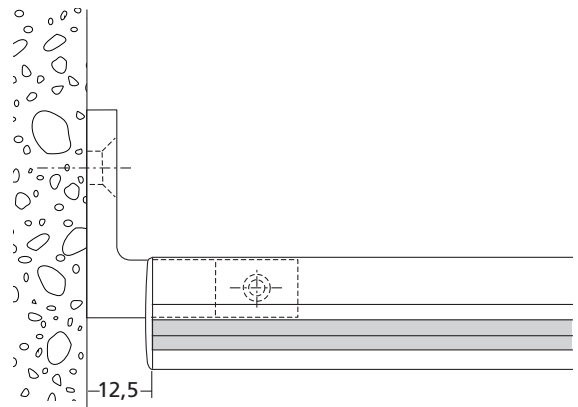
droit,
bande filante "Paquebot"

- Elévation, échelle 1/20 :



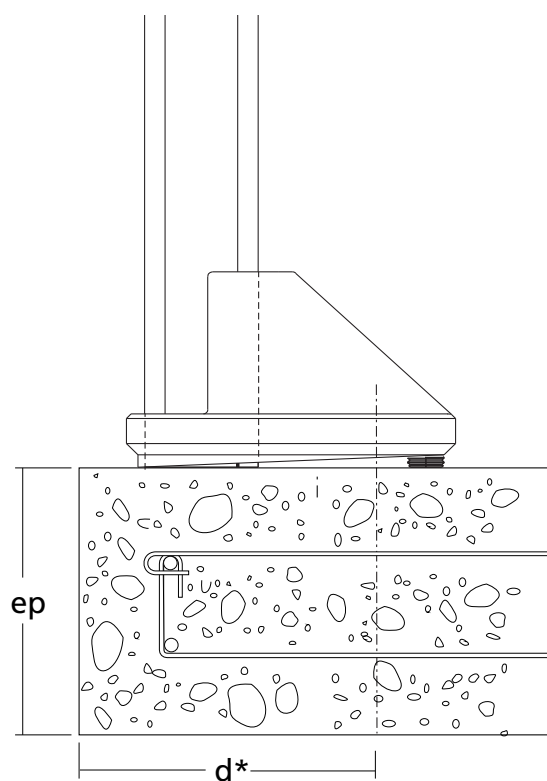
- lieu public : 930 mm maxi.
- lieu privé : 1600 mm maxi.

- Coupes, échelle 1/2 :

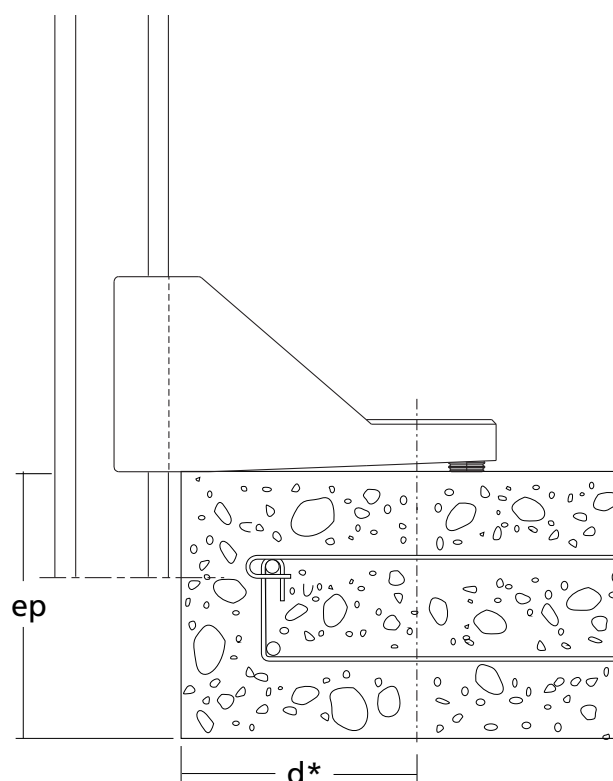


12/05 05 - 1.50

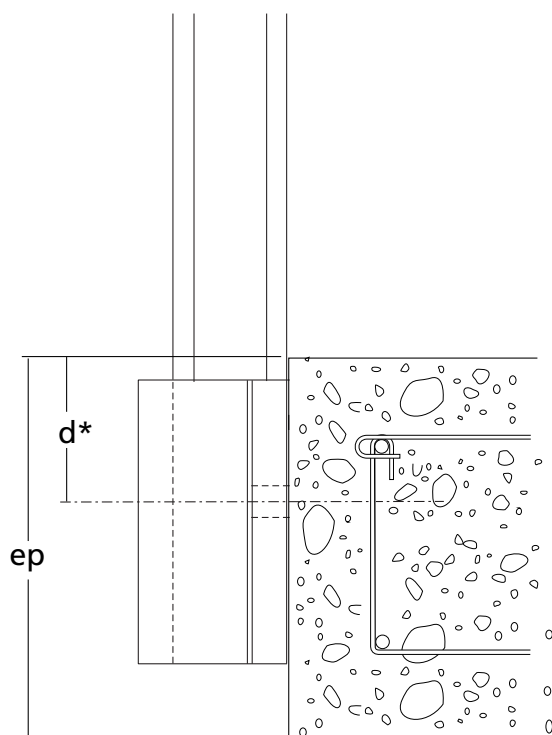
- Coupes, verticales :



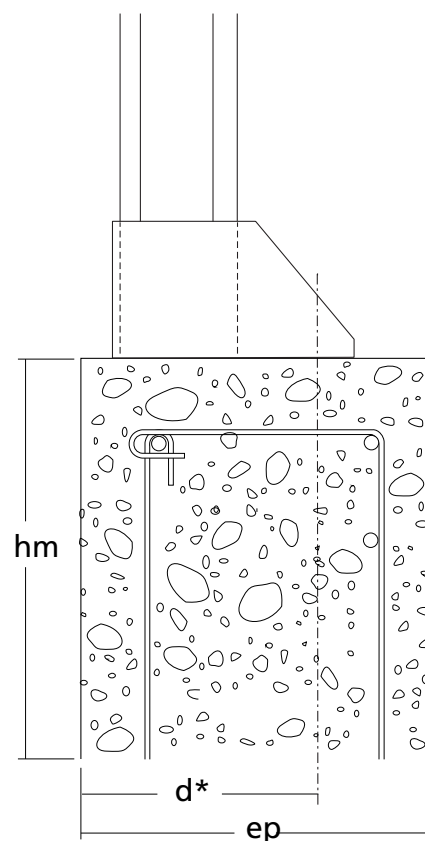
• pose sur dalle



• pose devant dalle



• pose nez de dalle



• pose sur muret

ep = épaisseur de dalle

d* = cote mini de chevillage par rapport au bord de la dalle.

(pour définir la cote de chevillage contacter votre fournisseur de cheville)