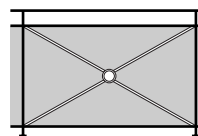
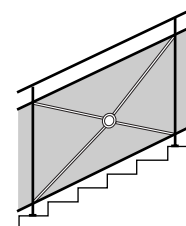


Coupe verticale 1-B

- Applications :

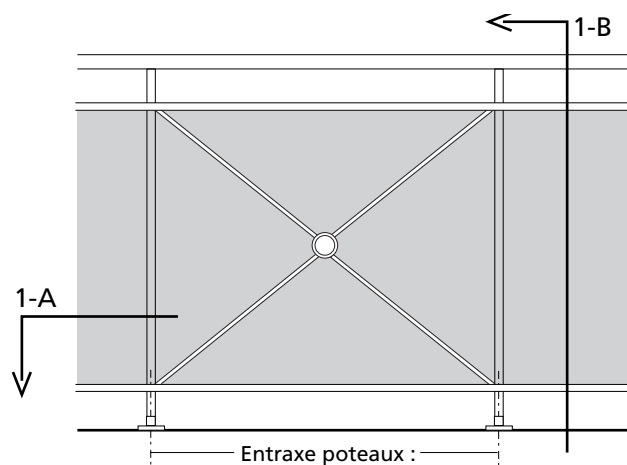


droit,
remplissage avec décor



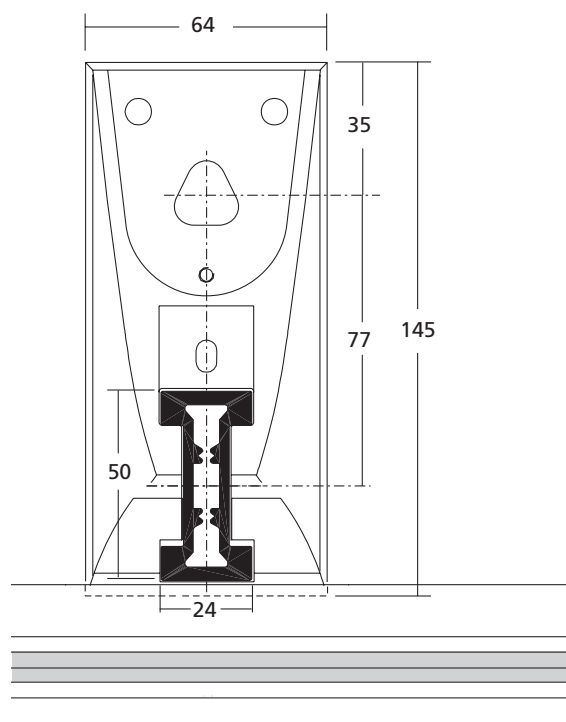
rampant (jusqu'à 38°),
remplissage avec décor

- Elévation, échelle 1/20 :



- lieu public : 930 mm maxi.
- lieu privé : 1600 mm maxi.

- Coupes, échelle 1/2 :



Coupe horizontale 1-A