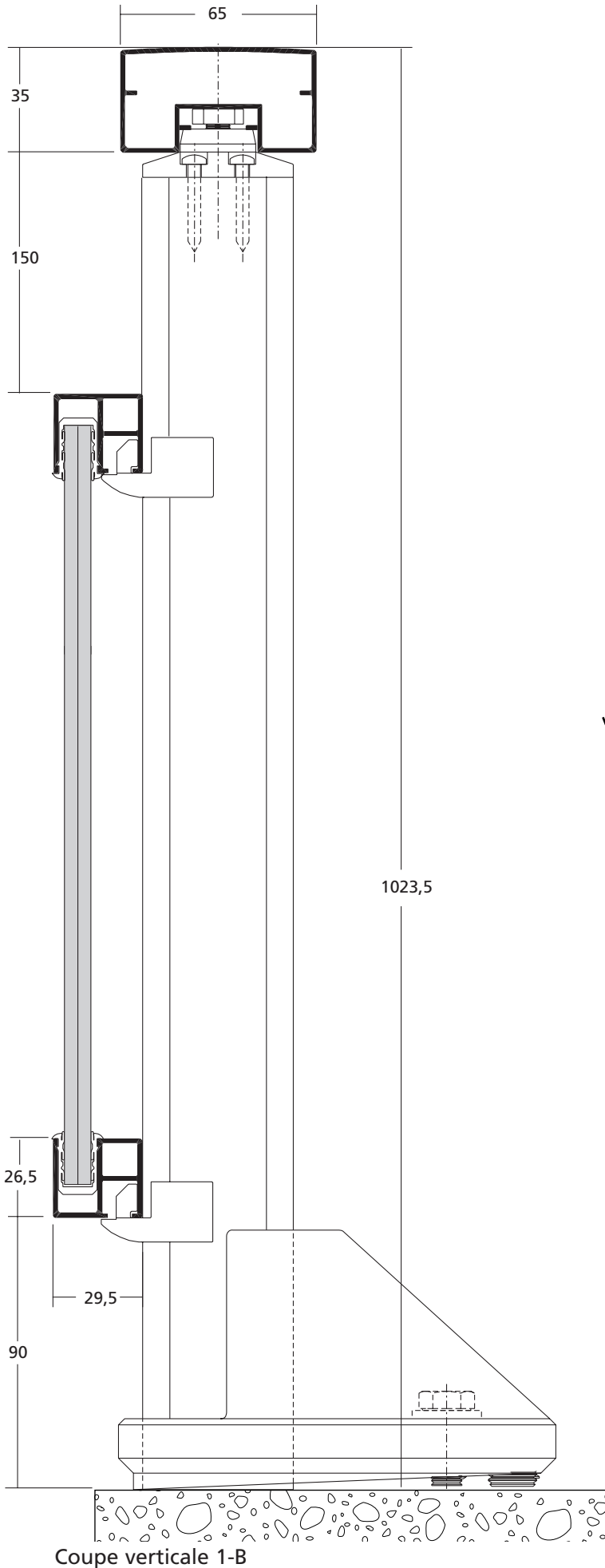


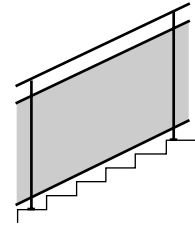
12/05 05 - 1.36



- Applications :

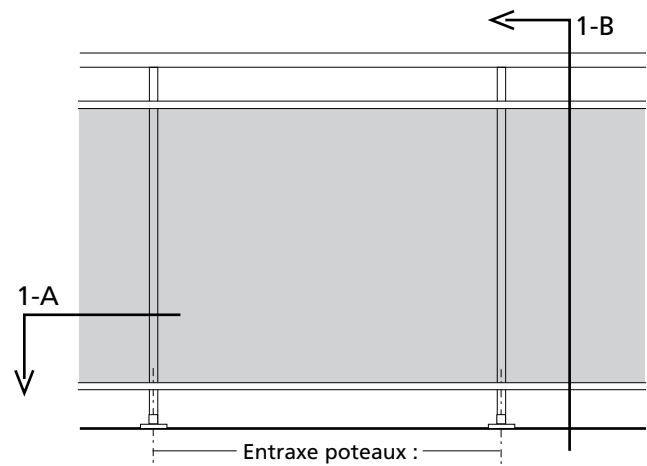


droit sur dalle,  
remplissage sous  
lisse intermédiaire



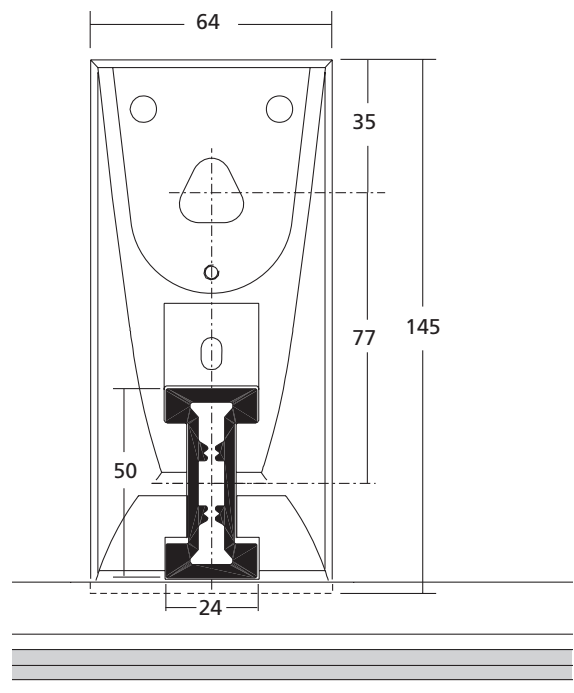
rampant (jusqu'à 38°),  
remplissage sous  
lisse intermédiaire

- Elévation, échelle 1/20 :



- lieu public : 930 mm maxi.
- lieu privé : 1600 mm maxi.

- Coupes, échelle 1/2 :



Coupe horizontale 1-A