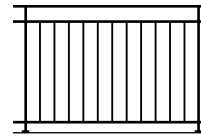
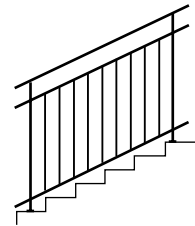


12/05 05 - 1.32

- Applications :

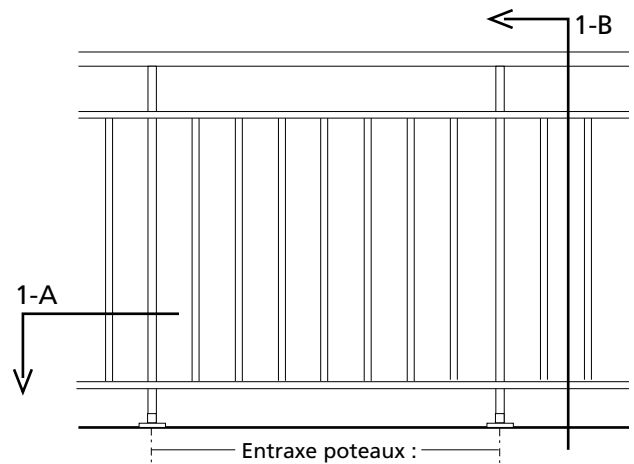


*droit,
sous lisse intermédiaire*



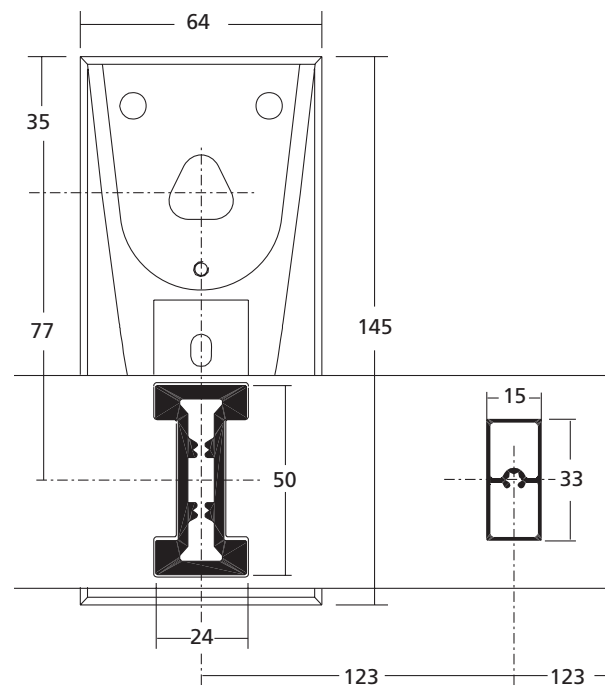
*rampant (jusqu'à 38°),
sous lisse intermédiaire*

- Elévation, échelle 1/20 :

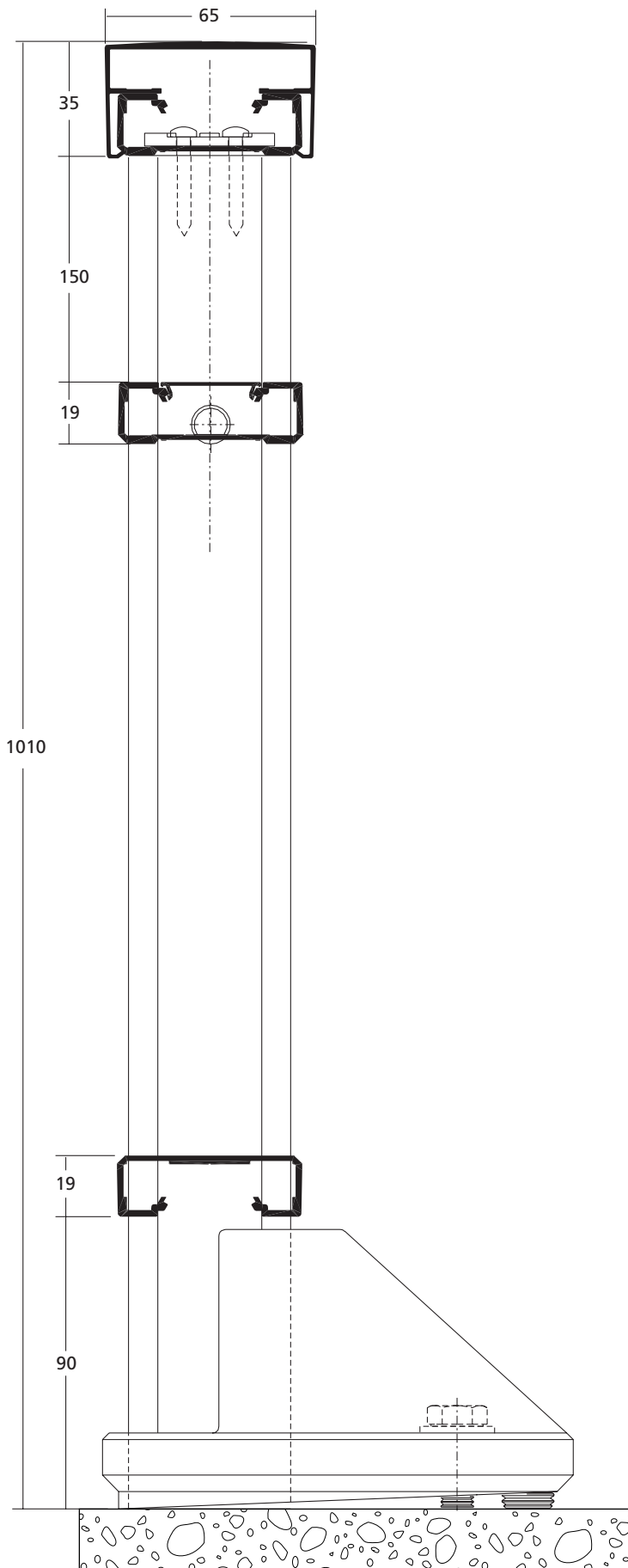


- lieu public : 930 mm maxi.
- lieu privé : 1600 mm maxi.

- Coupes, échelle 1/2 :



Coupe horizontale 1-A



Coupe verticale 1-B