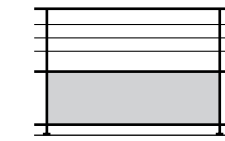
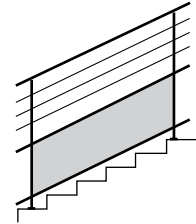


Coupe verticale 1-B

- Applications :

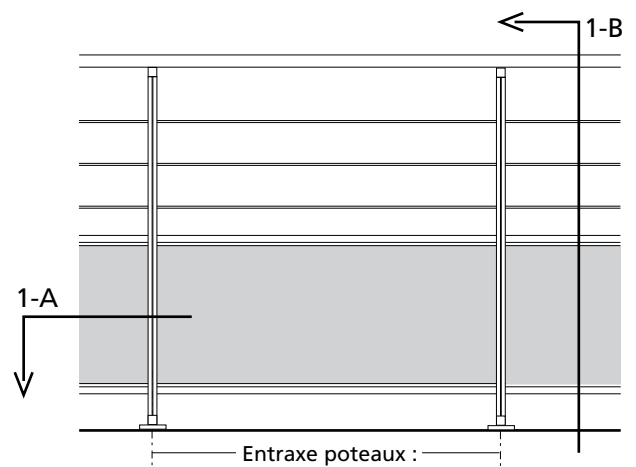


droit,
cable avec remplissage



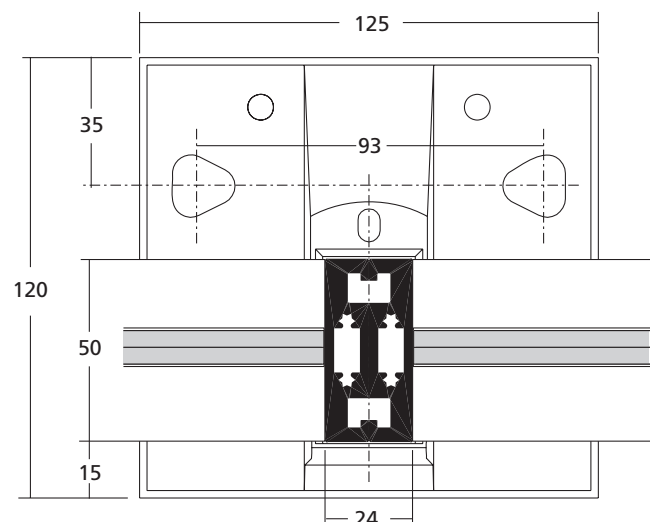
rampant (jusqu'à 40°),
cable avec remplissage

- Elévation, échelle 1/20 :



- lieu public : 930 mm maxi.
- lieu privé : 1600 mm maxi.

- Coupes, échelle 1/2 :



Coupe horizontale 1-A