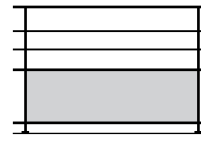
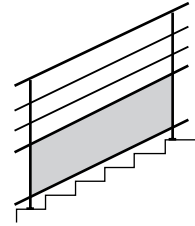


12/05 05 - 1.18

- Applications :

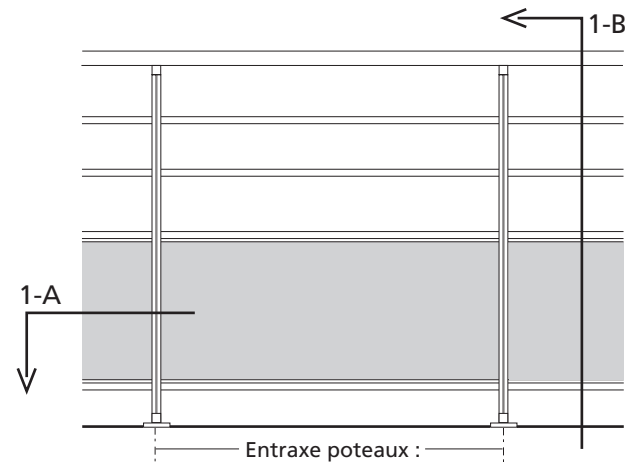


*droit,  
lisses rectangulaires  
avec remplissage*



*rampant (jusqu'à 40°),  
lisses rectangulaires  
avec remplissage*

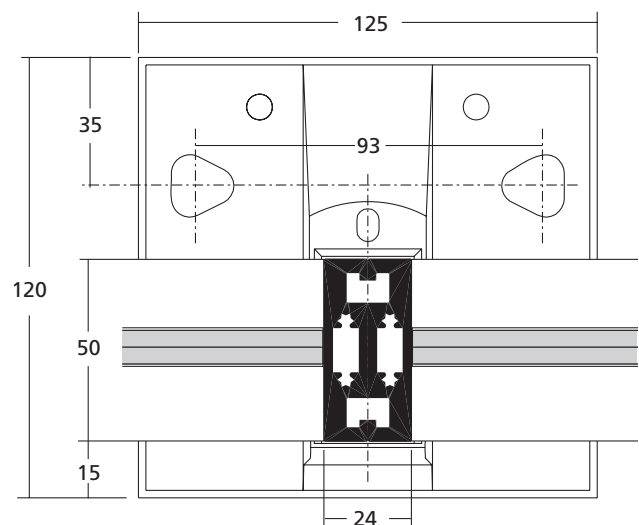
- Elévation, échelle 1/20 :



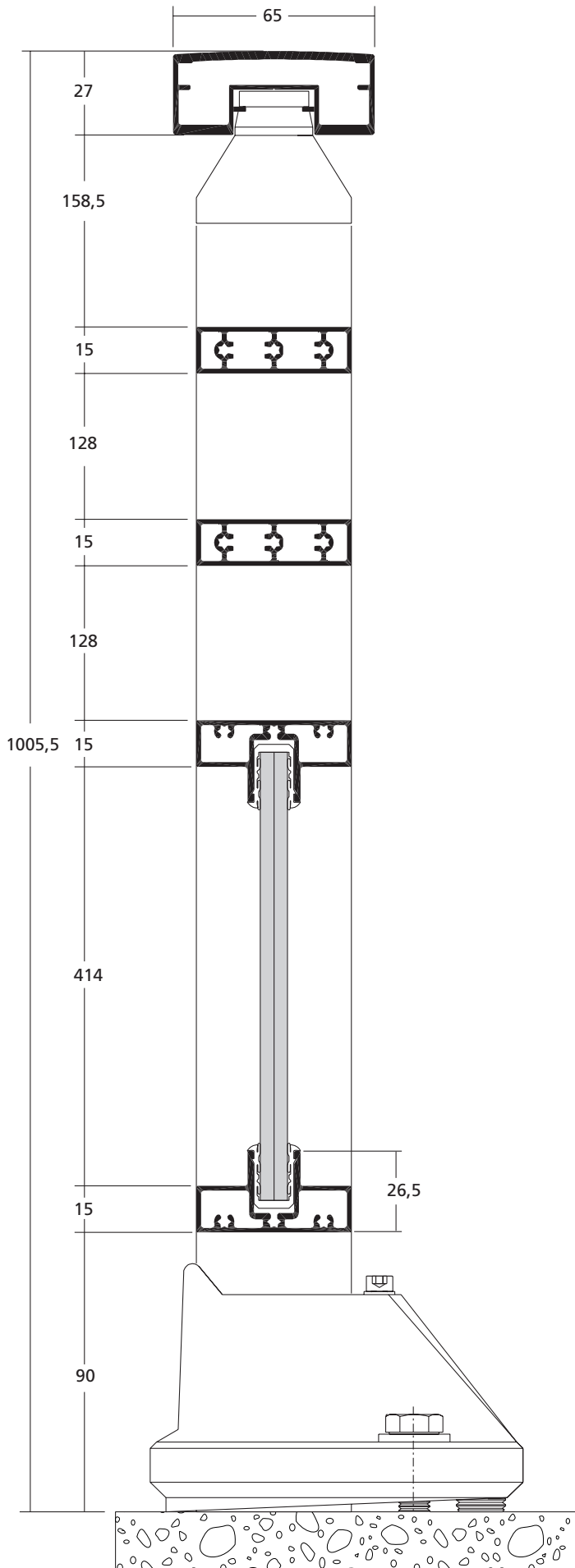
Entraxe poteaux :

- lieu public : 930 mm maxi.
- lieu privé : 1600 mm maxi.

- Coupes, échelle 1/2 :



Coupe horizontale 1-A



Coupe verticale 1-B