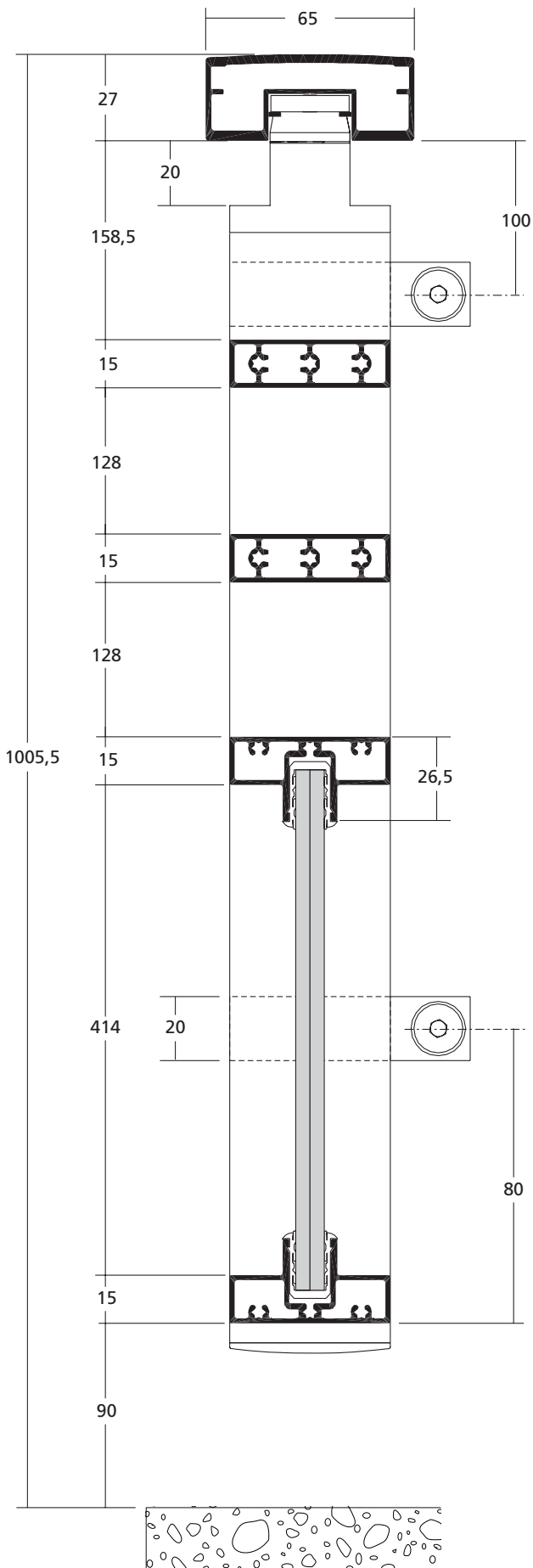
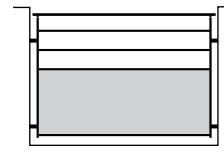


12/05 05 - 1.14



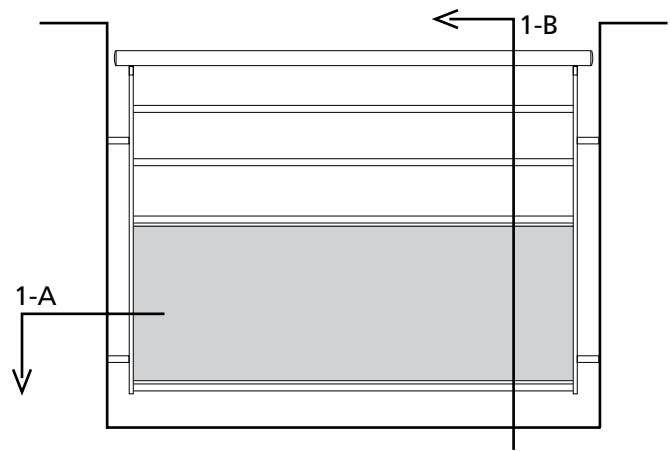
Coupe verticale 1-B

- Applications :



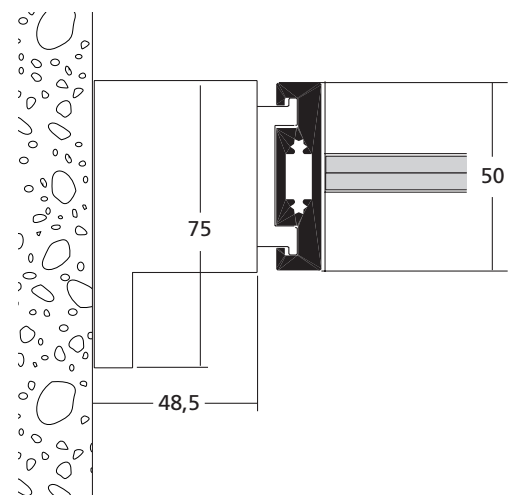
*droit entre tableau,  
lisses rectangulaires avec remplissage*

- Elévation, échelle 1/20 :



- lieu public : 1550 mm maxi.
- lieu privé : 1800 mm maxi.

- Coupes, échelle 1/2 :



Coupe horizontale 1-A