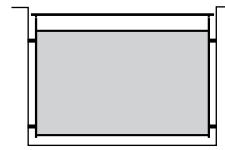


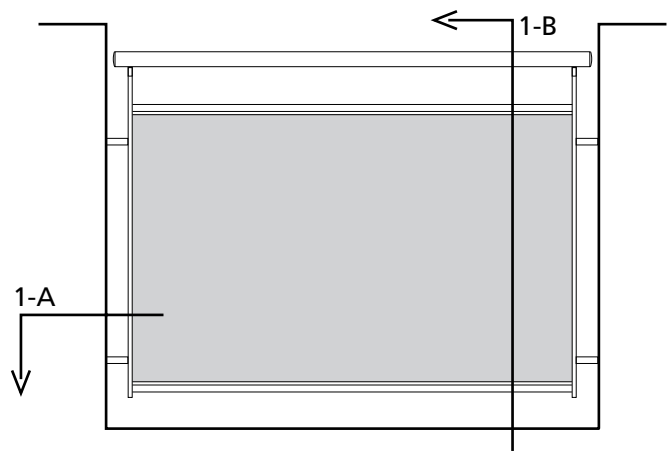
12/05 05 - 1.12

- Applications :



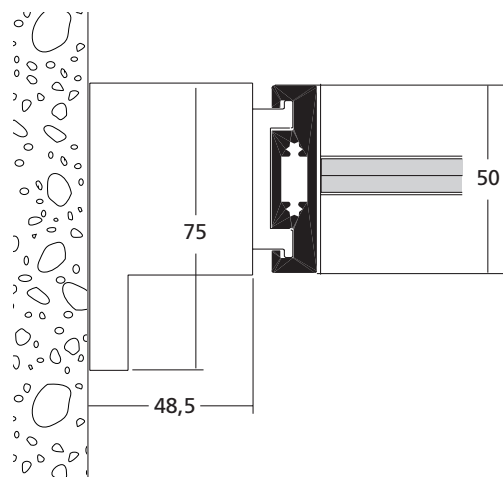
*droit entre tableau,
remplissage sous lisse intermédiaire*

- Élévation, échelle 1/20 :

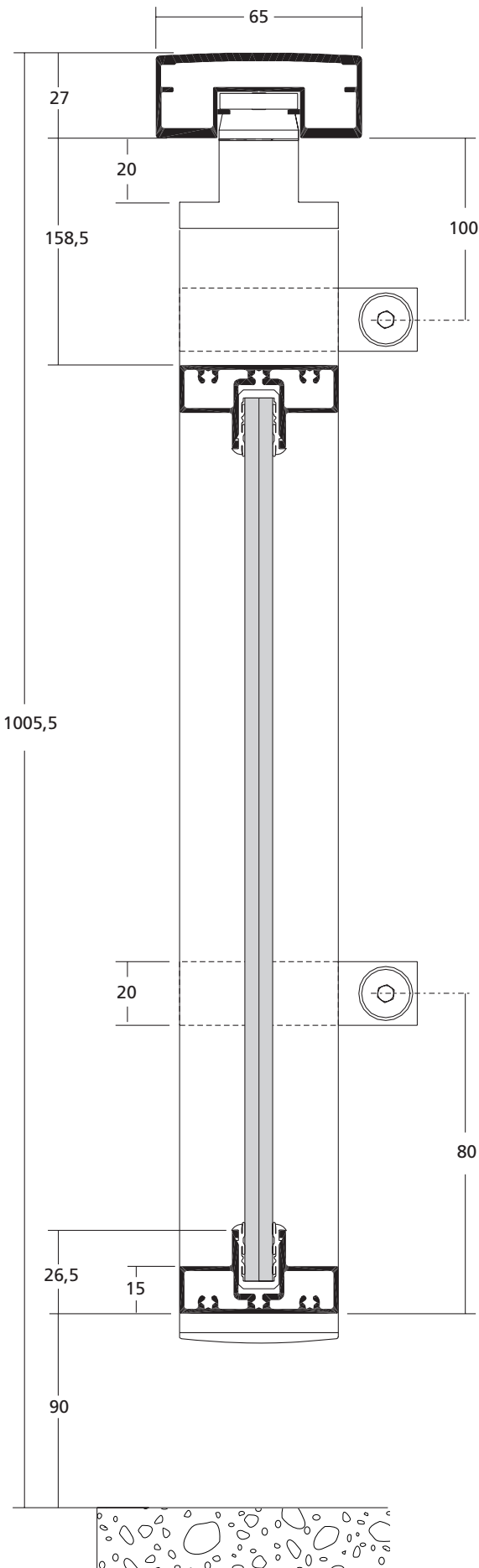


- lieu public : 1550 mm maxi.
- lieu privé : 1800 mm maxi.

- Coupes, échelle 1/2 :



Coupe horizontale 1-A



Coupe verticale 1-B