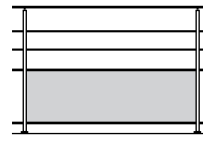
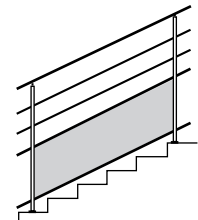


Coupe verticale 1-B

## - Applications :

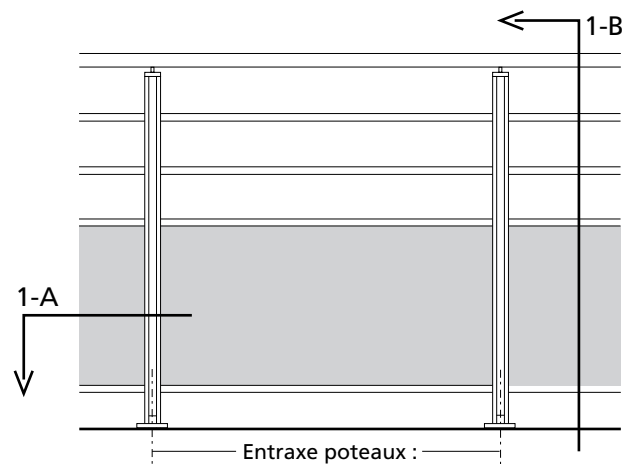


droit,  
lisses rondes avec remplissage



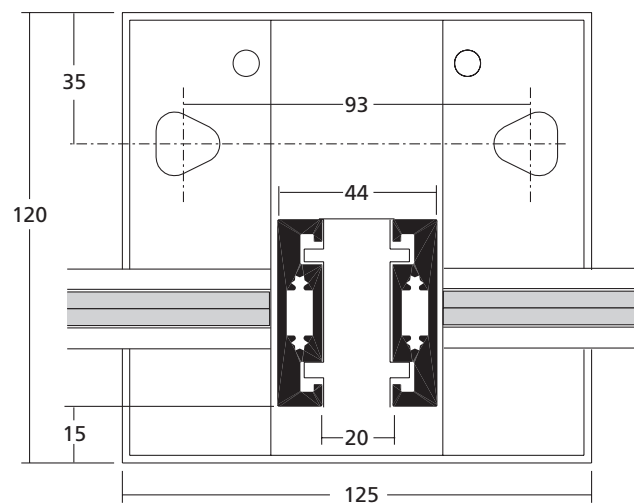
rampant (jusqu'à 40°),  
lisses rondes avec remplissage

## - Elévation, échelle 1/20 :



- lieu public : 930 mm maxi.
- lieu privé : 1600 mm maxi.

## - Coupes, échelle 1/2 :



Coupe horizontale 1-A